



>>> 小型デジタルゲージ付きバルブセット

取扱説明書

RDM-2



このたびは、弊社商品をお買い求めいただき、誠にありがとうございます。
※ご使用になる前に、本取扱説明書をよくお読みいただき、正しくお使いください。
※お読みになられた後は、本取扱説明書を大切に保管してください。

お問合せ先



SPX サービスソリューションズ ジャパン株式会社
〒141-0032 東京都品川区大崎 5-6-2 新五反田ビル西館 9階
TEL 03-5436-3616 FAX 03-5436-3622
<http://www.spxservicesolutions.co.jp/>



SPX サービスソリューションズ ジャパン株式会社
<http://www.spxservicesolutions.co.jp/>

SAFETY PRECAUTIONS

>>> 安全にご使用いただくために必ずお守りください

◆製品のご使用前に必ず「安全上のご注意」と「取扱説明書」をよくお読みいただき、内容を理解してください。

- ※「安全上のご注意」には、皆様安心してご使用いただけるように、特に安全の為に守っていただきたいことを取りまとめてご説明しております。
- ※「取扱説明書」は速やかに取り出して読めるところに大切に保管してください。
- ※製品の貸与、または譲渡をされる場合は、使用方法について十分に説明し、「取扱説明書」を添付してお渡しください。
- ※「取扱説明書」を紛失したり、損傷された場合は、すみやかに買い上げいただいた販売店にご注文ください。

ここに示した注意事項は ▲危険・▲警告・▲注意 に区分していますが、誤った使い方をした時に、死亡や重傷など重大な結果に結びつく可能性が大きいものを特に ▲危険・▲警告 の欄にまとめて記載しております。しかし、▲注意 の欄に記載した事項でも、状況によっては重大な結果に結びつく可能性があります。いずれも安全に関する重要な内容を記載しておりますので、必ず守ってください。

▲ 注意

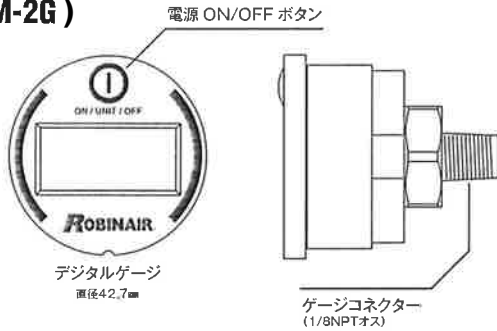
- ①取扱説明書をよくお読みください。
※傷害事故防止のため運転前に、取扱説明書をよく読み、理解して正しく取扱ってください。
- ②機械の目的外使用及び改造は絶対に行わないでください。
※機械の故障、事故によりけがをまねく恐れがあります。
- ③運転中は監視できる範囲内で作業を行ってください。
※周囲の安全を確認し、作業を行ってください。
- ④本機を火元に近づけないでください。
※火災を起こす恐れがあります。
- ⑤付属品及び修理部品等は指定された物をお使いください。
※機械の故障の原因や接触不良を引き起こし、傷害事故の原因になります。

▲ 警告

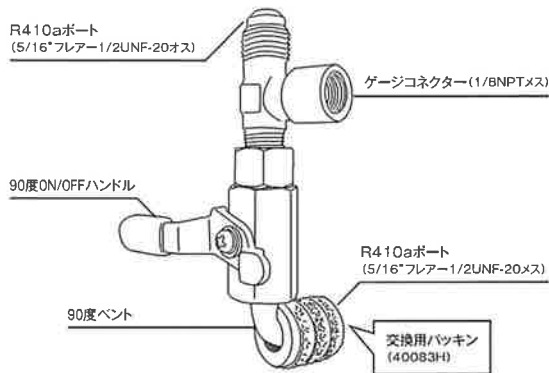
- ①こんな時は作業しないでください。
※過労、病気、薬物の影響、その他の理由により作業に集中できない時。
※お酒を飲んだ時。 ※妊娠している時。
- ②作業に適した服装をしてください。
※作業時は安全靴、ヘルメット、防護眼鏡、防護服、革手袋などを着用してください。
※傷害事故の原因になることがあります。
- ③閉所作業の場合は、換気等に十分注意してください。
※墮落事故や中毒事故の原因となる場合があります。
- ④機械は子供や動物が近づかない場所に保管してください。
※機械に触ったり、動かしたりしてけがをする恐れがあります。
- ⑤冷凍空調設備及び冷媒をよく理解されている方が操作を行ってください。
※けがや事故の原因となる場合があります。

>>> 各部の名称

EA105D (RDM-2G)



RDM-2A



>>> 操作方法

- [1] 電源 (ON) ボタンを押し、デジタルゲージを起動します。
- [2] ゼロリセットを行う場合は起動時に電源ボタンを3秒から5秒程度、長押しします。
※配管が接続された状態では決して行わないでください。
- [3] 起動中の圧力計を停止するには電源ボタンを3秒間長押しします。
なお、入力がない状態が5分間続くと、圧力計は自動停止します。
- [4] 内蔵電池の電圧が低下すると、液晶画面に電池容量不足 (Low battery condition) を示す「Low」メッセージが約3秒間表示され、圧力計が自動停止します。
再起動しても同じ動作が繰り返される場合は内蔵電池を交換してください。

>>> 内蔵電池の交換方法

*電池を交換される際は、必ず新しい電池をご使用ください。

- [1] デジタルゲージの背面にある2本のネジをゆるめます。
- [2] 電池交換の際は、圧力計の前面と本体をつなぐ配線を引っぱらないようご注意ください。
- [3] デジタルゲージの前面を浮かせて、すき間からボタン電池 (CR2450) を抜き取ります。
- [4] 新しい電池を取付けます。その際、極性 (電池の向き) にご確認ください。
- [5] 電池の取付けに問題がなければ、液晶画面に現在の圧力値が表示されます。
- [6] 液晶画面が何も表示しない場合は、まず電池の極性を確認し、次に電池の電圧 (最大3V) を調べてください。
- [7] 液晶画面が正しく表示されている場合は、圧力計を元どおりに組み立てます。
その際、圧力計前面の裏にある突起を、圧力計本体の溝に合わせるようにしてください。

>>> RDM-2G仕様

圧力表示: -0.1~5MPa	使用電池: CR2450 (3.0V, 500 mAh)
作動可能温度: 0°C~50°C	プレッシャーポート径: 1/8 NPT
作動可能湿度: 35~85 RH%	※強い衝撃を加えないでください。 ※防水・防漏タイプではありません。

>>> RDMゲージシリーズ キット構成品リスト

キット品番	ゲージ	アクセス フィッティング	コントロール バルブ	ハイプレッシャー ホース
RDM-2	RDM-2G	RDM-2A (90度)	-	-
RDM-3	RDM-2G	RDM-2AS (ストレート)	-	-
RDM-2X	RDM-2G	RDM-2A (90度)	1000HS	67136H
RDM-3X	RDM-2G	RDM-2AS (ストレート)	1000HS	67136H

EA105D (RDM-2G)



RDM-2A



1000HS



67136H



>>> 保証規定

本保証規定はSPXサービスソリューションズジャパン株式会社 (以下弊社) が販売した製品 (以下製品) が故障した場合の保証内容について明記したものです。
弊社は弊社取り扱いの製品の故障についてこの保証規定に基づいて修理・交換を致します。

- 保証期間
製品の保証期間はご購入日より1年とします。
保証期間の開始日はご購入日からと致します。
- 保証範囲
保証期間中に付属の取扱説明書に基づいた正常な環境・使用方法にて故障した場合、弊社は無償にて製品の修理・交換を行います。また製品は日本国内にて販売しているものであり、保証は日本国内においてのみ有効です。海外への保守サービス等の対応、修理品の海外発送等は一切致しません。保証期間内であっても以下の事項に該当する場合は保証規定の対象外となります。
 - 1 レシート等お買い上げ日が確認できるものを弊社に提示出来ない場合、また保証書のある製品において保証書が提示されない場合。
 - 2 オプション等の個人間売買などを含む中古販売によって入手した製品。
 - 3 お買い上げ後の移動、輸送時の落下や衝撃などにより生じたもの。
 - 4 お取扱時の不注意や誤った使用方法による破損。
 - 5 お客様にて分解・改造を行った製品、また弊社以外で修理・分解を行った事のある製品。
 - 6 お買い上げ製品に接続した機器やケーブルなどによる故障、また付属品オプションなどの専用部品以外の機器を使用したことによる故障。
 - 7 取扱説明書等で示された使用環境・使用条件を満たさない状態で使用過度の連続使用など環境による故障。
 - 8 取扱説明書の注意事項・警告事項が守られない状態で起こった使用方法による故障。
 - 9 火災・地震・水害などの天災による故障、また戦争・騒乱などによるもの。
- 免責事項
 - 1 製品の経年劣化による故障や付属品の交換等はこの保証は適用されません。
 - 2 製品の使用によって生じた直接的・間接的な損害などについて、弊社は製品の故障障害によるものかに関わらず一切の責任を負いません。
 - 3 製品は将来発表されたハードウェアソフトウェアとの互換性は保証致しません。
 - 4 通常使用時故障時、また修理時における製品内部等に保存されたデータの消失・破損について弊社は一切の責任を負いません。
データにつきましてはお客様の責任においてのバックアップ等をお願い致します。
 - 5 製品の中には寿命・使用時間などが設定された部品が使用されている事がありますが、これは使用頻度や使用環境などによって実際の寿命・交換時期とは前後します。
- 注意事項
 - 1 弊社が日本国内において正規に販売・取扱いのものに限り、のみ保証は有効です。並行輸入品や弊社が正規の取扱いしていない商品について弊社は修理・交換は致しません。
 - 2 弊社製品につきまして出張・訪問による修理やサービスはおこなっておりません。
 - 3 お取扱い時など輸送時による破損・紛失等につきまして弊社は責任を負いません。
 - 4 修理交換が難しいと弊社が判断する場合は同等品・同等品との交換にて対応することがあります。
 - 5 修理交換品の保証期間につきましてはお買い上げ時の保証の期限、もしくは修理交換品の発送日より3ヶ月後いずれか長いものと致します。
 - 6 この保証規約は予告無く変更されることがあります。
 - 7 本規定は上記の規定に基づき修理・交換対応をするものでお客様の法律上の利益を制限するものではありません。