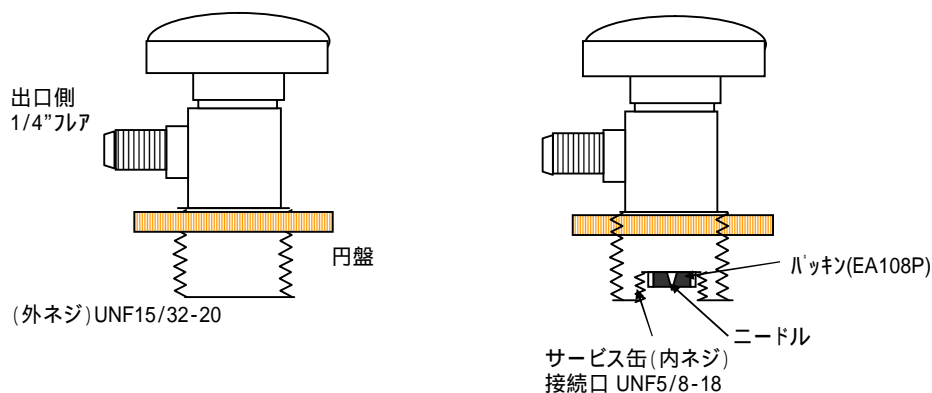


## EA108A サービス管バルブ

カークーラー、エアコンの冷媒補充用  
シールキャップ付き  
サービス缶接続口パッキン(交換用)...EA108P(6個入)  
R12・R22用

R12・R22用

開閉バルブ



チャージングバルブにパッキンがついている事を確認してください。  
バルブを取付ける前にハンドルを回して針を上げきってください。  
円盤も左(反時計回り)に回して上げきりバルブをサービス缶にねじ込みます。  
チャージングバルブは真っ直ぐ工具を使用しないで手で締めてください。  
次に円盤を右に回して締付けてからチャージングホースを取付けます。  
円盤は手で締めるだけで充分です。  
ハンドルを右に回し針で缶の封じ蓋に孔を開けます。  
ガスを出す時はハンドルを左に、止める時は右に回してください。

・重量...87g