

1 2 3 4 5 6 7 8

A

B

C

D

F

F

A

B

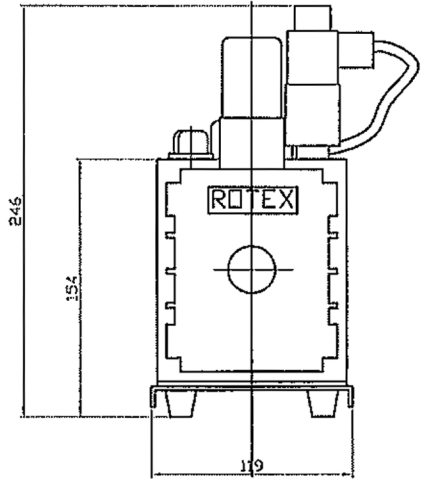
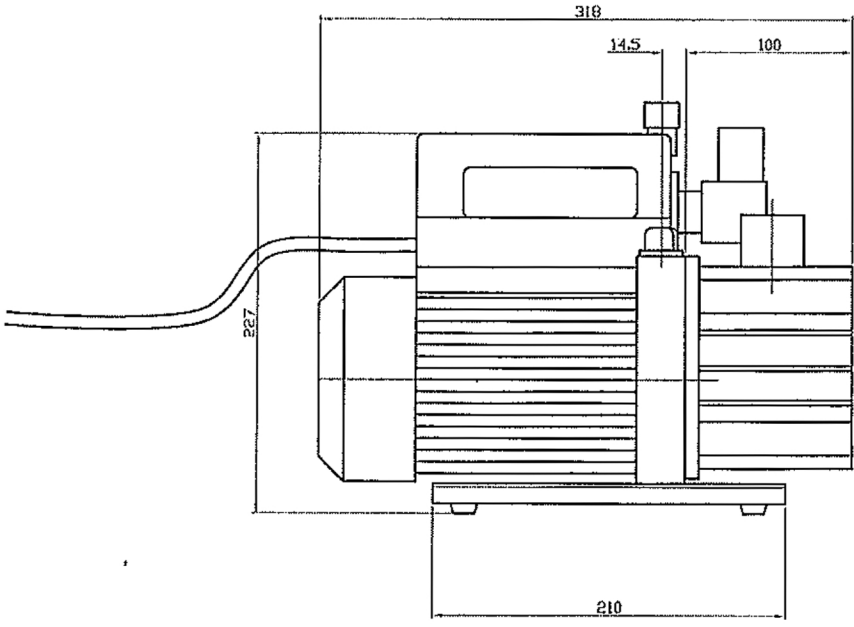
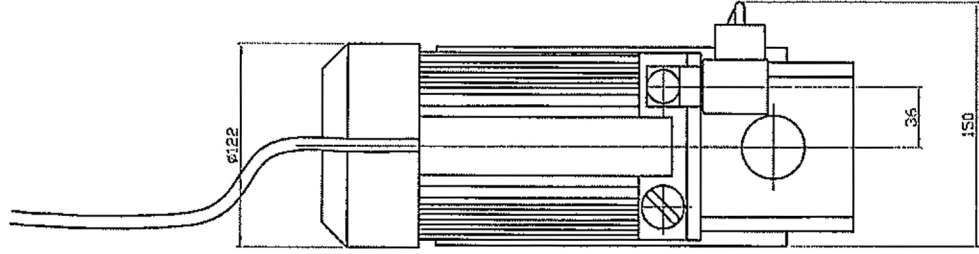
C

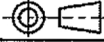
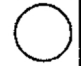
D

E

F

図面番号 DRAWING NO.
RP-2500
REV.MARK
変更回数



 尺規 SCALE 1/3 単位 UNITS mm	承認 APPROVED BY	検閲 CHECKED BY	名称 TITLE	品名記号 CODE
	設計 DESIGNED BY	製図 DRAWN BY	真空ポンプ外観	
		KN	ROTEX	
株式会社ロテックス			図面番号 DRAWING NO.	REV.MARK
			RP-2500	変更回数 

1 2 3 4 5 6 7 8

EA112RD