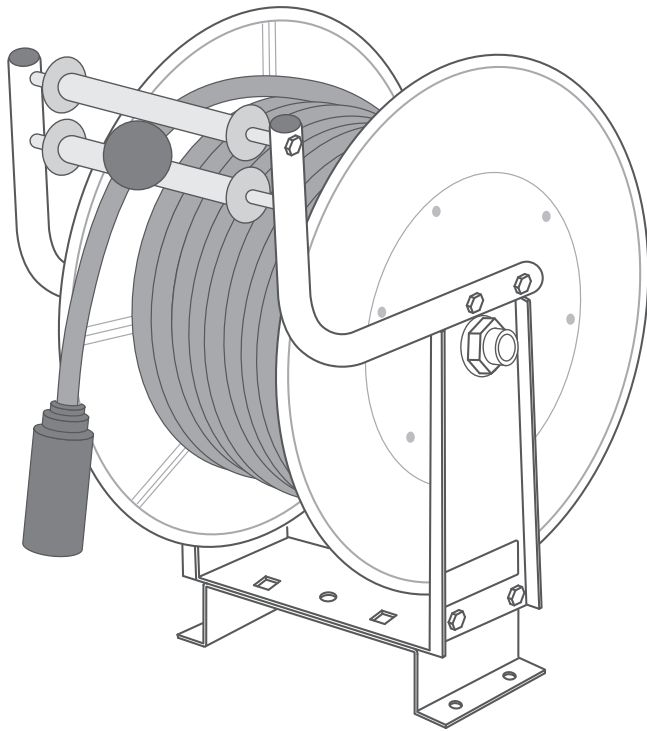


# O-series 0シリーズ

## エアホースリール

## 水リール

## 温水リール



## 取扱説明書

型式

SHR-40(P/PSA)

SWR-(410/415)P

SOH-(210/215/310/315)P

SOH-(021/025/031/035)P

### はじめに

|          |     |
|----------|-----|
| 安全上のご注意  | P.2 |
| 各部の名称と役割 | P.4 |

### 使用する

|        |      |
|--------|------|
| 設置方法   | P.5  |
| ご使用方法  | P.8  |
| メンテナンス | P.10 |

### 困った時は

|             |      |
|-------------|------|
| 故障と処置       | P.13 |
| 仕様・外観図      | P.14 |
| 保証とアフターサービス | P.15 |

本製品をお買い上げいただき誠にありがとうございます。この取扱説明書は人とその周囲の危害・損害を防ぐため、ご使用にあたっての注意事項や基本的な使い方を説明しています。

- ・本書の内容を最後までよくお読みのうえ、正しく安全にお使いください。
- ・ご使用前に P.2 「安全上のご注意」 を必ずお読みください。
- ・この取扱説明書はいつでも使用できるよう大切に保管してください。

# 安全上のご注意

## 警告表示の意味

取扱説明書および製品では、次のような表示をしています



この表示の注意事項を守らずに誤った取り扱いをすると、死亡や重傷を負うおそれがあります。



この表示の注意事項を守らずに誤った取り扱いをすると、軽傷を負ったり周辺の物品に損害を与えたりすることがあります。

### 行為を禁止する記号



禁止



分解禁止



最高使用  
圧力を守る

### 行為を指示する記号



指示を守る



保護メガネ  
着用

## 本製品を正しく安全にご使用いただくために

### ●安全のための注意事項を守る

注意事項をよくお読みください。製品全般の注意事項が記載されています。

### ●故障したら使わない

すぐに使用を中止し、お買い上げの販売代理店に修理をご依頼ください。

### ●万一異常が起きたら

例)

- 煙が出たとき
- 異常な音・においがしたとき
- 内部に異物が入ったとき
- 製品を落とすなどして、製品や付属品が破損したとき

#### ①供給を切る

バルブを閉じたり、電源を切ったりするなど、供給を停止させる

#### ②使用を中止

取り付けている工具や機器を安全に外す

#### ③修理・点検を依頼

お買い上げの販売代理店に依頼する

異常が解決されるまでむやみにリールを触らないでください。

本書の内容を最後までよく読み、本製品を正しく安全にご使用ください。  
また、読み終わった後はいつでもご覧いただけるよう大切に保管してください。

## 警告



### 子供や幼児の届かない場所に設置する

事故やけがの原因となります。

指示を守る



### 製品仕様以外の流体を使用しない

ホースやリール内部が傷み、故障や異常動作の原因となることがあります。製品仕様以外のものを圧送しないでください。

禁止



### 不安定な場所に設置しない

ぐらついた台の上や傾いたところに設置すると、倒れたり落ちたりしてけがの原因となることがあります。また、設置・取付場所の強度も十分にお確かめください。

禁止



### 最高使用圧力を超えて使用しない

リール本体やホース、接続された機器の破裂や故障、事故の原因となります。製品の仕様（参照：P.14「仕様」）をご確認のうえ、ご使用ください。

Over MPa

最高使用圧力を守る



### 本製品にオイルなどの異物を入れたり、付着させたりしない

ドラム内部に水や異物が入ったり、外装に水や塗装ミストなどの異物が付着したりすると故障の原因となることがあります。

禁止

万一、水や異物が入った場合は直ちに接続された機器を外し、お買い上げの販売代理店に点検・修理をご依頼ください。



### ホースを傷つけない

ホースを傷つけると、けがや破裂の原因となることがあります。

禁止

- ・ホースを加工したり、傷つけたりしない。
- ・ホースを無理に折り曲げない。
- ・重いものをのせたり、引っ張ったりしない。
- ・熱器具に近づけたり、加熱したりしない。
- ・ホースを接続した機器から抜くときは、安全に注意してください。

万一、ホースが傷んだ場合は直ちに使用を中止し、お買い上げの販売代理店に交換をご依頼ください。



### 屋外で使用しない

さび、腐食などで破裂や故障、異常動作の原因となることがあります。本製品は屋内仕様です。

禁止



### 油煙・湯気・湿気・水気・ほこりの多い場所や高温になる場所には設置しない

上記のような場所に設置すると、破裂や故障、破損の原因となることがあります。

禁止



### 直接日光の当たる場所または熱器具近くに設置・保管しない

内部の温度が上がり、破裂や故障の原因となります。

禁止

また、リール本体やホースの耐久性が低下するおそれがあります。



### 修理技術者以外による分解・修理・改造はしない

本製品には内圧の高い部分があるため本体をむやみに開けたり改造したりすると、故障や異常動作の原因となることがあります。

分解禁止

また、本製品には強力なゼンマイが内蔵されています。部品等が勢いよく飛散し、けがをするおそれがあります。点検・修理はお買い上げの販売代理店にご依頼ください。



### 作業時は保護メガネを着用する（エア）

加圧されたエアでホコリやゴミが吹き上がり、眼に入ることがあります。

保護メガネ着用



### ホースを有機溶剤で拭き取らない

ホース表面状態の変化により、乱巻き<sup>※</sup>や劣化、ひび割れの原因となることがあります。

禁止



### 警告ラベルは剥がさず、大切に使用する

剥がれや汚損、劣化された場合はお買い上げの販売代理店からご購入のうえ、正しく貼付してください。

指示を守る

※乱巻き：本製品のカバー内でホースが絡まり、引き出し操作や巻き戻し操作に支障が出る状態です。

安全上のご注意

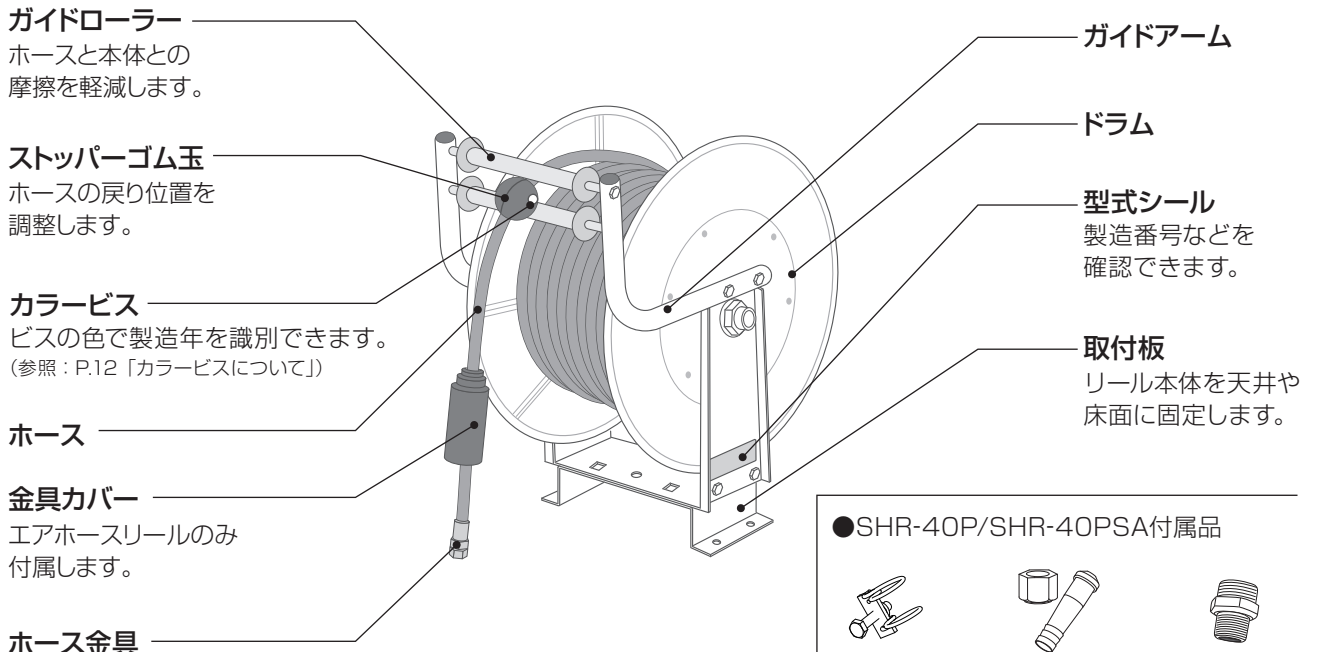
はじめに

使用する

困ったときは

# 各部の名称と役割

箱の中に同梱品（本体・付属品）がすべて揃っているか確認してください。



- SHR-40P/SHR-40PSA付属品
- ホースバンド Φ18 2個
  - 袋ナット・タケノコ (1/2) 2個
  - ニップル (G1/2×R1/2) 1個

- SWR-410P/SWR-415P
- アンカーボルト (M8×50) 4個
  - ホースバンド Φ22 1個

- SOH-(210/215/310/315)P
- アンカーボルト (M8×50) 4個
  - カブラプラグ & 銅ワッシャー 1個

- SOH-(021/025/031/035)P
- アンカーボルト (M8×50) 4個
  - カブラプラグ & 銅ワッシャー 1個
  - 変換ニップル (3/8ホースのみ) 1個
  - 巻き取りハンドル 1個
  - ストッパーゴム玉 (ビス・ナット付き) 1個

## ●共通付属品

箱の中に同梱品（本体・付属品）がすべて揃っているか確認してください。  
付属品に不備があった場合はただちにお買い上げの販売代理店にご連絡ください。

- 取扱説明書 (本書) 1冊
- 取付板 1個
- 六角ボルト (M10×25) 2個
- 六角ナット (M10) 2個
- ジョイントホース ※仕様により形状が異なります 1個

各部の名称と役割

はじめに

使用する

困ったときは

# 設置方法

この項はリールの取り付けおよび、エア配管等への接続を行う販売代理店または施工業者の方を対象にしています。

## 警告



### 組立・設置の際、作業者の安全対策を徹底する

指示を守る

取り付けが高所作業になる場合はハシゴや脚立を使用せず、安全に作業できる高所作業リフトや足場を設置のうえ、必ず安全ヘルメットを着用し、落下防止の安全帯を使用してください。

また、万一の製品および作業工具の落下に備え、作業中は取付場所の真下への立ち入りを禁止してください。



### 本書の内容に従い、正しく組立・設置する

指示を守る

ジョイントホースは、配管等に確実に締め込んでください。接続が不十分だと漏れやホース抜けなどにより、接続機器の異常動作の原因となります。

リールは、必ず付属の六角ボルトとナットで固定してください。リールの固定を忘れると、リールの落下など重大な事故の原因となります。



### 最高使用圧力を超えて使用しない

最高使用圧力を守る

リール本体やホース、接続された機器の破裂や故障、事故の原因となります。製品の仕様（参照：P.14「仕様」）をご確認のうえ、ご使用ください。



### 供給エアは水分を除去したエアを使用する

指示を守る

水分によりホース等の劣化を早めます。



### 必ずメンテナンスを行う

指示を守る

日常のお手入れや定期点検を行ってください。



### 設置（据付）および移設について

指示を守る

設置場所は十分な強度を確保し、落下・揺れなどがないよう考慮してください。

取付場所付近まで、配管等の施工を行ってください。施工は、ジョイントホースの長さ（参照：P.14「仕様」）をご確認いただきたいうえで、ホースに余裕ができる位置にお願いいたします。また接続部分にはバルブ等、供給を切ることが可能な仕様でお願いいたします。



### エア配管は本体の接続前に必ず清掃を行う

指示を守る

ホース等の損傷または配管内のゴミによるけが等のおそれがあります。



### 不安定な場所に設置しない

禁止

ぐらついた台の上や傾いたところに設置すると、倒れたり落ちたりしてけがの原因となることがあります。また、設置・取付場所の強度も十分にお確かめください。



### 油煙・湯気・湿気・水気・ほこりの多い場所や高温になる場所には設置しない

禁止

上記のような場所に設置すると、破裂や故障、破損の原因となることがあります。



### 直接日光の当たる場所または熱器具近くに設置・保管しない

禁止

内部の温度が上がり、破裂や故障の原因となります。

また、リール本体やホースの耐久性が低下するおそれがあります。

# 設置方法

## 設置の前に

### ●設置に必要な道具

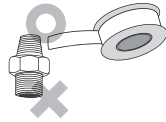
- モンキーレンチ
- スパナ (24・27 mm)
- プラスドライバー (No.2・3)
- ハンマー、振動ドリルなど (コンクリート面に取付の場合)
- その他、取付板の固定等に必要の付属品以外のボルト・ナットなど

### ●SWR/SOHの場合

ジョイントホースの接続に必要な金具

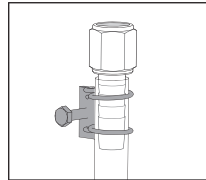
### ●下準備

1. 配管の清掃をする
2. 付属のニップルにシーลテープを巻く  
エア漏れ・水漏れの原因となります。



シールテープを平行ねじ側に巻かないでください  
漏れの原因となります。

3. ジョイントホースの両側に袋ナット・タケノコをホースバンドで固定、またはニップルを取り付ける (\* SHR のみ)  
配管接続の前に必ず行ってください。



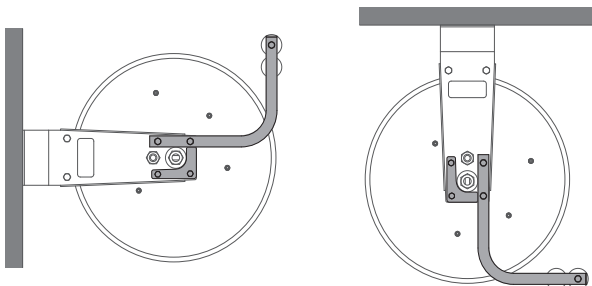
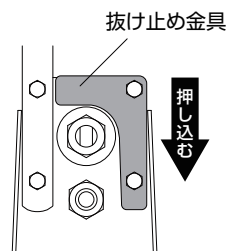
4. 配管バルブにニップルを取り付ける (\* SHR のみ)  
配管接続の前に必ず行ってください。
5. ホース先端金具にカブラ等の接続金具を取り付ける  
供給の前に必ず行ってください。

## ガイドアームの向き変更方法

設置場所に合わせてアームの向きを変更できます。

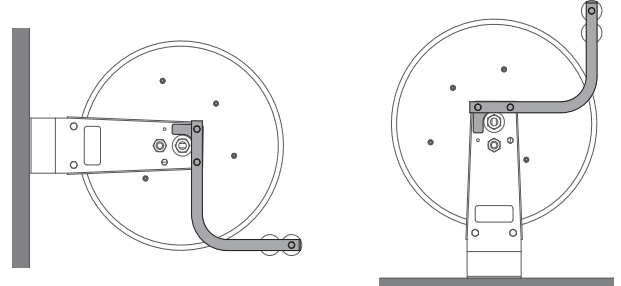
1. ホースを 10 ~ 50 cm 引き出してロックさせた後、ガイドアームを固定している六角ボルトと抜け止め金具を外します。
2. 抜け止め金具の向きに注意し、ご希望の向きにガイドアームと抜け止め金具を固定してください。

抜け止め金具は取付ベース側に押し込みながら固定する



壁面 (低位置)・天井

出荷時の状態です。抜け止め金具はビスで固定しています。



壁面 (高位置)・床上

抜け止め金具はガイドアームと共締めしてください。

取り付け前にリール本体の仕様と損傷の有無、付属品の欠品の有無を確認してください。

## 設置の手順

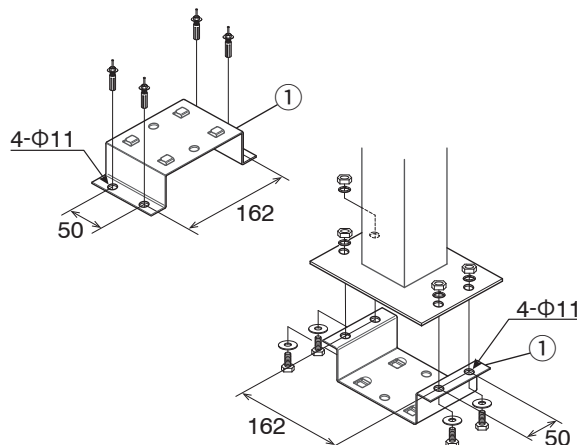
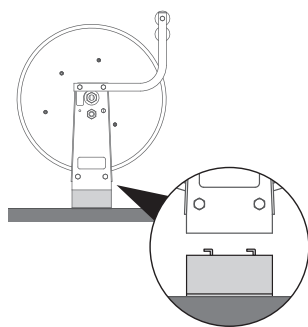
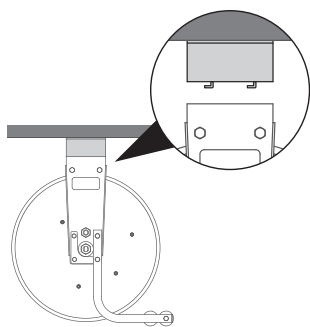
記載された取付場所および接続方法は一例です

### 1. 取付板を固定する

リールの設置方向に合わせて取付板を固定してください。

リール本体・取付板等の寸法は、P.14「仕様・外観図」でも確認できます。

①取付板



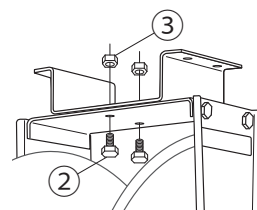
### 2. リールを固定する

リールを取付板に差し込み、付属の部品で固定してください。

②六角ボルト (M10×25)

③ナット (M10)

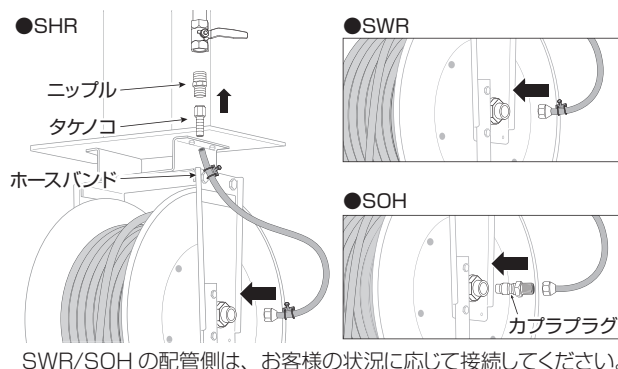
落下防止のため、六角ボルトとナットで確実に締めてください。



### 3. ジョイントホースを接続する

ジョイントホースが引っ張られないよう、余裕をもって接続してください。

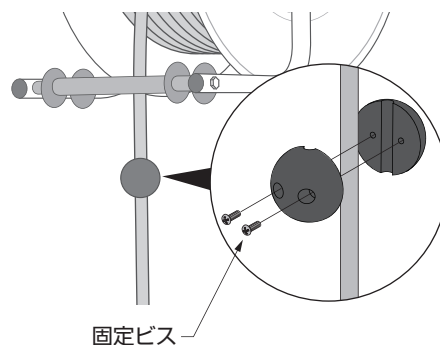
- 必ず配管内の清掃をする
- 付属のニップルにシールテープを巻く(SHRのみ)
- 先端金具にカブラ等の接続金具を取り付ける
- 接続後、エア漏れ・水漏れがないか確認する



### 4. ストッパーゴム玉を調整し、動作確認をする

ストッパーゴム玉を使用状況に合わせて調整します。固定ビスをゆるめ、希望する長さに調整してください。

その後ゆっくりと全引き出し / 全戻しを行い、動作に問題がないか確認してください。



設置方法

はじめに

使用する

困ったときは



# 設置方法

## SOH-(021/025/031/035)P (ホースなし仕様) のホース接続方法

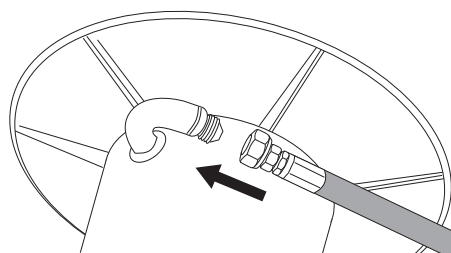
### ●接続に必要な道具

- ホース
- ホースバンド
- モンキーレンチ
- スパナ (21 mm)
- プラスドライバー (No.2)
- その他ホース取付に必要な工具

### 1. ホースを接続する

ホース先端をガイドローラーの間から通し、ドラムの接続部と繋いでホース押え金具で固定してください。

- ホースのねじれが起きていないことを確認する
- ホースを軽く引っ張り、ずれないことを確認する

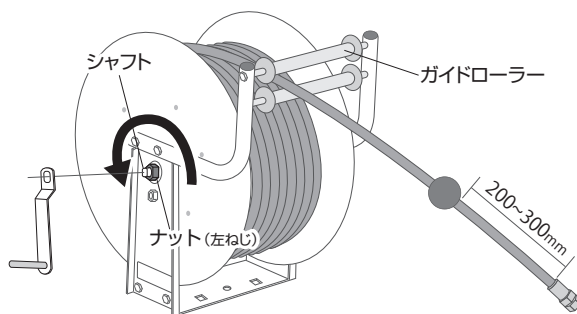


### 2. リール本体にホースを巻く

ホース先端から 200 ~ 300mm の位置にストッパーゴム玉を取り付けてください。

次にナット (左ネジ) をゆるめ、ストッパーゴム玉がガイドローラーに当たる位置まで、ホースを付属のハンドルで左回転 (矢印方向) に巻き取ってください。

- ホースはすき間ができないよう整列して巻く

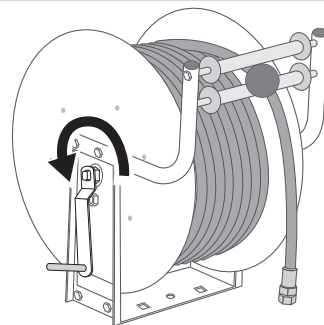


### 3. ゼンマイを巻く

シャフトを付属のハンドルで左回転 (矢印方向) に 3 回転させてください。

回し終わったら、その状態でナット (左ネジ) をしっかり (40N・m) 締め付けてください。

- リール本体を取付ベース側に押さえつけながらナットを閉める



- ゼンマイは絶対に逆回転させないでください。ゼンマイ破損の原因となります。
- ゼンマイを巻き過ぎると、ゼンマイ破損の原因となります。ご注意ください。
- ゼンマイに力が加わった状態でハンドルを離さないでください。ゼンマイが急激に戻り、大けがやゼンマイ破損の原因となります。

巻き付け後、ホースを引き出してみても強すぎたり弱すぎたり場合は、シャフトの巻き回数を調節してください。

巻き過ぎた場合、ホースが最後まで引き出せなくなる場合がありますのでご注意ください。



# ご使用方法

## 警告



### 製品仕様以外の流体を使用しない

ホースやリール内部が傷み、故障や異常動作の原因となることがあります。製品仕様以外のものを圧送しないでください。



### 凍結に注意

凍結の恐れがある場合には、まず供給バルブを閉じ、ジョイントホースの接続を取り外してください。次にリール内のホースを全部引き出し、ホース先端の接続機器を解放してエアなどを吹き込んで水抜きしてください。



### 最高使用圧力を超えて使用しない

最高使用圧力を守る

リール本体やホース、接続された機器の破裂や故障、事故の原因となります。製品の仕様（参照：P.14「仕様」）をご確認のうえ、ご使用ください。



### ホースに負荷のかかる使用は避ける

本体やホースの破損、故障の原因となります。



### ガイドローラーに手をいれない

大けがをするおそれがあります。



### ホースには絶対ぶらさがらない

リールの落下、本体の破損や故障の原因となり、けがや設備等の破損をまねくおそれがあります。

使用方法などでご不明な点のある場合は、使用を中止してお買い上げの販売代理店へお問い合わせください。

また、リール本体やホースに異常が見られる場合は直ちに使用を中止し、お買い上げの販売代理店に点検・修理をご依頼ください。

## 注意

### リール本体やホースの破損・落下・故障のおそれがあります。下記のような使用は絶対に避けてください。

- ・ホースを急激に曲げない。
- ・ホースを急激に引っ張らない。
- ・ホースを高温・高熱の物に近づけない。
- ・ホースを工具や設備等で挟まない。
- ・ホースを車両や重量物の下敷きにしない。
- ・ホースおよびリール本体に水やオイル、床洗浄剤、塗装ミストなどを付着させない。
- ・リール本体に衝撃を与えない。

### 引き出し操作時の注意

- ・ホースを引き出す際には、必ずリール正面から静かに引き出してください。リール横方向に引くと本体に負荷がかかり、ホースやリール取付部が破損し落下するおそれがあります。
- ・引き出し限界線以上はホースを引き出さないでください。※強く引かなくてもロックは外れます。
- ・最後まで急激な勢いで引き出すと、内部ドラムが必要以上に回転してロックがかかり、巻き戻しができなくなることがあります。
- ・ホース金具や、先端に取り付けた器具を引っ張らないでください。ホースの折れ曲がりや、器具破損の原因にもなります。また、折り曲げた状態での引き出し操作は行わないでください。
- ・使用中、ホースによるつまずき、からまりに注意してください。

### 巻き戻し操作時の注意

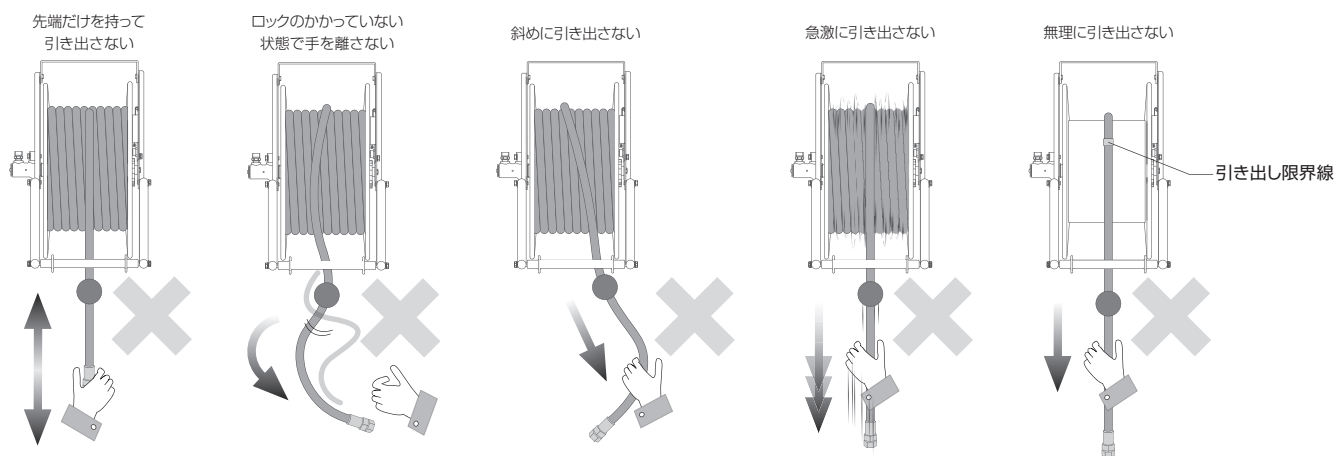
- ・急激にホースを巻き戻すと人や物に当たり、けがや破損事故の原因となります。
- ・急激にホースを巻き戻すと、乱巻き\*の原因となります。
- ・ホースを巻き戻す際には、必ずリール正面から静かに巻き戻してください。リール横方向から戻すとホース先端が人や物に当たり、けがや破損事故の原因となります。

※乱巻き：本製品のカバー内でホースが絡まり、引き出し操作や巻き戻し操作に支障が出る状態です。

# ご使用方法

## 操作方法

1. ホース出口に対し正面に立ち、必要な長さまでホースをゆっくりと引き出してください。カチッと音のするところでロックがかかります。
2. ロックがかかったことを確認してから手を離し、使用してください。万一ロックがかからない場合には、さらに5～50cmほどホースをゆっくりと引き出してください。
3. 再び5～50cmほどホースをゆっくりと引き出すとロックが外れます。ホースを持ち、送り込むようにゆっくり巻き戻してください。



ご使用方法

はじめに

使用する

困ったときは

# メンテナンス

## 警告



### 必ずメンテナンスを行う

日常のお手入れや定期点検を行ってください。

指示を守る



### 始業点検および終業点検を説明書の本文に従って必ず実施する

指示を守る

特にホースの損傷・キズ・変形・摩耗および汚れがないことを確認してください。

メンテナンス方法などでご不明な点のある場合は、お買い上げの販売代理店へお問い合わせください。

また、リール本体やホースに異常が見られる場合は直ちに使用を中止し、お買い上げの販売代理店に点検・修理をご依頼ください。

## 始業点検

作業をはじめる前に

| 点検箇所 | 点検方法  | 内容              |
|------|-------|-----------------|
| ホース  | 聴取    | エア漏れはないか        |
|      | 目視    | 変形・破損・摩耗はないか    |
|      | 目視／掃除 | 汚れ（水・油・泥）はないか   |
|      | 操作／目視 | 引き出し・巻き取りはスムーズか |
| 接続金具 | 聴取    | エア漏れはないか        |
|      | 目視    | 変形・破損・摩耗はないか    |
|      | 目視／掃除 | 汚れ（水・油・泥）はないか   |
|      | 目視    | ゆるみ・抜けかかりはないか   |

- ・ホース清掃の際にはパーツクリーナー等、脱脂作用のある溶剤またはスプレーなどで拭き取らないでください。乱巻きや劣化、ひび割れの原因となることがあります。万一、脱脂作用のある溶剤またはスプレーなどで拭き取ってしまった場合は、シリコン系スプレー等の潤滑剤をホースに薄く塗布してください。（ソフトホース仕様の場合は潤滑剤を塗布せず、乾いた布で拭き取ってください）
- ・ホースが引き出しにくい・巻き戻りにくい場合は、シリコン系スプレー等の潤滑剤をコードに薄く塗布していただくと、スムーズになることがあります。
- ・ソフトホース仕様をご使用の場合はシリコン系スプレー等の潤滑剤は塗布しないでください。表面のコーティングが剥がれ、乱巻きを引き起こすおそれがあります。

## 終業点検

1. 供給側配管のバルブまたは元栓を閉じ、リール内の残圧を全て無くして就業してください。加圧のし過ぎはOリングやホースに負荷がかかり、劣化を早める原因となります。
2. ホースや接続金具、カブラ等に付着した汚れ（水・ゴミ・油など）を乾いた布できれいに拭きとってください。この時何か異常が見られる場合、直ちに使用を中止し、お買い上げの販売代理店にご相談ください。



- 下記のような症状が出た場合は必ず交換してください。

ホースにコブ状の膨れ、硬化やひび割れ、表皮の剥がれが見られる場合

破裂の危険性があります。直ちに使用を中止し、お買い上げの販売代理店に交換をご依頼ください。

# メンテナンス

## 定期点検

専門家による定期点検の実施

定期点検は、使用頻度にかかわらず6ヶ月毎に実施してください。専門家による点検の制度がございますので詳しくはお買い上げの販売代理店にご相談ください。

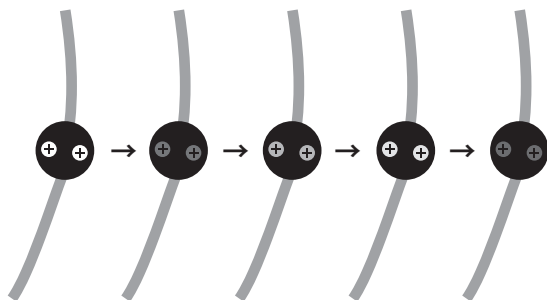
| チェック                     | 点検項目                              |
|--------------------------|-----------------------------------|
| <input type="checkbox"/> | リール取付部のねじのゆるみがないか                 |
| <input type="checkbox"/> | リール本体に変形や著しい摩耗などがないか              |
| <input type="checkbox"/> | ホースに被覆はがれやキズ・よじれ・折れ曲がり・硬化はないか     |
| <input type="checkbox"/> | 引き出し限界線までホースの引き出し・巻き戻しができるか       |
| <input type="checkbox"/> | 引き出し限界線までホースをすべて引き出し、問題なくロックがかかるか |

## カラービスについて

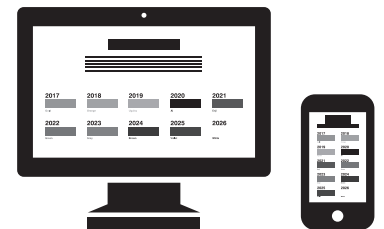
リールの製造年識別システム

1年ごとにビスの色が切り替わります。

「何年に製造したリールなのか」  
弊社の web サイト (<http://www.triens.jp>) と  
照らし合わせてお手元で確認ができます。



PC やスマホから簡単アクセス



消耗品の交換時期目安の確認や修理依頼の際は「識別システム」をチェック！

## 消耗部品について

長期間使用されますと消耗部品の経年劣化や使用環境による磨耗により、ホースの破裂やホース抜けの原因となることがあります。下記交換時期を目安とし、定期的な修理・交換の実施をお願いいたします。

ジョイントホースや金具を含むホース類

交換目安 **4** 年

Oリング・ブレーキゴムなどのゴムパッキン類

交換目安 **3** 年

修理・交換についてはお買い上げの販売代理店にご相談ください。

※上記年数は目安であり保証値ではありません。異常が見られない場合でも定期的な修理・交換の実施をお願いいたします。

# 故障と処置

不具合が見られる場合はもう一度本書をよく読んでご確認ください。

| 症状         | 原因                       | 処置                        |
|------------|--------------------------|---------------------------|
| 供給物が出ない    | 供給元が運転していない              | 供給元の電源を入れる                |
|            | 凍結している                   | 凍結を溶かす                    |
|            | バルブが閉じている                | バルブを開ける                   |
| 吐出圧力が低い    | 供給される圧力が低い               | 圧力を指定圧力にする                |
|            | ゴミつまり                    | 接続金具部を調べる                 |
|            | 接続カブラの不良                 | カブラの交換<br>販売代理店にご相談ください   |
| 漏れが発生している  | ホースの破損                   | ホースの交換<br>販売代理店にご相談ください   |
|            | 内部 O リングの摩耗              | O リングの交換<br>販売代理店にご相談ください |
|            | 接続カブラの不良                 | カブラの交換<br>販売代理店にご相談ください   |
| ホースが出てこない  | ラチェットの破損・引っ掛かり           | 販売代理店にご相談ください             |
| ホースが巻き戻らない | ゼンマイの破損                  | 販売代理店にご相談ください             |
|            | ホースの引き出し過ぎによるラチェットの引っ掛かり | 販売代理店にご相談ください             |
|            | ホースの乱巻き                  | ホースを引き出し、ゆっくりと手を添えて巻き戻す   |
| ホースが止まらない  | ラチェットの破損                 | 販売代理店にご相談ください             |

改善がみられない場合はお買い上げの販売代理店にご相談ください。

故障と処置

はじめに

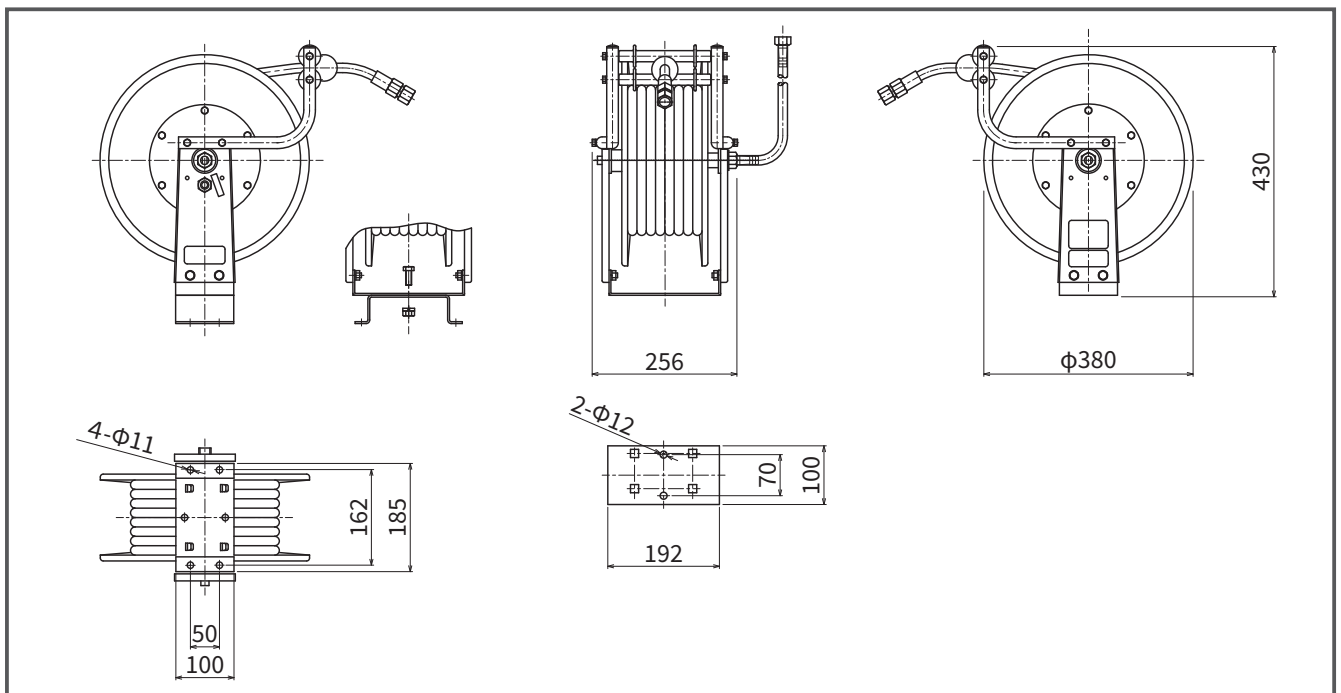
使用する

困ったときは

# 仕様・外観図

| 製品名        | エアホースリール                               |          | ソフトホースリール                     |          | 水リール   |          |             |          |
|------------|--|----------|-------------------------------|----------|--|----------|-------------|----------|
| 型式         | SHR-40P                                |          | SHR-40PSA                     |          | SWR-410P                                     |          | SWR-415P    |          |
| 使用流体       | エア                                     |          |                               |          | 水  |          |             |          |
| リール設置場所    | 屋内                                     |          |                               |          |  |          |             |          |
| 使用ホース      | ウレタンホース                                |          | PVCホース <small>*ソフトホース</small> |          | PVCホース                                       |          |             |          |
| ホース内径 (mm) | 11                                     |          |                               |          | 12.7   |          |             |          |
| ホース全長 (m)  | 15.0                                   |          |                               |          | 10.0   |          | 15.0        |          |
| 先端金具       | メスネジ R1/2                              |          |                               |          | メタルガン  |          |             |          |
| ジョイントホース   | 接続形状: オスネジ R1/2 (付属ニップル使用)<br>長さ: 1.0m |          |                               |          | 接続形状: 内径 15mm ホース (Φ22 ホースバンド付属)<br>長さ: 2.0m |          |             |          |
| 最高使用圧力     | 1.4MPa (at20℃)                         |          |                               |          | 0.5MPa (at20℃)                               |          |             |          |
| 使用温度範囲     | -5℃~+50℃                               |          |                               |          | 0℃~+50℃                                      |          |             |          |
| 本体重量 (kg)  | 9.4                                    |          |                               |          | 9.1  |          | 10.9        |          |
| 製品名        | 温水リール                                  |          |                               |          |  |          |             |          |
| 型式         | SOH-210P                               | SOH-215P | SOH-021P                      | SOH-025P | SOH-310P                                     | SOH-315P | SOH-031P    | SOH-035P |
| 使用流体       | 温水                                     |          |                               |          |  |          |             |          |
| リール設置場所    | 屋内                                     |          |                               |          |  |          |             |          |
| 使用ホース      | 高圧ホース                                  |          | ホースなし                         |          | 高圧ホース  |          | ホースなし       |          |
| ホース内径 (mm) | 6.3                                    | 6.3      | —                             | —        | 9.5  | 9.5      | —           | —        |
| ホース全長 (m)  | 10.0                                   | 15.0     | 10.0用                         | 15.0用    | 10.0   | 15.0     | 10.0用       | 15.0用    |
| 先端金具・形状    | ユニオン G1/4 メスシート                        |          | G1/4B オスシート                   |          | ユニオン G3/8 メスシート                              |          | G3/8B オスシート |          |
| ジョイントホース   | 接続形状: ユニオン G1/4 メスシート<br>長さ: 1.5m      |          |                               |          | 接続形状: ユニオン G3/8 メスシート<br>長さ: 1.5m            |          |             |          |
| 最高使用圧力     | 6.7MPa (at20℃)                         |          |                               |          |  |          |             |          |
| 使用温度範囲     | 0℃~+50℃                                |          |                               |          |  |          |             |          |
| 本体重量 (kg)  | 9.7                                    | 10.8     | 7.2                           | 7.2      | 10.4   | 12.4     | 6.9         | 7.7      |

\*ソフトホースリールの PVC ホースは内層にウレタンを使用しています。水など、エア以外の流体は使用しないでください。



仕様・外観図

はじめに

使用する

困ったときは



# 保証とアフターサービス

## 保証規定

取扱説明書・本体警告ラベル等の注意書きに従って、正常な状態で保証期間内（納入後1年以内）に故障した場合には、弊社の責任において無償にて部品の手直し・修理・取り換え・部品交換を行わせていただきます。

ただし次の場合に該当する故障は保証しておりません。

- 使用上の誤り・保守点検・保管等の義務を怠ったために発生した故障および損傷
- 製品の動作機構に悪影響をおよぼす変更（改造）が加えられた場合または、それが原因で発生した故障および損傷
- 消耗部品（参照：P.12「消耗部品について」）が損傷し、取り換えを要する場合
- 指定された純正部品を使用されなかったことに起因する場合
- 弊社または弊社の販売代理店以外の方による分解修理が行われた場合、それが原因で発生した故障および損傷
- 設置に原因がある故障および損傷（取付不良による落下、さび・腐食・水などによる故障は保証しておりません）
- 指定以外の流体を流すなど、流体の汚れや不純物の混入が原因で発生した故障および損傷
- 定格電圧・電流を超える使用や最高使用圧力を超える使用など、その他製品仕様以外のご使用が原因で発生した故障および損傷
- 火災・地震・風水害・その他天災・地変等外部に要因がある故障および損傷
- 日本国以外にてご使用の場合
- 保証請求手続きが不備の場合（型式または製造番号の連絡がない場合など）
- その他、合理的事由から弊社が保証対象外と判断した場合

上記規定に基づき、不具合が発生した場合にはお買い上げの販売代理店へご連絡ください。

なお、保証の要否は誠に勝手ながら弊社において判断させていただきますのでご了承ください。

## アフターサービス

|                 |  |
|-----------------|--|
| 調子が悪いときは        | まずは取扱説明書内 P.13「故障と処置」をご覧ください。                    |
| それでも調子が悪いときは    | 型式・製造番号・購入日をご確認のうえ、お買い上げの販売代理店にご相談ください。          |
| 保証期間中の修理について    | 製品保証規定の記載内容に基づいて修理いたします。<br>お買い上げの販売代理店にご相談ください。 |
| 保証期間後の修理について    | 有償修理いたします。<br>お買い上げの販売代理店にご相談ください。               |
| アフターサービスについての詳細 | その他ご不明な点は、お買い上げの販売代理店にお問い合わせください。                |

|              |       |
|--------------|-------|
| 型式           |       |
| 製造番号（SER.No） |       |
| 購入日          | 年 月 日 |
| 購入先          |       |



各ソーシャルメディアより、三協リールのニュースや製品情報などを定期的に配信しております。

〔販売代理店または施工業者様へのお願い〕

この取扱説明書はお客様へ必ずお渡しください。

製造元

**株式会社 三協リール**

〒263-0002

千葉県千葉市稲毛区山王町 279-5

TEL : 043-421-5551 FAX : 043-421-5553

e-mail : [info@triens.jp](mailto:info@triens.jp) <http://www.triens.jp>

販売元

改良のため予告なく仕様などを変更することがあります。ご了承ください。

2021.4

(c)2020 SANKYO REELS, INC.