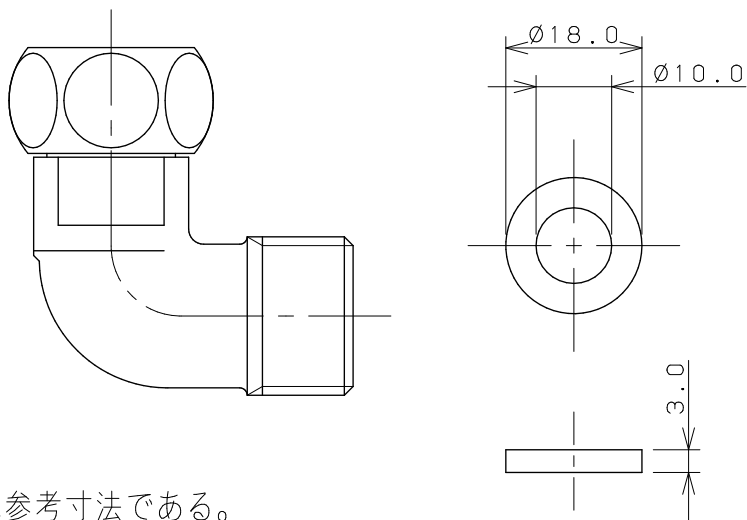


付属品



注：（ ）内寸法は参考寸法である。

 KAKUDAI	単位 mm 尺度 1/1	製 図	検 査	承 認	品 番 649-803 品 名 動水圧測定用水圧テスター
		登 村	中 本	大 西	
2009年05月07日 作成					