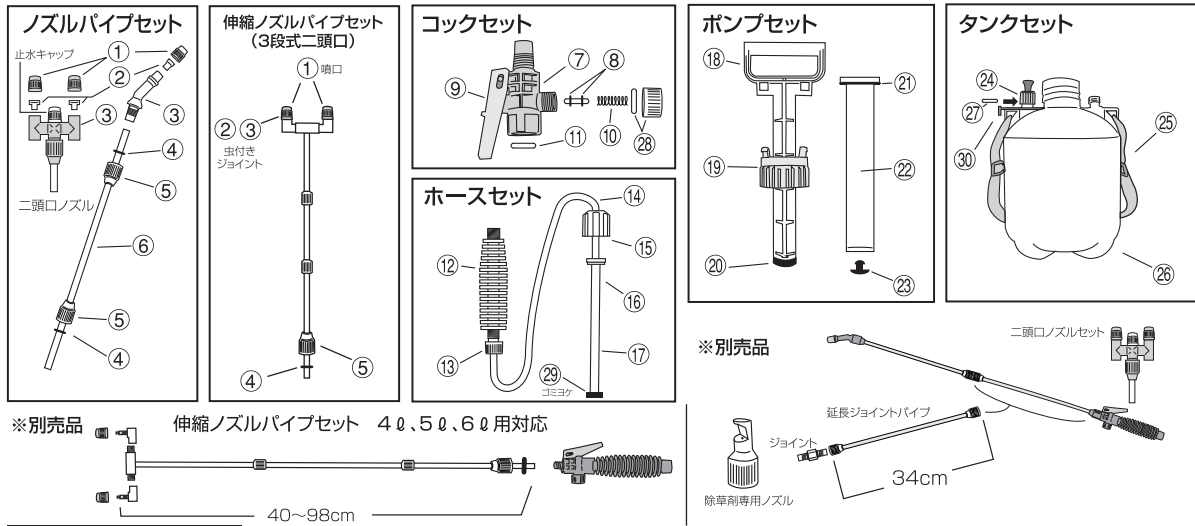


# 分解図

※#3001・#3003・H-3005にはストラップはついていません。



## パーツリスト

セット	No.	部品名	セット	No.	部品名	セット	No.	部品名	セット	No.	部品名		
ノズルパイプセット	1	ノズルキャップ	コックセット	7	コック	タンクセット	24	安全弁	ポンプセット	18	ポンプハンドル		
	2	ノズル駒(虫)		8	コック弁Oリング		25	ストラップ		19	ポンプキャップ	20	ワン型パッキン
	3	ジョイント(No.3)(一頭口用)		9	レバー		26	タンク		20	ワン型パッキン	21	ポンプOリング
	3	ジョイント(二頭口用)		10	コックSP		27	安全弁パッキン		21	ポンプOリング	22	ポンプシリンダー
	3	二頭口用止水キャップ		11	コックOリング		30	パイプホルダー		23	ポンプ弁PK	23	ポンプ弁PK
	4	パイプPK		28	コックキャップ(PK付)		4	パイプOリング		4	パイプOリング		
5	アジャストナット	12	グリップ	20	ワン型パッキン	20	ワン型パッキン						
6	ノズルパイプ	13	グリップホース用キャップ	21	ポンプOリング	21	ポンプOリング						
(伸縮ノズルパイプセット)	1	ノズルキャップ	ホースセット	14	ホース	バッキンセット	23	ポンプ弁PK	別売品		除草剤専用ノズル		
	2-3	虫付(No.3)ジョイント		15	ホースキャップ		1	ノズルキャップ			延長ジョイントパイプ		
	4	パイプOリング		16	タンク給水接続PK		2	ノズル駒(虫)			二頭口ノズルセット		
	5	アジャストナット		17	給水ホース		3	ジョイント(No.3)			伸縮ノズルパイプセット		
				29	ゴミヨケ								

## 故障と修理

内容	原因	処置
●ポンプハンドルの動きが悪い	▼ワン型パッキンの油切れ	▲ワン型パッキンにミシンオイルか機械油を少量塗布する。
●シリンダー②の液漏れ	▼ポンプ弁PK②にキズが劣化	▲ポンプ弁PKを新品に交換する
●圧力がかからない	▼ネジ部より空気が漏れる ▼⑪②③のPKの劣化 ▼逆止弁のゴミ詰まり、または劣化、老化	▲各ネジ部を締めつける ▲新品と交換する ▲掃除する
●噴霧の出が悪い	▼加圧不足 ▼ネジ部より空気が漏れる ▼ノズルキャップ①②③のゴミ詰まり	▲加圧する ▲各ネジ部を締めつける ▲掃除する
●液が止まらない	▼レバーコックのゴミ詰まり ▼レバーコックのパッキンの劣化、老化	▲掃除する ▲レバーコックを交換する
●安全弁の動きが悪い	▼ゴミ詰まり等	▲安全弁④を交換する

## 部品価格表

品名	価格(送料込)	品名	価格(送料込)
パッキンセット	¥630	除草剤ノズル	¥760
ノズルセット(一頭口)	¥300	延長パイプ	¥760
安全弁	¥450	二頭口ノズルセット	¥760
コックセット	¥760		

●左記部品をご希望の場合は、部品価格表の品名、数量、お客様のお名前、送り先の住所、電話番号を必ず明記の上、価格分の切手を同封して弊社「部品係宛」までお送りください。部品をお送りさせていただきます。左記以外の部品をご希望の場合はお問い合わせください。

No.201707

※仕様は予告なく変更することがあります。



# 園芸用蓄圧式噴霧器

## 共通取扱説明書

この度はお買い上げいただき、誠に有難うございます。ご使用前に、この取扱説明書をよくお読みになり、故障や事故を未然に防止し、又永くお使いいただけるよう正しくご使用下さい。

一頭口シリーズ	二頭口シリーズ	伸縮二頭口シリーズ	除草剤専用
#3001(3ℓ)	TN-4300(4ℓ)	T-4800(4ℓ)	H-3005(3ℓ) EA115MH-26
#3003(3ℓ)		T-5900(5ℓ)	H-4400(4ℓ) EA115MH-27
#4000(4ℓ)		T-6800(6ℓ)	
#5100(5ℓ)			
#6000(6ℓ)			

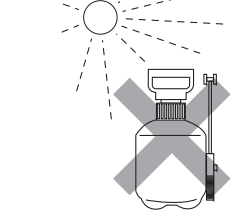
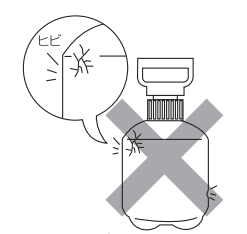
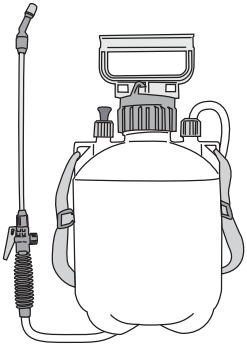
この取扱説明書は、お使いになる方がいつでもみられる場所に大切に保管してください。

### 安全上のご注意

- 危険** : この表示を守らなかった場合、破裂などの思わぬ事故を招き、人が死亡、または重症などの重大な結果に結びつく可能性があります。
- 警告** : この表示を守らなかった場合、人が死亡、または重症などの重大な結果に結びつく可能性があります。
- 注意** : この表示を守らなかった場合、人がけがや火傷を負う可能性が高くなり、本器の故障の原因にもなります。

### 使用上のご注意

- 危険**
  - タンクは通常のご使用で、3年をめぐりに交換してください。
  - 使用年数に関わらず、使用環境や使用頻度、薬品の希釈条件や使用後の保管不備によって、本器の劣化が早まる可能性があります。タンクにクモの巣状の細かい亀裂が生じたり、変色や異常が出たらタンクの寿命です。ただちに交換してください。
  - 直射日光に当たる場所に長時間放置した場合、本器の材質が劣化し破裂する恐れがあります。
  - 本器にキズをつけたり、落としたり、ぶつけたり、強い衝撃を与えないください。
  - 火や高熱のそばに置かないでください。また、お湯を入れないでください。
  - 本器は園芸専用噴霧器につき、園芸目的以外には使用しないでください。また、塗料など粘度の高い液体、強酸性・強アルカリ性の液体、ベンジン、ガソリン、シンナー等の溶剤類は絶対に使用しないでください。破裂する恐れがあります。
  - 種類の違う薬品が混合されると、危険ですのでおやめください。
- 警告**
  - 改造は絶対にしないでください。故障や事故の原因となり、思わぬ怪我のもととなります。
  - ご使用する薬剤は規定通りに希釈してください。高濃度の薬剤は植物を痛め、また本器の性能も損ない、思わぬ事故の原因となります。
  - ご使用する際は、安全のため、必ず露出部の少ない保護衣(保護マスク・保護服・保護帽・手袋・長靴)を着用してください。
  - 作業終了後は、ただちに本器の圧力を安全弁より開放してください。
  - 作業終了後は、ただちに顔や手足、皮膚の露出部分などを石鹸でよく洗ってください。また、うがいを必ず実行し、目は清水で洗ってください。
  - 噴霧器を持ち運ぶ際は、必ずハンドルとポンプがロックされているか、確認してください。
- 注意**
  - タンクに液体を入れたまま倒さないでください。
  - 本器の寿命を永く保つため、また、パーツの損傷を防ぐため、使用後は必ず真水で1~2分噴霧して薬剤を洗い流してください。
  - 薬剤は有害ですので、お子様の手の届かないところで保管してください。



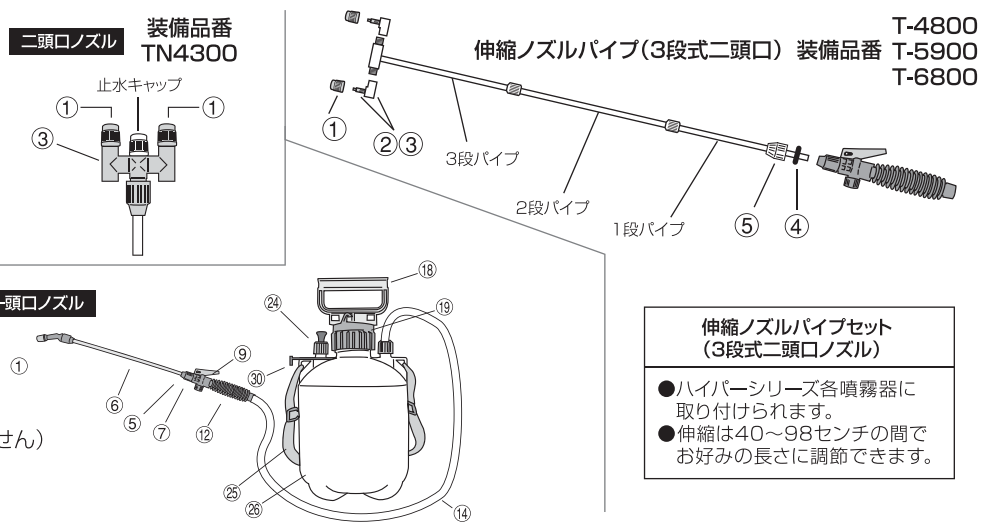
## お問い合わせ

マルハチ産業株式会社

東京都港区芝4丁目12番2号  
TEL 03-5443-8611 FAX 03-5443-8614  
E-mail:maruhachi@muc.biglobe.ne.jp

# 各部の名称

- ①ノズルキャップ
- ④パイプPK
- ③ジョイント(No.3)
- ⑤アジャストナット
- ⑥ノズルパイプ
- ⑦コック
- ⑨レバー
- ⑫グリップ
- ⑭ホース
- ⑱ポンプハンドル
- ⑲ポンプキャップ
- ⑳安全弁
- ㉑ストラップ
- (#3001には付いていません)
- ㉒タンク
- ㉓パイプホルダー

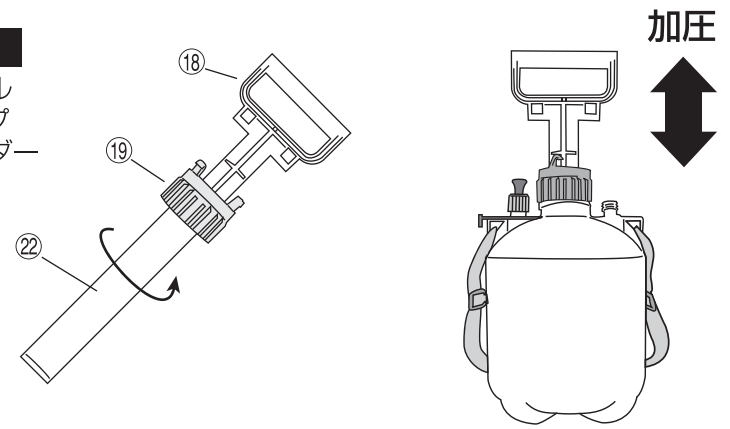


**伸縮ノズルパイプセット (3段式二頭口ノズル)**

- ハイパーシリーズ各噴霧器に取り付けられます。
- 伸縮は40~98センチの間でお好みの長さに調節できます。

## ポンプセット

- ⑱ポンプハンドル
- ⑲ポンプキャップ
- ⑳ポンプシリンダー



**注意** ●加圧するときは、レバーがロックされていないか確認してください。もし、ロックされた状態で使用しますと、液体が不用意にノズルから飛散することになります。

## 4 散布する (使用前には必ず各ジョイント部分のナットをしっかり締め付けて下さい)

**断続散布**

親指でレバーを押す

**広範囲に散布するとき**

しまる

**二頭口ノズルの特徴**

2つのノズルは各360度まわせます。

一頭口にして使用する場合は、片方の①を外して、止水キャップ(赤色)と入れ替えてください。

**連続散布**

レバーを前に押す

ロック機能付ワンタッチレバー操作で連続散布できます

**一定の角度から遠方へ散布するとき**

ゆるむ

直噴

さらにゆるめる

この部分を指で押さえ噴口をまわしてください

**伸縮ノズルパイプ(3段式二頭口)の特徴**

アジャストナット

PK

使用状況に応じて伸縮調節してください。アジャストナットはしっかり締め付けてください。

**注意** ●散布の際は薬液が対象物以外にかからない様、風向きや周囲の状況に十分注意してください。

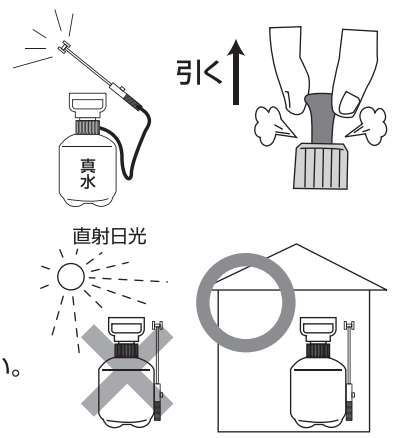
●除草剤の散布には、目的の面積以外の幅にかからないように、一定の角度にノズルを調整してください。(他の植物を枯らすことがあるため)

●霧の勢いが弱くなれば再び加圧してください。

●霧が不調の場合は、ノズルキャップをはずして付着しているゴミを洗い流してください。

## 5 使用後はタンクの圧力をぬく

- 作業が終わればタンクを立てた状態で「シュー」という音がなくなるまで安全弁押さえを引き、タンク内の圧力を逃がして下さい。
- 警告** 破裂する恐れがありますので、加圧した状態のまま放置しないでください。
- 警告** けがをする危険があるのでポンプキャップ等はずす際は、必ず先にタンク内の圧力を抜いてください。

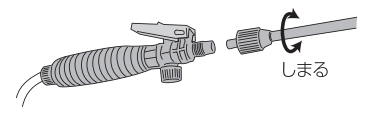


- 使用後はタンク内の薬液を抜き、十分に洗い流して下さい。薬液が残っていると本器の性能を損ない、思わぬ事故の原因となります。また、他の薬品と誤って混同すると危険です。
- 保管時は必ずタンク内の圧力を逃がし、直射日光を避けて保管してください。直射日光の当たる場所へ長時間放置しておいたり、圧力のかかったままにしておきますとタンクが劣化し、破裂する恐れがあります。

## 使用方法

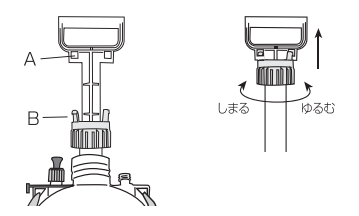
### 1 ノズルを組み立てる

- ノズルパイプを取り付ける
- 各部のナットはしっかり締め付けてください。



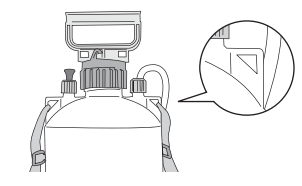
### <ポンプセットをタンクから外す場合>

- ハンドルAをつめBから外して、そのままハンドルAを上から押し付けながら左へ回してください。



### <ストラップの取り付け方>

- ストラップを三角の穴に直接通して留めてください。



### 2 タンクに薬剤を入れる(使用上のご注意)

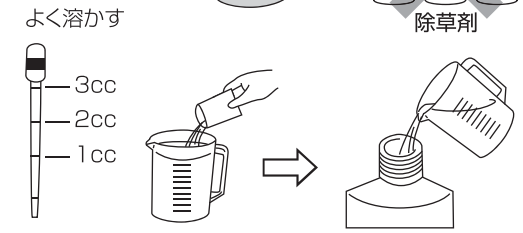
**注意**

- 前回使用した薬剤が、残っていないか確認して下さい。化学反応をおこし、有毒ガスが発生する危険があります。
- 薬剤の調合は付属の説明書に従って下さい。
- 薬剤は適切な濃度をお守り下さい。
- 濃度の高い薬剤は植物や噴霧器を痛め、タンクの劣化が進みます。
- 別の容器で、薬剤を十分溶かしてからタンクに入れて下さい。
- マシン油剤とは園芸用薬剤です。機械用油のマシン油は使用できません。間違いの無いようにご注意下さい。



### 溶かす薬剤の目安表

水	薬 剤		
	500倍に うすめるとき	1000倍に うすめるとき	2000倍に うすめるとき
1リットル	2cc	1cc	0.5cc
4リットル	8cc	4cc	2cc



**注意** タンクの上限の目盛り以上薬液を入れないで下さい。容器の目盛りは多少の誤差がありますので、目安にして下さい。

### 3 ポンプセットをタンクに取り付ける

- ポンプキャップを持ち、シリンダが動かなくなるまで締めた後、タンクに取り付ける。
- 両手でハンドルを握り、上下させて加圧する。
- 加圧は一定の硬さになったら止めてください。
- 加圧後はハンドルをロックしてください。持ち運びに便利です。
- 安全弁から「シュー」という音がしたら加圧を中止してください。