

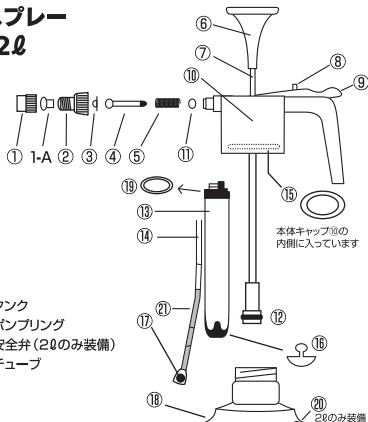
取扱説明書

蓄圧式ガーデンスプレー マイスター 1ℓ・2ℓ

この説明書をご使用前に必ずお読みください。

・分解図と各部名称

- ①ノズルキャップ 1-A駒(虫)
- ②No.3
- ③パッキン
- ④弁棒
- ⑤スプリング
- ⑥ツマミ
- ⑦ツマミ棒
- ⑧レバーピン
- ⑨レバー
- ⑩本体キャップ
- ⑪パッキン
- ⑫Oリングパッキン
- ⑬シリンドー
- ⑭吸水パイプ
- ⑮ポンプパッキン
- ⑯ポンプリング
- ⑰オモリ
- ⑰タンク
- ⑱安全弁(2ℓのみ装備)
- ⑲チューブ



・使用方法と注意事項(分解図参照)

1. タンク⑱から本体⑩を外し、液を入れて下さい。
(液は表示以上に入れないで下さい。)
2. タンクに液を入れたら、本体とタンクをしっかりと締めて下さい。
3. ツマミ棒⑦を上下して加圧して下さい。タンク内の圧力がいっぱいになりましたら、ポンプが重くなりますので、それ以上は加圧しないで下さい。又、使用中に霧が弱くなったら、再加圧して下さい。
4. レバー⑨を押し下げると霧が出ます。又、レバー⑨を押し下げた状態でレバーピン⑧を押しレバーのツメに掛けますと、連続して霧が出ます。なお、止める時は、レバー⑨を再度押し下げると元の位置に戻ります。
5. ポンプの動きが悪い時は、タンクから本体を外してシリンドー⑬を左に回して外し、Oリングパッキン⑫に少量の油を塗って下さい。
6. 塩酸などの酸性の薬品、アルカリ性の強い薬品、シンナーなどの溶剤、ガソリンなどの揮発性のある液体、ベンキ・のり・マシン油などの粘性のある液体、及び40℃以上のお湯は使用しないで下さい。
7. 使用後はタンクから本体を外し、圧縮空気を解放して下さい。殺虫・消毒剤などの御使用時は、お子様の手に触れない様に、使用後は真水で数回噴霧してスプレー本体に液を残さないで下さい。
8. 安全弁⑲は一定以上の加圧がかかった場合に自動的に圧力を放出します。
(但し1ℓ入容器にはこの機能はありません)
9. 容器の目盛りは多少の誤差がありますので、目安として下さい。

・材質

本体:ポリプロピレン(一部スチール) タンク:ポリエチレン ノズル:真ちゅう