

電池不要

ポンプ式水圧クリーナー おそうじ当番 6LT



この度はお買い上げいただき、誠に有難うございます。
ご使用前にこの取扱説明書をよくお読みになり、故障や事故を未然に防止し、又、永くお使いいただけるよう正しくご使用下さい。

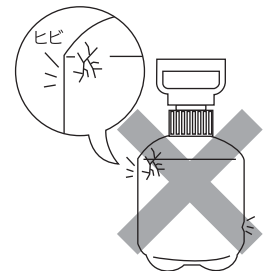
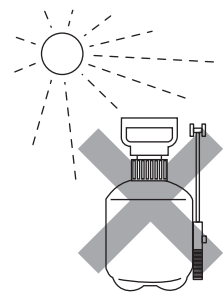
この取扱説明書は、お使いになる方がいつでも見られる場所に大切に保管してください。

安全上のご注意

- ⚠ **危険**：この表示を守らなかった場合、死亡、又は重傷を負う可能性があります。
 - ⚠ **警告**：この表示を守らなかった場合、死亡、又は重傷を負う可能性があります。
 - ⚠ **注意**：この表示を守らなかった場合、けがや火傷を負う可能性が高くなり、本器の故障の原因にもなります。
- いずれも安全に関する項目です。厳守してください。

使用上のご注意

- ⚠ **危険**
 - ・直射日光の当たる場所に長く置くと、本器の材質が劣化し、破裂する恐れがあります。
 - ・タンク部にキズをつけたり、落としたり、ぶつかけたり、強い衝撃を与えないで下さい。
 - ・水以外の液体は使用しないで下さい。また、50℃以上のお湯を入れしないで下さい。
 - ・タンク内の水を飲料水として使用しないで下さい。
 - ・火や高熱のそばに置かないで下さい。
 - ・タンクは通常のご使用で3年を目処に交換してください。
ただし使用年数に関わらず、タンクにクモの巣状の細かい亀裂が生じたり、変色や異常が出たらタンクの寿命です。ただちに使用を中止してください。
- ⚠ **警告**
 - ・使用前に、各部のネジ部にゆるみがないか、確認して下さい。
 - ・使用が終了しましたら、直ちに本器の圧力を安全弁より開放して下さい。
 - ・本器を持ち運びする際は、必ずハンドルとポンプがロックされているか、確認して下さい。
- ⚠ **注意**
 - ・本器を改造したり、本書に説明のない分解や修理はしないで下さい。
 - ・本器の寿命を永く保ち、パーツの損傷を防ぐため、使用後は必ず洗浄して下さい。
 - ・水道水以外の水（井戸水、地下水等の塩素を含まない水）をご利用の際は早めにご使用下さい。
 - ・タンク内に洗剤等を入れしないで下さい。つまりなどの原因となります。



●上記の項目を守らないと、破裂や、思わぬ事故をまねく恐れがあります。

お問い合わせ

修理についてのご相談や部品のご注文は、お買い上げの販売店、又は下記までご依頼下さい。

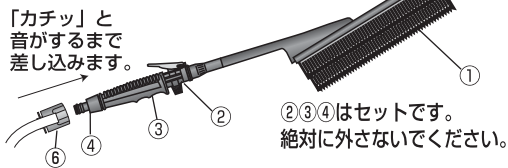
マルハチ産業株式会社

東京都港区芝4丁目12番2号クロスサイド田町ビル
TEL.03-5443-8611 FAX.03-5443-8614
E-mail:maruhachi@muc.biglobe.ne.jp

使用方法

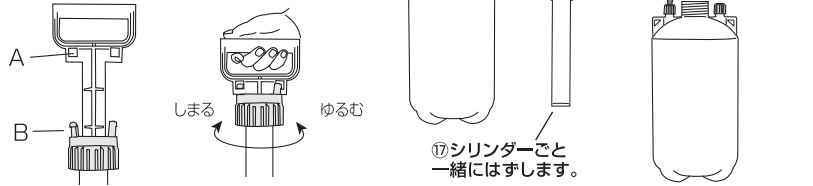
1 ブラシノズルを取り付ける

- コネクター④をカップリング⑥に差し込みます。(シャワーヘッド本体⑤を取り付ける場合も同様にカップリング⑥に差し込みます。)
- 外す時はカップリング⑥を手前にスライドさせながら強く引いてください。



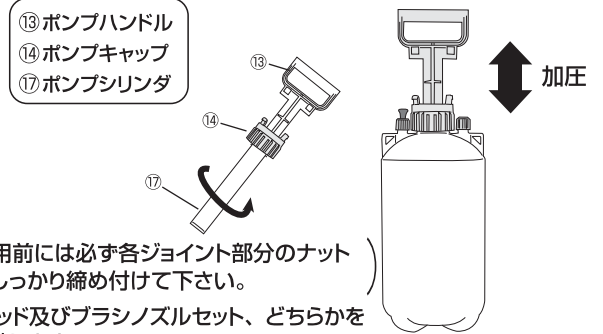
2 ポンプをタンクから外す

- ＜ポンプキャップをゆるめる場合＞
- つまみBにハンドルAをひっかけ、持ち上げながらハンドルを左に回してゆるめ(外す)てください。



3 ポンプをタンクに取り付ける

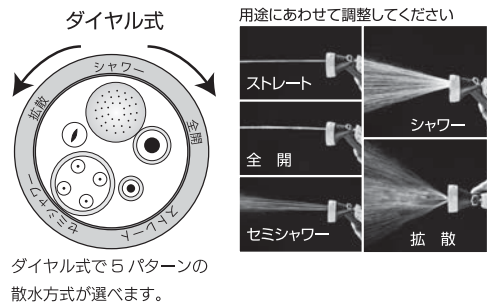
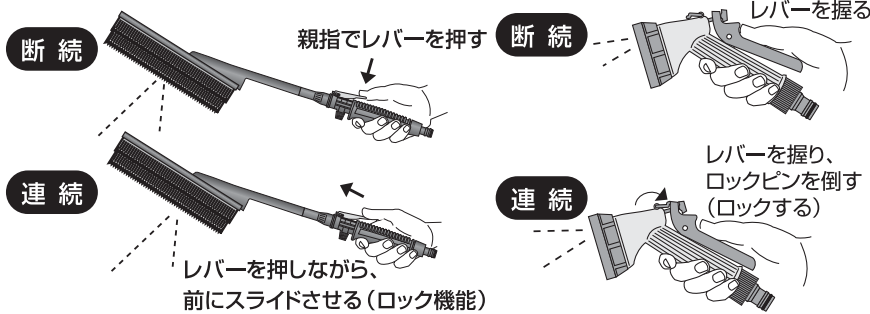
- ポンプキャップを持ち、シリンダーが動かなくなるまで締めた後、タンクに取り付けます。
 - 両手でハンドルを握り、上下させて加圧します。
 - 加圧は一定の硬さになったら止めて下さい。
 - 加圧後はハンドルをロックして下さい。持ち運びに便利です。
 - 安全弁から「シュー」という音がしたら加圧を中止して下さい。
- ※本器は空気圧を利用して水を噴出する仕組みになっています。満水の状態では水圧が若干低い場合があります。



注意 加圧するときは、必ずホースセット⑥のカップリングに⑤シャワーヘッド及びブラシノズルセット、どちらかをセットしてから圧力をかけて下さい。セットしないと、⑥から水が飛散します。

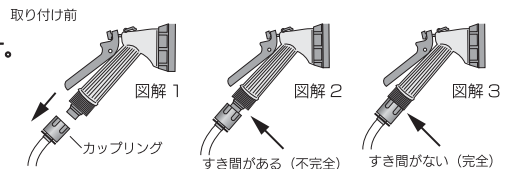
4 散水する

ロック機能付きワンタッチレバー操作で連続シャワーができます。



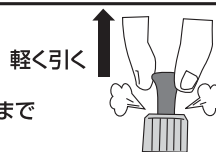
シャワーヘッドの取り付け方

- シャワーヘッドを取り付ける時はブラシノズルを取り付けるのと同様にカップリングに差し込みます。
- 二段式になっていますので最初に差し込んでから再度押し込むと「カチッ」と音がして図解3の様にカップリングとシャワーヘッドが一体になります。
- カップリングとシャワーヘッドの間にすき間(図解2)があると水が漏れるので必ず奥まで差し込んでください。

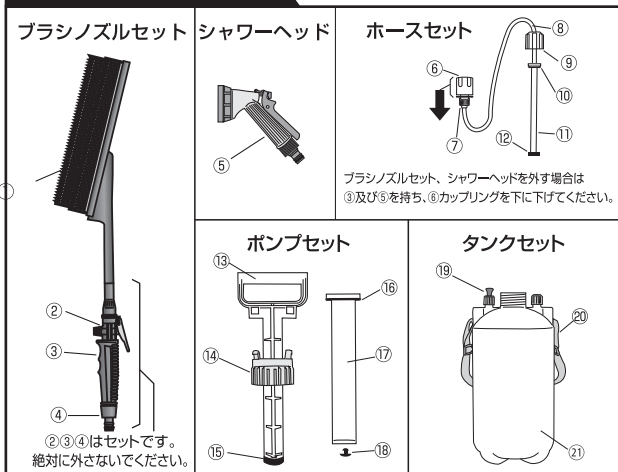


5 使用後はタンクの圧力を抜く

- 作業が終了後はタンクを立てた状態で、「シュー」という音がしなくなるまで安全弁押さえを引き、タンク内の圧力を逃して下さい。



分解図



パーツリスト

セット	No.	部品名	セット	No.	部品名
ノズルセット	1	ブラシ	ポンプセット	13	ポンプハンドル
	2	コック		14	ポンプキャップ
	3	グリップ		15	ポンプワン型PK
	4	コネクター		16	ポンプパッキン
	5	本体		17	ポンプシリンダー
シャワーヘッド			18	ポンプ弁PK	
			19	安全弁	
ホースセット	6	カップリング(スライドリング)	20	バンド	
	7	ホース止水ナット	21	タンク	
	8	ホース			
	9	ホースキャップ			
	10	タンク・給水接続PK			
	11	給水ホース			
	12	ゴミヨケ			