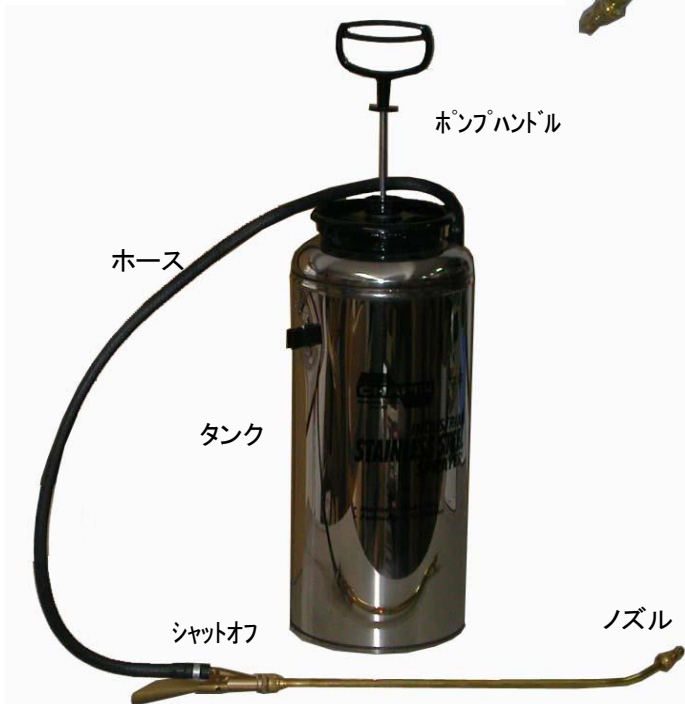


EA115MK-2
(ステンレスタンクスプレー)

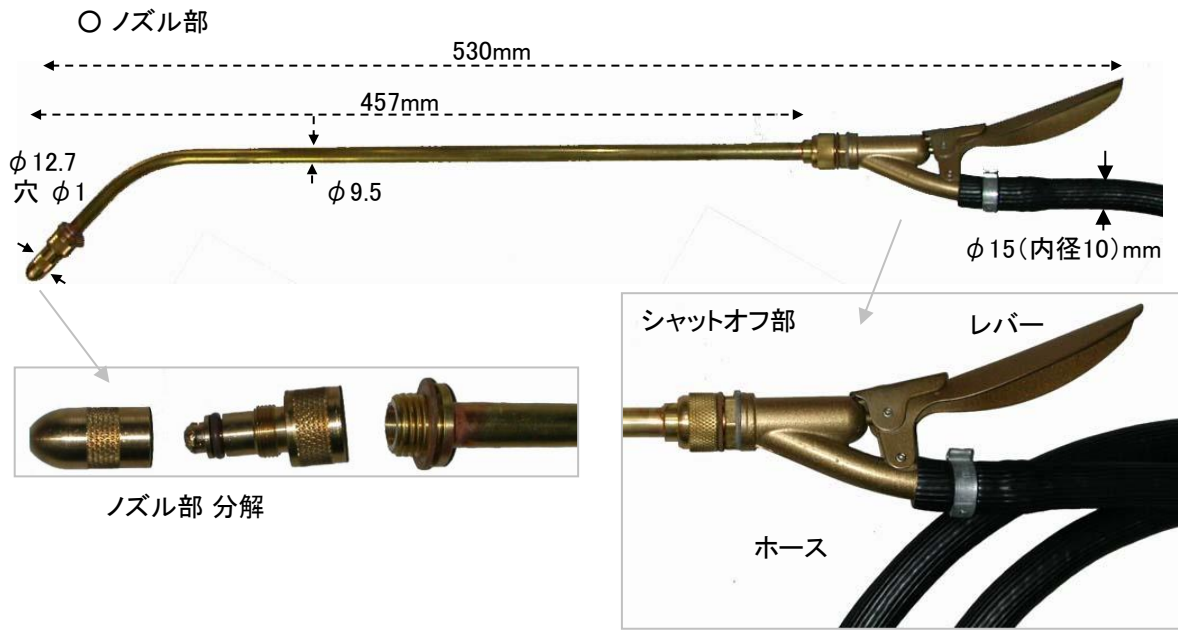
- ステンレス製タンク
- タンク容量 11.4 L
- タンクサイズ φ238×609mm
- ノズル 真鍮製
- ノズル長 457mm
- ホース長 1.0 m
- 重量 4.6kg



(各部名称)



スプレーパターンは、
ノズルを回して切替可能
(噴霧～噴射)



タンク注入口
($\phi 110$ mm)

