

使用後の手入れ

1. 各部の洗浄

- ⚠ ※けがをする恐れがありますので、タンクの中には手を入れないでください。
 - 1) タンク内の残液を払い、清水できれいに洗い流してください。
 - 2) 再度タンクに清水を入れコックを開いた状態でピストンを上下して、握り付ホース、コック、ノズルパイプ、噴口部に残った薬液を洗い流してください。
- ⚠ ※ピストンの加圧操作を止めても空気室～ホース内に圧力が残っている場合があります。この状態で接続部を取り外すと薬液が噴き出す恐れがありますので、接続部を外す前に周囲の状況を確認し、コックを吐出状態として、空気室～ホース内の圧力を抜いてください。
- ⚠ ※空気室内部に薬液が残っていると吸入弁、吐出弁球の固着の原因になりますので洗浄作業は充分に行ってください。
- ⚠ ※余った薬液及び機械の洗浄水は、河川、水源地、下水等に流入して被害を及ぼさないよう、薬害のない方法で処分してください。
- ⚠ ※前回使用した薬液がタンク、ホース、噴口等の内部に残っていると薬害を起こす危険性があります。特に除草剤散布に使用した後、一般防除作業に使用する場合は、残っている薬液を十分に洗い流してください。また、タンク内に残った薬液はタンクを腐食させ薬液が漏れる原因にもなりますので、洗浄作業は充分行ってください。

2. お手入れ

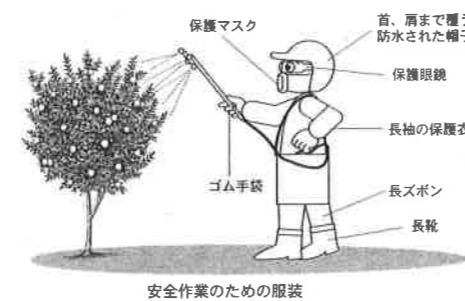
使用後は次回の噴霧作業に備えて、ピストンの金属部、L型パッキンに少量のエンジン油、またはギヤ油を塗布してください。

保管の仕方

保管は屋内の直射日光が当たらず風通しの良い、子供の手の届かない場所にしてください。

※部品のプラスチック部分は、直射日光に長期間さらされると、著しく強度が低下する場合があります。また注意表示ラベルも変色したり、はげやすくなったりしますので保管には充分注意してください。

安全作業の服装



安全作業のための服装

故障と修理方法

内容	原因	処置
ポンプの動きが悪い	●ピストン、L型パッキンの油切れ	○ピストンの金属部、L型パッキンに少量のエンジン油またはギヤ油を塗布する
ピストンが上がらない	●吸入弁の固着	○吸入弁に軽い衝撃を加え吸入弁の固着を外す
ピストンが押し戻される	●空気室下部一式の不具合	○新品と交換する。
液の出が悪いまたは噴霧状態が悪い	●吸入弁へのゴミの付着 ●空気室下部一式の不具合 ●吸入弁、吐出弁球の磨耗、傷 ●ノズルキャップへのゴミの付着	○吸入弁を外して掃除する ○新品に交換する ○吸入弁一式を新品と交換する ○ノズルキャップを外して洗浄する
グランドから液が漏れる	●グランドナットのゆるみ ●L型パッキンの劣化、老化	○グランドナットを締め付ける ○新品と交換する
各ネジ部からの液漏れ	●ネジのゆるみ ●パッキンの劣化、老化	○充分締め付ける ○新品と交換する

- ⚠ ※けがをする恐れがありますので、タンクの中に手を入れないでください。
- ⚠ ※作業中噴口部を清掃する場合は、顔面等に薬液がかかる恐れがありますので必ずコックを停止状態とし、噴口部を取り外してから行ってください。

取扱説明書

Golden Ster 肩掛噴霧機

・5ℓ (5型)
・10ℓ (10型)

キンボシ株式会社

兵庫県小野市本町10番

☎0794-62-2391

用途

- ・庭木の殺虫・消毒に
- ・園芸用・観賞用植物への散水、殺虫、殺菌剤の散布に
- ・野菜、果実、草花等へのホルモン剤の散布に

このたびは本製品をお買い上げいただき、まことにありがとうございます。この取扱説明書には安全に使用していただくための要点を記してありますので、ご使用前に必ずよくお読みになり正しくご使用ください。お読みになった後は、いつでも読める場所に保管してください。また、本書を汚損したり紛失した場合はお買い上げの販売店にご注文いただき大切に保管してください。

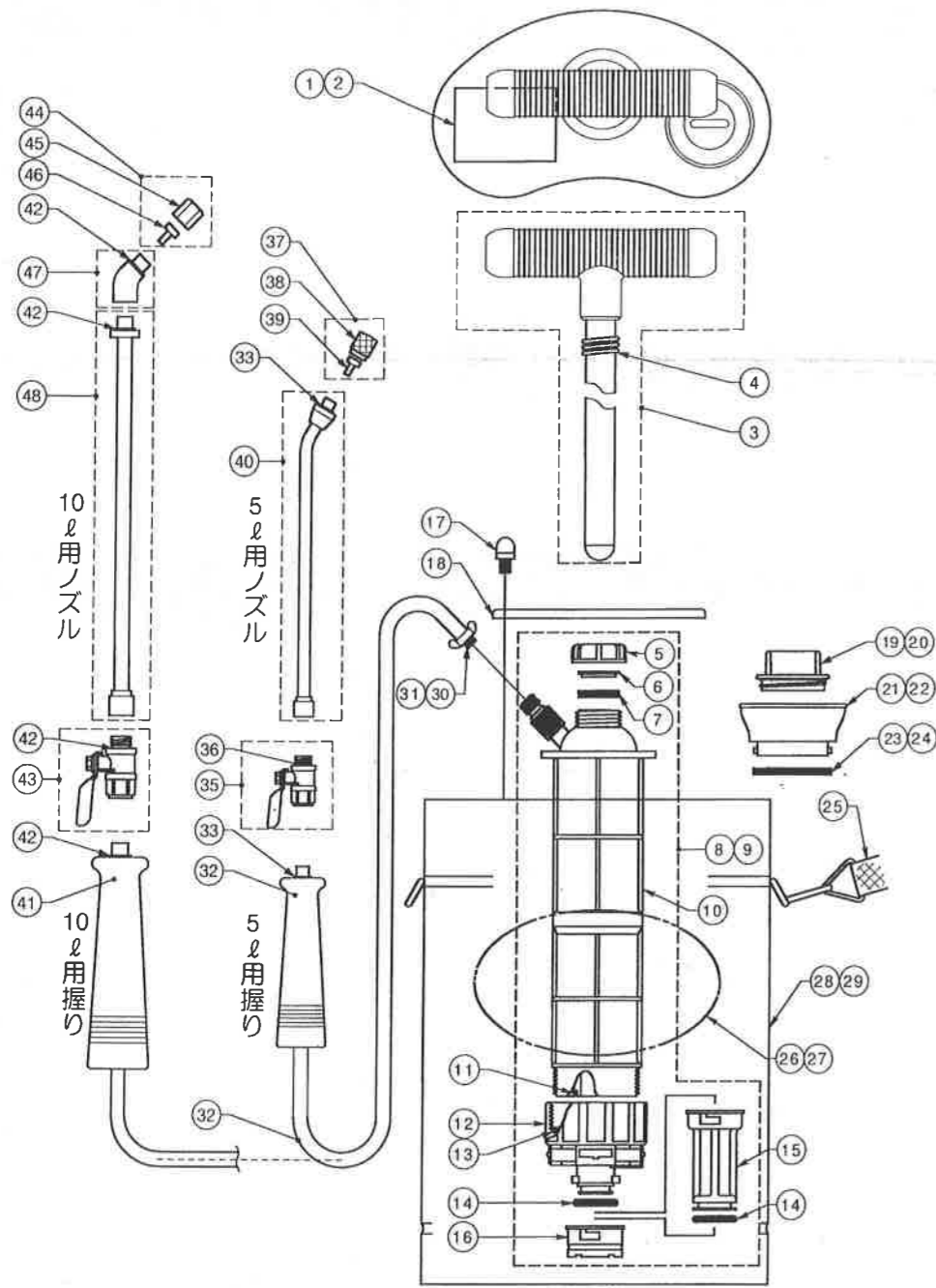
本書に記載した ⚠ の表示のある注意事項や機械に貼られた ⚠ の表示のあるラベルは人身事故等の危険が考えられる重要な項目です。よくお読みになり必ずお守りください。なお、⚠ の表示のあるラベルが汚損したり、はがれた場合はお買い上げの販売店にご注文いただき必ず所定の位置にお貼りください。

安全のために必ずお守りください。

作業の前に	農薬の取り扱い
<ul style="list-style-type: none"> ・次に該当する方は、この製品を使用しないでください。 <ul style="list-style-type: none"> ・酒気をおびた者 ・過労、病気、薬物（農薬を含む）の影響その他理由により、正常な防除作業ができない者 ・妊娠中の者 ・満15歳未満の者 ・負傷中の者、生理中の女性等農薬による影響を受けやすい者 ・作業前に各部のパッキンに脱落のないこと、各ネジ部にゆるみがないこと、ホース、肩掛バンドに亀裂、磨耗、破損のないこと等、各部に異常のないことを確認してください。 ・安全性を損なう恐れがありますので、改造しないでください。 ・この製品を他人に貸与または譲渡する場合は必ず取扱説明書を添付し、よく読んでから使用する様に指導してください。 ・けがをする恐れがありますのでタンク内には手を入れないでください。 	<ul style="list-style-type: none"> ・防除、除草用の農園芸用薬品の散布、散水用途以外には使用しないでください。 ・やけど、火災の恐れがありますので強酸性の薬品・塗料・シンナー・ガソリン・灯油・ベンジン等は絶対に使用しないでください。 ・調合が適切でない薬液は、作物を傷めるだけでなく人体にも有害になる恐れがあります。薬液の調合の際は、農薬の使用上の注意をよく読み、正しく希釈してから使用してください。 ・安全性を損なう恐れがありますので、40℃以上の温水、発熱性の薬品は使用しないでください。 ・農薬は必ず専用の保管庫に鍵をかけて保管し、絶対に食品や食器とは一緒に保管しないでください。 ・誤使用、誤飲の危険がありますので、農薬は絶対に別の容器に移し替えないでください。 ・農薬の空容器は、散布液調合時に必ずよく洗い、薬品メーカーの指示に従って、その都度正しく処分してください。空容器を洗った水は薬害のない方法で処分してください。
作業中	作業後と保管
<ul style="list-style-type: none"> ・農薬の吸入や付着による事故を防ぐため、防止、保護眼鏡、保護マスク、ゴム手袋、長袖の保護衣、長ズボン、ゴム長靴を着用し、皮膚が露出せず危険のない服装で作業を行ってください。 ・水道、河川、池、沼などを汚染しないように、また、人体や散布対象物以外のものにかからないよう風や周囲の状況に充分注意して作業を行ってください。 ・作業中、作業後にめまい、頭痛を生じ、または気分が少しでも悪くなった場合は、直ちに作業を中止し医師の診察を受けてください。 ・薬液を入れた状態でタンクを傾けると、薬液が漏れる場合があります。薬液タンクは傾けたり、落下させないでください。 ・コックを停止の状態が必要以上に加圧しないでください。 ・加圧した状態で長時間放置しないでください。 ・作業中に噴口部を清掃する場合は、顔面等に薬液がかかる恐れがありますので、必ずコックを停止状態とし、噴口部を取り外してから行ってください。 	<ul style="list-style-type: none"> ・空気室～ホースが加圧された状態で接続部を取り外すと薬液が噴き出す恐れがあります。接続部を外す前に周囲の状況を確認し、コックを吐出状態として、空気室～ホース内の圧力を抜いてください。 ・作業後は手足はもちろん、全身を石鹸でよく洗うとともに目の水洗いとうがいをしてください。また、作業期間中は衣服を毎日取り替えてください。 ・余った薬液及び機械の洗浄水は、河川、水源地、池、沼、下水等に流入して被害を及ぼさないよう薬害のない方法で処分してください。 ・使用後は充分洗浄し、屋内の直射日光が当たらず風通しの良い、子供の手の届かない場所に保管してください。 ・前回使用した薬液がタンク、ホース、噴口等の内部に残っていると薬害を起こす危険性があります。特に除草剤散布に使用した後、一般防除作業に使用する場合は、残っている薬液を十分に洗い流してください。また、タンク内に残った薬液はタンクを腐食させ薬液が漏れる原因にもなりますので、洗浄作業は充分行ってください。

※上記処置を行っても直らない場合、または上記以外の症状の場合は販売店にご相談ください。

分解図



肩掛噴霧機用部品 [適用欄 A: 5ℓ型、B: 10ℓ型]

記号	名称	適用		記号	名称	適用		記号	名称	適用	
		A	B			A	B			A	B
1	注意表示ラベル小(689043570)	○		18	チャンバ押さえ	○	○	36	5ℓ用パッキン (13.8×8)	○	
2	注意表示ラベル大(689043560)	○	○	19	ロートキャップ 5ℓ用(青)	○	○	37	5ℓ用噴口中子付	○	
3	ピストン一式(青)	○	○	20	ロートキャップ 10ℓ用(青)	○	○	38	5ℓ用ノズルキャップ	○	
4	ピストンバネ	○	○	21	ロート 5ℓ用(青)	○		39	5ℓ用中子	○	
5	グランドナット	○	○	22	ロート 10ℓ用(青)	○	○	40	5ℓ用ノズルパイプ	○	
6	L型パッキン	○	○	23	ロートパッキン 5ℓ用	○	○	41	10ℓ用握り付ホース	○	○
7	台ゴムパッキン	○	○	24	ロートパッキン 10ℓ用	○	○	42	10ℓ用パッキン (15.5×11.5)	○	○
8	5ℓ用空気室一式	○		25	肩掛バンド	○	○	43	10ℓ用コック	○	
9	10ℓ用空気室一式	○	○	26	ネームラベル5ℓ用	○		44	10ℓ用噴口中子付	○	
10	空気室上部一式(リング付)	○	○	27	ネームラベル10ℓ用	○	○	45	10ℓ用ノズルキャップ	○	
11	リング(P-20)	○	○	28	薬液タンク5ℓ用	○	○	46	10ℓ用中子	○	○
12	空気室下部一式(リング付)	○	○	29	薬液タンク10ℓ用	○	○	47	10ℓ用エルボ	○	○
13	リング(AS568-132)	○	○	30	5ℓ用パッキン (8.5×5)	○	○	48	10ℓ用ノズルパイプ	○	○
14	リング(P-16)	○	○	31	10ℓ用パッキン (11×7)	○	○				
15	10ℓ用吸入弁(ジョイント付)	○	○	32	5ℓ用握り付ホース	○					
16	吸入弁一式	○	○	33	5ℓ用パッキン (11.5×8)	○	○				
17	蝶ボルト	○	○	35	5ℓ用コック	○					

※注意表示ラベル及びネームラベルが見つからなかったり、はげたりした場合は必ず新品と交換してください。

仕様

タイプ	5ℓ (5型)	10ℓ (10型)
本体寸法(高さ×幅×奥行き)	360mm×240mm×130mm	430mm×290mm×160mm
タンク容量	5ℓ	10ℓ
ノズルの長さ	約3.5cm	約4.9cm
吐出ホースの長さ	0.9m	1.2m
主要部材質	タンク: ステンレス ポンプ部: ポリプロピレン その他: ステンレス、黄銅、軟質塩化ビニル、ポリプロピレン、ポリエチレン	

使用方法

1. 部品の取り付け

分解図を参照して肩掛バンド、握り付ホース、コック、ノズルパイプ、エルボ、噴口を組み付けます。各接続部のネジは、十分に締め付けてください。

- ⚠ ※作業前に接続部のパッキンに脱落のないこと、各ネジ部にゆるみがないこと、ホース、肩掛バンドに亀裂、磨耗、破損のないこと等、各部に異常のないことを確認してください。
- ⚠ ※安全性を損なう恐れがありますので、付属のホース、コック、ノズルパイプ、噴口は他の用途(動力噴霧機での使用、コンプレッサでの使用等)には使用しないでください。
- ⚠ ※破損の恐れがありますのでホースを、無理にねじったり、引っ張ったり曲げたりしないでください。

2. 薬液の入れ方

ロートキャップを外し、ろ過器を通して、調合した薬液をタンクに入れます。

- ⚠ ※薬液は他の容器で調合してください。やむを得ず薬液タンク内で調合する場合は、必ず最初に水を所要量の半分ほど入れてから農薬を入れ、残りの水を入れ希釈してください。また、薬液の調合は、必ず薬品メーカーの指示に従ってください。
- ⚠ ※薬液を入れる前にコックは必ず停止の状態にしてください。
- ⚠ ※薬液を入れたらすぐにロートキャップを確実に締めてください。
- ⚠ ※薬液を入れた状態でタンクを傾けると、薬液が漏れる可能性があります。薬液タンクは傾けたり、落下させないでください。
- ⚠ ※タンクに薬液充填後、自動車などで運搬する場合は薬液が漏れる可能性がありますので、必ず本機を傾かない状態に固定してください。

3. 作業方法

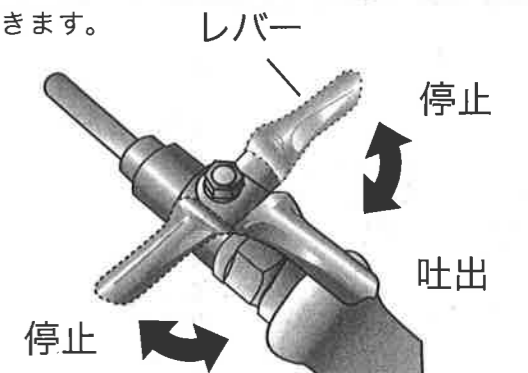
1) コックの取り扱い

コックはレバーを回転することによって吐出、停止を切り替えできます。

- ⚠ ※作業中以外はレバーを停止の状態にしてください。

2) 噴霧作業

噴霧機を肩に掛け、コックを吐出の状態とし、ピストンを上下させるとノズルから霧が出ます。ピストンを早く上下させると多量の吐出となり、ピストンをゆっくり上下させると少量の吐出となります。噴霧の状態に合わせてピストンの動きを調節してください。



- ⚠ ※コックを吐出の状態にするときは周囲の状況を充分確認してください。作業中以外はレバーを停止の状態にしてください。
- ⚠ ※農薬の吸入や付着による事故を防ぐため、帽子、保護眼鏡、保護マスク、ゴム手袋、長袖の保護衣、長ズボン、ゴム長靴を着用し、皮膚が露出せず危険のない服装で作業を行ってください。
- ⚠ ※作業中にめまい、頭痛を生じ、または気分が少しでも悪くなった場合には直ちに作業を中止し、医師の診察を受けてください。
- ⚠ ※コックを停止にした状態で必要以上に加圧しないでください。
- ⚠ ※加圧した状態で長時間放置しないでください。
- ⚠ ※ハウス内では換気を行いながら作業してください。