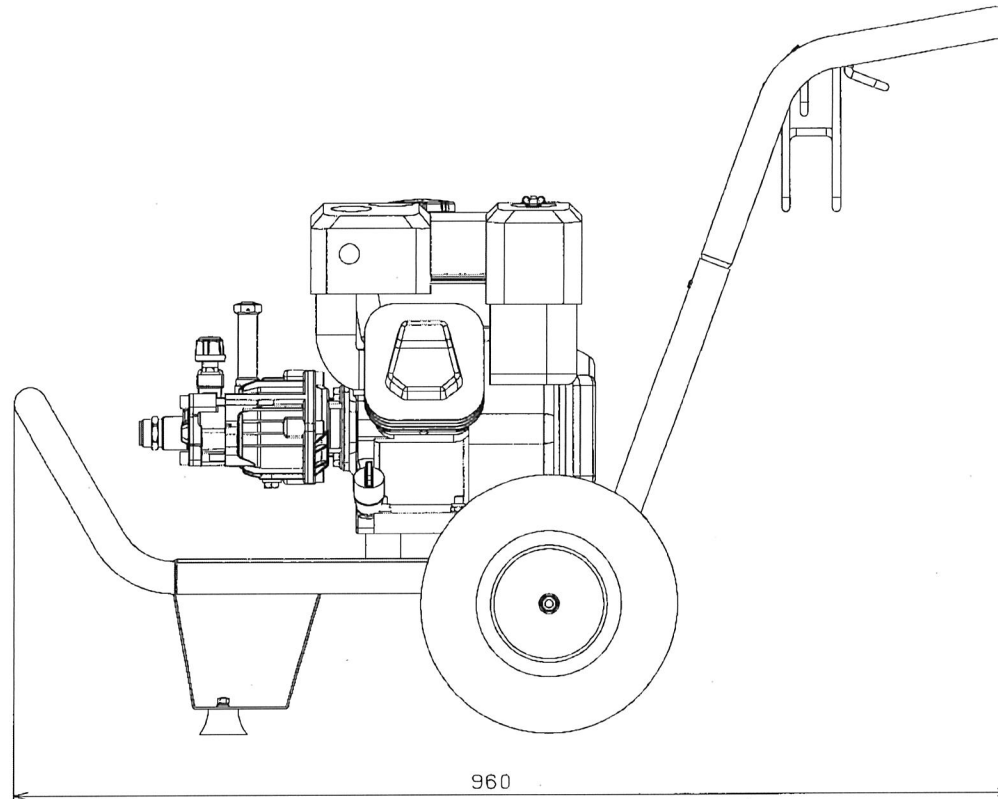
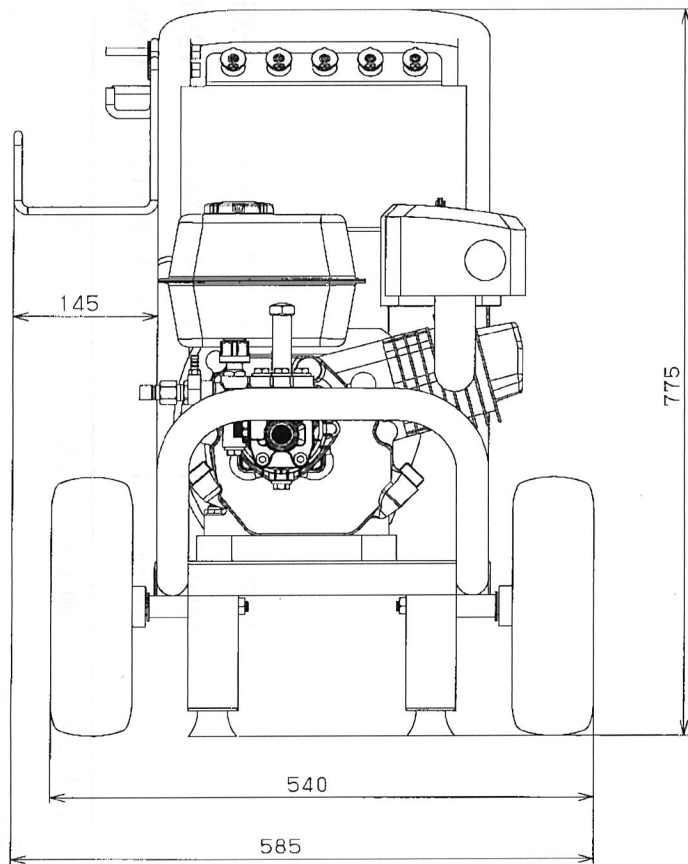


符号	変更年月日	変更内容	担当
△			
△			
△			



生産課	
生産班前	
加工	
品管 1	
部品センター	
海外営業	
本社営業	
サービス課	
検査部門 1	
合計 2	

三角法		尺度・SCALE		1:5		型式	JCE-1408UDX-AAA-0
THIRD ANGLE		DATE		2014.11.13		FORM	
承認	品証	検図	設計	製図		機種名	JCE-1408UDK
APPROVED	CHECKED	CHECKED	DESIGN	DRAWN		MODEL	
						名称	外形寸法図
			商品開発部 2014.11.13 田井	商品開発部 2014.11.13 于		NAME	
						図番	0598563A0
株式会社 工進 商品開発部 KOSHIN LTD. R&D DEPT.						DOG NO	