

# HiKOKI

## 取扱説明書

### 用途

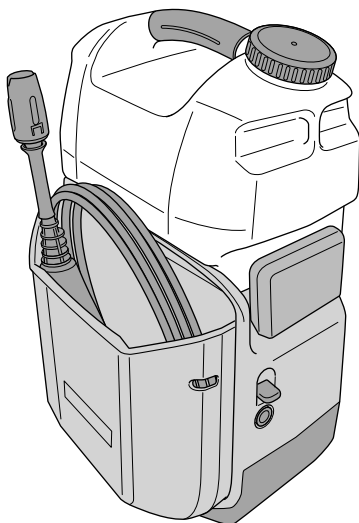
- 網戸、窓ガラス、床面、外壁などの洗浄
- 自動車、オートバイの洗浄
- 園芸用具、農耕具などの泥落とし

## コードレス高圧洗浄機

14.4 V AW 14DBL

18 V AW 18DBL

このたびは弊社製品をお買い上げいただき、ありがとうございました。  
ご使用前にこの取扱説明書をよくお読みになり、正しく安全にお使いください。  
お読みになった後は、いつでも見られる所に大切に保管してご利用ください。



本製品は日本国内用のため、日本国外で販売または使用することはできません。日本国外で使用した場合は、仕様上の性能を発揮できない恐れがあります。日本国外では、修理または保証を受けられません。

This product may be used only in Japan and should not be sold or used in any other country. Otherwise, product may not perform as intended. No authorized service or warranty is available outside of Japan.

### はじめに

コードレス高圧洗浄機の安全上のご注意	1
USB 機器との接続時のご注意	6
リチウムイオン電池の使用上のご注意	7
各部の名称	9
仕様	10
標準付属品	12
別売部品	13

### 使い方

ご使用前の準備	14
タンクの取付け・取りはずし	16
蓄電池の取付け	17
電源ランプの表示について	18
電池残量について	19
1 充電あたりの作業量について	21
オートパワー OFF 機能について	21
バリエブルノズルの使い方	22
洗浄する	23
水道から給水する場合	25
溜め水を使用する場合	27
作業が終わったら	29
蓄電池を充電する	31
USB 機器を充電する	33

### その他

保守・点検	35
故障診断	38
ご修理のときは	裏表紙

## ⚠️危険、⚠️警告、⚠️注意、📌注 の意味について

ご使用上の注意事項は「⚠️警告」、「⚠️注意」、「📌注」に区分しており、それぞれ次の意味を表します。

**⚠️危険** : 誤った取扱いをしたときに、使用者が死亡または重傷を即時に負う事が想定される内容のご注意。

**⚠️警告** : 誤った取扱いをしたときに、使用者が死亡または重傷を負う可能性が想定される内容のご注意。

**⚠️注意** : 誤った取扱いをしたときに、使用者が傷害を負う可能性が想定される内容および物的損害のみの発生が想定される内容のご注意。

**📌注** : 製品のすえ付け、操作、メンテナンスに関する重要なお注意。

なお、「⚠️注意」に記載した事項でも、状況によっては重大な結果に結び付く可能性があります。いずれも安全に関する重要な内容を記載しているので、必ず守ってください。

## コードレス高圧洗浄機の安全上のご注意

- 火災、感電、けがなどの事故を未然に防ぐために、次に述べる「安全上のご注意」を必ず守ってください。
- 使用前に、この「安全上のご注意」すべてを良くお読みの上、指示に従って正しく使用してください。
- お読みになった後は、お使いになる方がいつでも見られる所に必ず保管してください。

### ⚠️危険

可燃性の液体（ガソリン・ベンジン等）は絶対に使用しないでください。  
爆発・発火の恐れがあります。

### ⚠️警告

- ① 専用の充電器や蓄電池を使用してください。  
この取扱説明書および弊社カタログに記載されている指定の充電器や蓄電池を使用してください。指定以外の蓄電池を使用すると、破裂して傷害や損害を及ぼす恐れがあります。
- ② 正しく充電してください。
  - この充電器は、定格表示してある電源で使用してください。直流電源、エンジン発電機、昇圧器などのトランス類では使用しないでください。  
異常に発熱し、火災の恐れがあります。
  - 充電器の使用温度範囲外では、蓄電池を充電しないでください。正しく充電されないばかりか、蓄電池の寿命が短くなります。また、破裂や火災の恐れがあります。

## ⚠ 警告

- 蓄電池は、換気の良い場所で充電してください。充電中、蓄電池や充電器を布などでおおわないでください。破裂や火災の恐れがあります。
  - 使用しない場合は、電源プラグをコンセントから抜いてください。感電や火災の恐れがあります。
- ③蓄電池の端子間を短絡（ショート）させないでください。  
釘袋などに入れると、短絡（ショート）して、発煙・発火・破裂などの恐れがあります。
  - ④蓄電池の内部に、水のような導電性の液体を入れないでください。  
発熱、発火、破裂の恐れがあります。
  - ⑤感電に注意してください。  
ぬれた手で、充電器の電源プラグに触れないでください。  
感電の恐れがあります。
  - ⑥作業場の周囲状況も考慮してください。
    - コードレス高圧洗浄機本体・充電器・蓄電池は、雨の中や湿った場所で使用したり、放置・保管をしないでください。感電や発煙の恐れがあります。
    - 作業場は十分に明るくしてください。  
暗い場所での作業は、事故の原因になります。
    - 可燃物、可燃性あるいは腐食性の液体・ガスがある所での使用、充電、保管をしないでください。発火や火災の恐れがあります。
  - ⑦保護メガネや防じんマスクを使用してください。  
洗浄中に跳ね返った飛まつや粉じんなどが、目や口に入る可能性があります。
  - ⑧洗浄するものをしっかりと固定してください。  
固定できない軽量物などは、洗浄しないでください。  
洗浄するものが水圧で飛散して、けがの原因になります。
  - ⑨洗浄するものに異物の付着などが無いことを確認してください。  
高圧水流に飛ばされて、思わぬけがの原因になります。
  - ⑩使用中はトリガガンを確実に保持してください。  
確実に保持しないと、思わぬけがの原因になります。
  - ⑪トリガをひもや針金などで引いた状態に固定しないでください。  
思わぬけがの原因になります。
  - ⑫使用中、噴射口を人や動物、壊れやすいもの、コードレス高圧洗浄機本体などに向けしないでください。  
高圧水の噴射で、けがや破損の原因になります。
  - ⑬コードレス高圧洗浄機本体や充電器、蓄電池、コンセントなどに洗浄液をかけないでください。  
感電や故障の原因になります。

## ⚠ 警告

- ⑭ 次の場合は、コードレス高圧洗浄機の電源スイッチを切り、蓄電池を本体から抜いてください。
- 使用しない、または、修理・調整・点検する場合。
  - 付属品や別売部品を取付け、交換する場合。
  - その他、危険が予想される場合。  
不用意に作動すると、けがの原因になります。
- ⑮ トリガに指を掛けて運ばないでください。  
不用意に作動すると、けがの原因になります。
- ⑯ 指定の付属品やアタッチメントを使用してください。  
この取扱説明書および弊社カタログに記載されている指定の付属品やアタッチメントを使用してください。  
事故やけがの原因になります。
- ⑰ 蓄電池を火の中に投入しないでください。  
破裂したり、有害物質の出る恐れがあります。
- ⑱ 高圧ホースを抜く前に、機体の水抜きをしてください。  
不意に高圧水が吐出して、けがの原因になります。
- ⑲ 使用中、機体の不調や異常音、異常振動を感じた場合は、直ちに使用を中止して、お買い求めの販売店に修理を依頼してください。  
そのまま使用を続けると、けがの原因になります。
- ⑳ 落としたり、ぶつけたりしたときは、機体に破損や亀裂、変形がないことをよく点検してください。  
破損した機体を使用すると、けがの原因になります。
- ㉑ 本体、および蓄電池の端子部（蓄電池取付部）に変形が生じた場合は、使用しないでください。  
蓄電池を取付けた場合に短絡（ショート）して、発煙・発火の恐れがあります。
- ㉒ 本体の端子部（蓄電池取付部）に、切りくずやほこりがたまらないようにしてください。
- 使用前に、端子部に切りくず、ほこりがたまっていないことを確認してください。
  - 作業中に、機体に付いた切りくず、ほこりが端子部に降りかからないようにしてください。
  - 使用中断時、および使用後に切りくず、ほこりが降りかかる場所に機体を放置しないでください。  
短絡（ショート）して、発煙・発火などの恐れがあります。

## ⚠️ 注意

- ① **作業場は、いつもきれいに保ってください。**  
ちらかった場所は、事故の原因になります。
- ② **子供を近づけないでください。**
  - 作業者以外、コードレス高圧洗浄機や充電器のコードに触れさせないでください。けがの原因になります。
  - 作業者以外、作業場へ近づけないでください。けがの原因になります。
  - 安全に責任を負う人の監視または指示がない限り、補助を必要とする人が単独で使用しないでください。
- ③ **使用しない場合は、きちんと保管してください。**
  - 乾燥した場所で、子供の手の届かない高い所または鍵のかかる所に保管してください。事故の原因になります。
  - コードレス高圧洗浄機本体や蓄電池を、温度が 50℃以上になる可能性がある場所（金属の箱や夏の車内など）に保管しないでください。蓄電池劣化の原因になり、発煙、発火の恐れがあります。
- ④ **指定された用途以外に使用しないでください。**  
指定された用途以外に使用しないでください。けがの原因になります。
- ⑤ **きちんとした服装で作業してください。**  
作業の場合には、ゴム手袋と滑り止めのついた履物の使用をお勧めします。すべりやすい手袋や履物は、けがの原因になります。
- ⑥ **充電器のコードを乱暴に扱わないでください。**
  - コードを持って充電器を運んだり、コードを引っ張ってコンセントから抜かないでください。
  - コードを熱、油、角のとがった所に近づけないでください。
  - コードが踏まれたり、引っ掛けられたり、無理な力を受けて損傷することがないように、充電する場所に注意してください。感電や短絡（ショート）して発火する恐れがあります。
- ⑦ **無理な姿勢で作業をしないでください。**  
常に足元をしっかりとらせ、バランスを保つようにしてください。転倒して、けがの原因になります。
- ⑧ **コードレス高圧洗浄機は、注意深く手入れをしてください。**
  - 安全に能率よく作業していただくために、常に手入れをしてください。損傷などがあると、けがの原因になります。
  - 付属品の交換は、取扱説明書に従ってください。けがの原因になります。
  - 充電器を使用する前に、電源プラグやコードを点検し、損傷している場合は、お買い求めの販売店に修理を依頼してください。感電や短絡（ショート）して発火する恐れがあります。
  - 充電器に延長コードを使用する場合は、事前に点検し、損傷している場合には交換してください。感電や短絡（ショート）して発火する恐れがあります。
  - 握り部は、常に乾かしてきれいな状態に保ち、油やグリースが付かないようにしてください。けがの原因になります。

## ⚠️注意

- ⑨ 屋外使用に合った延長コードを使用してください。  
屋外で充電する場合、キャブタイヤコードまたはキャブタイヤケーブルの延長コードを使用してください。
- ⑩ 油断しないで十分注意して作業をしてください。
- コードレス高圧洗浄機を使用する場合は、取扱方法、作業のしかた、周りの状況など、十分注意して慎重に作業をしてください。軽率な行動をすると、事故やけがの原因になります。
  - 常識を働かせてください。非常識な行動をすると、事故やけがの原因になります。
  - 疲れている場合は、使用しないでください。事故やけがの原因になります。
- ⑪ 損傷した部品がないか点検してください。
- 使用前に、コードレス高圧洗浄機本体や付属品に損傷がないか十分点検し、正常に作動するか、また所定機能を発揮するか確認してください。
  - 可動部分の位置調整および締付け状態、部品の破損、取付け状態、その他、運転に影響を及ぼすすべての箇所に異常がないか確認してください。
  - 電源プラグやコードが損傷した充電器や、落としたり、何らかの損傷を受けた充電器は使用しないでください。感電や短絡（ショート）して発火する恐れがあります。
  - 破損した保護カバー、その他の部品交換や修理は、取扱説明書の指示に従ってください。取扱説明書に指示されていない場合は、お買い求めの販売店に修理を依頼してください。
  - トリガおよび電源スイッチで始動および停止操作のできない場合は、使用しないでください。誤作動して、けがの原因になります。
- ⑫ 修理は、専門店に依頼してください。
- サービスマン以外の方は、コードレス高圧洗浄機本体・充電器・蓄電池を分解したり、修理・改造をしないでください。発火したり、誤作動して、けがの原因になります。
  - コードレス高圧洗浄機本体が熱くなるなどの異常に気付いたときは、点検・修理に出してください。
  - この製品は、該当する安全規格に適合しているので改造しないでください。
  - 修理は、必ずお買い求めの販売店に依頼してください。ご自分で修理すると、事故やけがの原因になります。

本製品はモーター部に強力な永久磁石を使用しております。この永久磁石による電子機器への影響について、さらに次の注意事項を守ってください。

## ⚠️ 注意

- ① ペースメーカーなど電子医療機器を装着している方は、本製品を使用したり、近づかないでください。  
正常な作動を損なう恐れがあります。
- ② 携帯電話などの精密機器、磁気カード類や電子記録媒体を本製品に近づけないでください。  
誤作動、故障、記録の破損などの原因になります。

## USB 機器との接続時のご注意

本製品に標準付属(NN仕様を除く)されている充電器には、電動工具用リチウムイオン電池を充電する以外に、一般のUSB機器を充電できるUSB端子を装備しています。

USB機器を充電する際は、以下の内容を守ってください。

予期できない問題が生じた場合、接続したUSB機器の内部に保存されているデータが破損したり消失する可能性があります。万一の場合に備えて、必ず事前にバックアップをしてください。

なお、USB機器との接続において、USB機器の内部に保存されているデータの破損または消失および接続機器の故障については、いかなる場合においても弊社では責任を負いかねますので、あらかじめご了承ください。

# リチウムイオン電池の使用上のご注意

本製品にはリチウムイオン電池が標準で付属されております。(NN仕様を除く)  
リチウムイオン電池の寿命を長くする目的で出力を停止する保護機能がついています。

本製品を使用中、スイッチを引いたままでも下記①、②、③の場合、モーターが停止する場合がありますがこれは保護機能によるものであり故障ではありません。

- ① 電池残量が少なくなるとモーターが停止します。  
このときは速やかに充電してください。
- ② コードレス高圧洗浄機本体が過負荷状態になるとモーターが停止する場合があります。  
このときはいったんスイッチをはなし、過負荷の原因を取り除いてください。
- ③ 蓄電池が過熱状態になるとモーターが停止する場合があります。このときは、蓄電池の使用を中断し、コードレス高圧洗浄機本体より取りはずして、風通しの良い日かげなどで蓄電池を十分に冷ましてください。

再びご使用になれます。

さらに次に述べる注意事項を守ってください。

## 警告

**蓄電池の液漏れ、発熱、発煙、発火を未然に防ぐため以下の内容を必ず守ってください。**

- ① 蓄電池に切りくずやほこりがたまらないようにしてください。
  - 作業中に切りくずが蓄電池に降りかからないようにしてください。
  - 作業中にコードレス高圧洗浄機に付いたほこりが、蓄電池に降りかからないようにしてください。
  - 蓄電池を使用しないとき切りくず、ほこりが降りかかる場所に蓄電池を放置しないでください。
  - 保管時、蓄電池は、ほこりを落とし、金属製の部品(ねじ、釘など)とは別々にしてください。
- ② 蓄電池に釘をさす、ハンマーでたたく、踏みつける、投げつけるなど強い衝撃を与えないでください。
- ③ 外傷、変形の著しい蓄電池は使用しないでください。
- ④ (+)(-)を逆にして使用しないでください。
- ⑤ 蓄電池を直接、コンセントや車のシガーライターソケットに接続しないでください。
- ⑥ 蓄電池を指定機器以外の用途に使わないでください。
- ⑦ 蓄電池を電子レンジに入れたり、高圧容器に入れるなど過熱、高圧を与えないでください。



## ⚠ 警告

- ⑧ 蓄電池が液漏れしたり、悪臭がするときには直ちに火気より遠ざけてください。
- ⑨ 強い静電気の発生する場所では使用しないでください。
- ⑩ 蓄電池の使用、充電、保管時に異臭を発したり、発熱、変色、変形その他今までと異なる事に気がついたときは、直ちに使用機器あるいは充電器より取出して使用しないでください。

## ⚠ 注意

- ① 蓄電池が液漏れして液が目に入ったときは、こすらずにすぐ水道水などのきれいな水で十分に洗った後、直ちに医師の治療を受けてください。  
放置すると液により目に障害を与える原因になります。
- ② 蓄電池が液漏れして液が皮膚や衣類に付着した場合は、直ちに水道水などのきれいな水で洗い流してください。  
皮膚がかぶれたりする原因になる恐れがあります。

## 蓄電池はリサイクルへ

蓄電池はリサイクル可能な貴重な資源です。蓄電池や製品の廃棄の際は、リサイクルにご協力いただき、お買い求めの販売店にご持参ください。



### ○ 新しい蓄電池は、弊社純正品をご使用ください

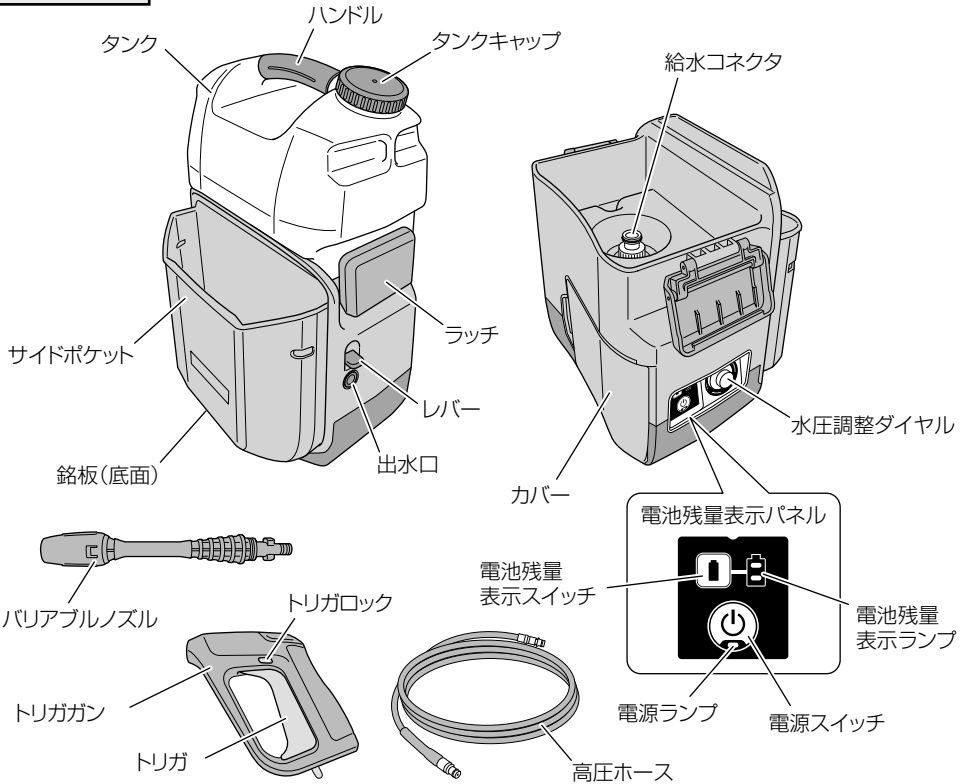
弊社指定の蓄電池以外の使用や分解、改造した物（蓄電池を分解してセルなどの内蔵部品を交換した物を含みます）は、安全性や製品に関する保証はできません。

### ○ 騒音防止規制について

騒音に関しては、法令や各都道府県などの条例で定める規制があります。ご近所に迷惑をかけないように、規制値以下でご使用になることが必要です。状況に応じ、しゃ音壁を設けて作業してください。

# 各部の名称

## 本体

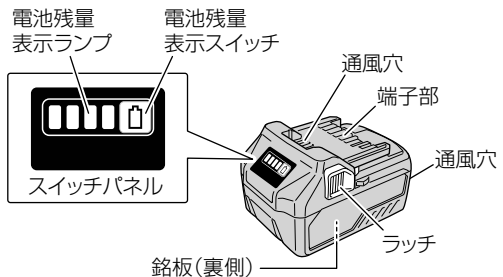
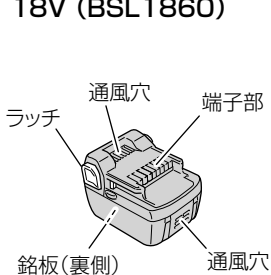


## 蓄電池

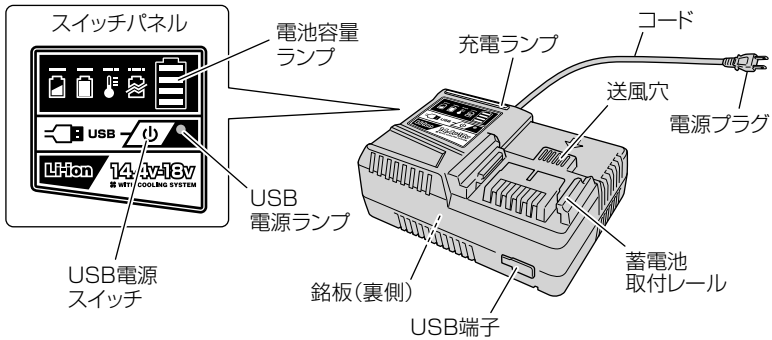
14.4V (BSL1460)

18V (BSL1860)

36V (BSL 36A18)



## 充電器



# 仕様

## 1. 本体

形名	AW 14DBL	AW 18DBL
吐出圧力	0.5 ~ 2.0 MPa	
吐出水量	0.5 ~ 1.2 L/min	
許容水温	40℃以下	
給水方法	タンク給水 / 水道接続 / 溜め水給水	
タンク容量	8 L	
モーター	直流モーター	
寸法 (長さ×幅×高さ)	302 mm × 254 mm × 473 mm	
質量	4.5 kg (蓄電池、トリガガン、バリアブルノズル、高圧ホース除く)	

## 2. 充電器

形 名		UC 18YDL			
充電可能蓄電池		リチウムイオン電池 14.4 V (BSL14xxシリーズ)、18 V (BSL18xxシリーズ)、 マルチボルトタイプ蓄電池			
入力電源		単相交流 50 / 60 Hz 共用 電圧 100 V			
蓄電池	充電電圧	14.4 V または 18 V		18 V	
	タイプ	標準	薄型軽量	マルチボルト	
	充電時間*1 [気温20℃時]	BSL 1460 : 約 30 分 BSL 1860 : 約 30 分	BSL 1430C : 約 30 分 BSL 1830C : 約 30 分	BSL 36A18 : 約 25 分 BSL 36B18 : 約 40 分	
		BSL 1450 : 約 25 分 BSL 1850 : 約 25 分	BSL 1425 : 約 25 分 BSL 1825 : 約 25 分		
		BSL 1440 : 約 20 分 BSL 1840 : 約 20 分	BSL 1420 : 約 20 分 BSL 1820 : 約 20 分		
BSL 1430 : 約 15 分 BSL 1830 : 約 15 分		BSL 1415 : 約 15 分 BSL 1815 : 約 15 分			
充電電流	12.0 A	6.0 A	12.0 A		
USB端子	充電電圧	5 V			
	充電電流	2 A			
コ ー ド		2 心ビニールコード			
質 量		0.8 kg			
使用温度範囲*2		- 10 ~ 40℃			
冷 却		対応 (ファン付き)			
ブ ザ ー 音		あり			

※1:蓄電池の充電時間は、使用環境や蓄電池の状態により長くなるときがあります。

※2:周囲温度が0℃未満のときは、充電時間が長くなります。

## 3. 蓄電池

形 名	BSL 1460	BSL 1860	BSL 36A18
種 類	円筒密閉形リチウムイオン電池		
電池電圧	14.4 V	18 V	36 V / 18 V (自動切替*1)
容量	6.0 Ah		2.5 Ah / 5.0 Ah (自動切替*1)
冷 却	対応		
使用可能なコードレス製品*2	14.4 V 品	18 V 品	18 V 品 36 V 品: マルチボルトタイプ蓄電池対応製品
使用可能な充電器	スライド式リチウムイオン電池対応充電器		
残量表示ランプ	-		緑色 LED

※1:本体により自動で切り替わります。

※2:詳細は弊社総合カタログなどで確認してください。

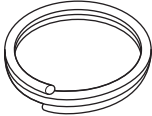
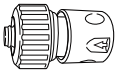
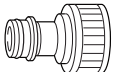

# 標準付属品

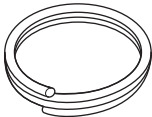

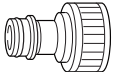
品名・形名	本体仕様	AW 14DBL		AW 18DBL		
		LYP	NN	LYP	LXP	NN
蓄電池 BSL 1460 (電池カバー付)		1 個	—	—	—	—
蓄電池 BSL 1860 (電池カバー付)		—	—	1 個	—	—
蓄電池 BSL 36A18		—	—	—	1 個	—
充電器 UC 18YDL		1 台	—	1 台	1 台	—
トリガガン		1 個		1 個		
バリアブルノズル		1 個		1 個		
高圧ホース (3m)		1 個		1 個		
ノズルクリーナピン		1 個		1 個		

# 別売部品 (別売部品は生産を打ち切ることがありますので、ご了承ください。)

用途に応じた別売部品をご使用いただくことで、いろいろな作業にご利用できます。詳しくは、お買い求めの販売店にお問い合わせください。

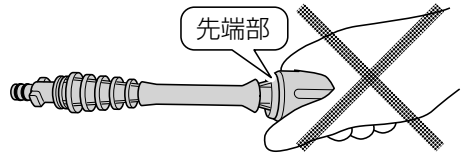
**市販品** は、お買い求めの販売店または、お近くのホームセンターなどでお買い求めください。

水道接続 (P.25「水道から給水する場合」参照)			
水道ホース <b>市販品</b> 耐圧タイプ 内径 14～15 mm 外径 20 mm 以下 	ワンタッチジョイント (別売品)  コード No.332080	給水コネクタ (別売品)  コード No.332081	水道蛇口連結部品 <b>市販品</b> 

溜め水給水 (P.27「溜め水を使用する場合」参照)		
細径水道ホース <b>市販品</b> 耐圧タイプ 内径 7.5～9 mm 外径 13.5 mm 以下 	ワンタッチジョイント <b>市販品</b> (細径ホース用) 	給水コネクタ (別売品)  コード No.332081

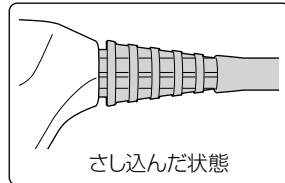
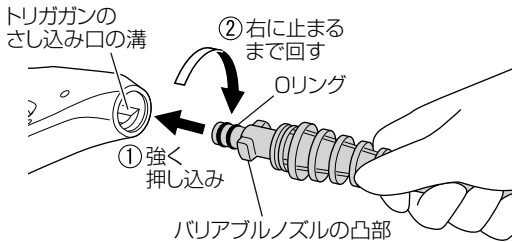
# ご使用前の準備

**注** バリアブルノズルを回すときには、先端部を持たないでください。強い力をかけると、破損することがあります。



## 1 バリアブルノズルをトリガガンに取付ける

① トリガガンのさし込み口の溝に、バリアブルノズルの凸部を合わせてさし込み、そのまま奥に強く押しつけながら、矢印の方向に止まるまで（半回転）回します。

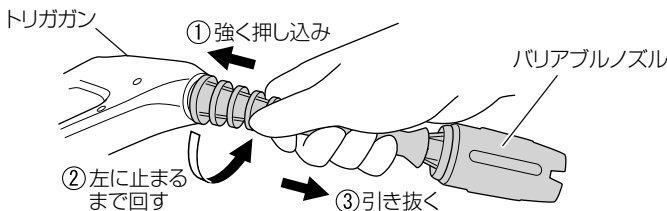


② バリアブルノズルを引っ張って、抜けないことを確認してください。

**注** ・さし込み部分のごみや泥などは取除いてください。  
・さし込みがきついときは、Oリング部に水をつけるとさし込みやすくなります。

### 取りはずすときは

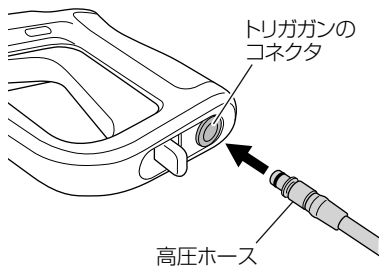
バリアブルノズルを強く押し込みながら、左に止まるまで回して引き抜きます。



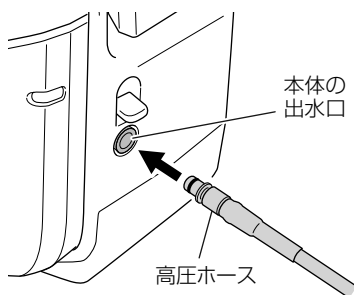
# 2

## 高圧ホースをトリガガン、本体の出水口に取付ける

- ① 高圧ホースの両端はどちらも同じ構造です。どちら側を取付けても問題ありません。トリガガンのコネクタに高圧ホースをカチッと音がするまでさし込みます。



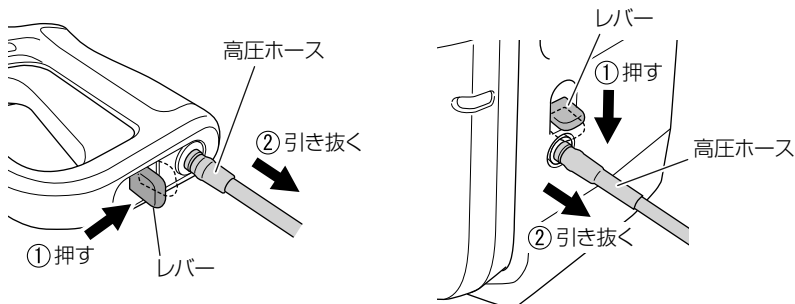
- ② 高圧ホースの反対側を本体のコネクタにカチッと音がするまでさし込みます。



### 取りはずすときは

**注** 高圧ホースを抜く前に、必ず水抜きを行ってください。  
(P.29 ~ 「作業が終わったら」参照)

レバーを押しながら、高圧ホースを引き抜きます。





# タンクの取付け・取りはずし

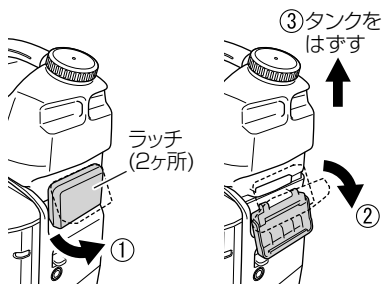
## ⚠️ 注意

水道水（40℃以下）を使用してください。

酸性・アルカリ性の液体や洗剤・農薬などを使用すると故障の原因になります。

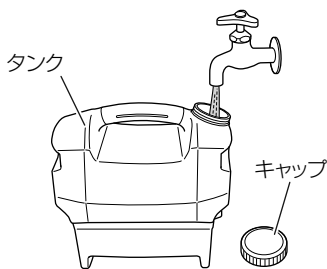
### 1 タンクをはずす

2カ所のラッチをはずして、タンクを上を持ち上げて取りはずします。



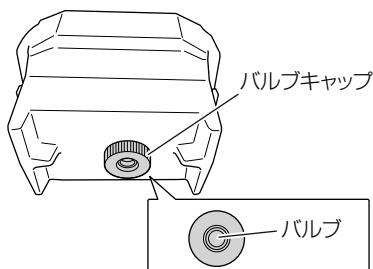
### 3 タンクに水を入れる

キャップをはずして、タンクに水を入れます。（タンク容量：8L）



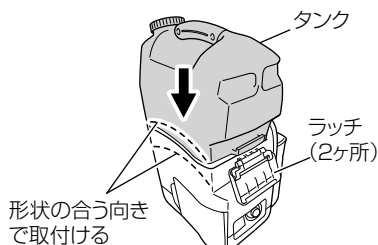
### 2 バルブキャップの確認

タンクの底面にあるバルブキャップがゆるんでいないことを確認します。また、バルブにごみがつまっている場合は掃除してください。



### 4 タンクを取付ける

本体と向きを合わせてタンクをさし込み、ラッチ（2カ所）で固定します。



**注** 本体に水をこぼした場合は、よくふき取ってください。

# 蓄電池の取付け

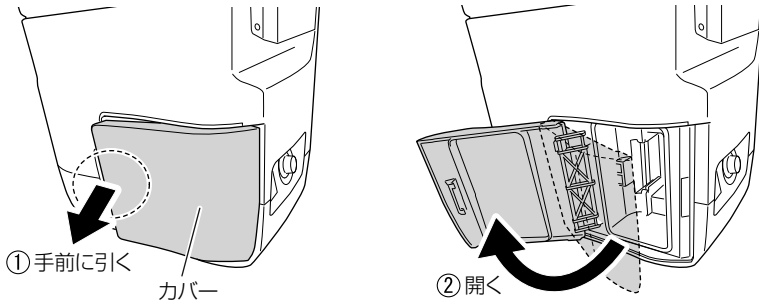
## ⚠️ 注意

蓄電池は確実に取付けてください。

確実にしないと、水の吐出が不安定になります。また故障の原因になります。

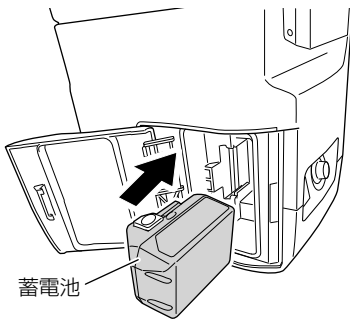
### 1 カバーを開く

図の位置を手前に引くと、カバーが開きます。



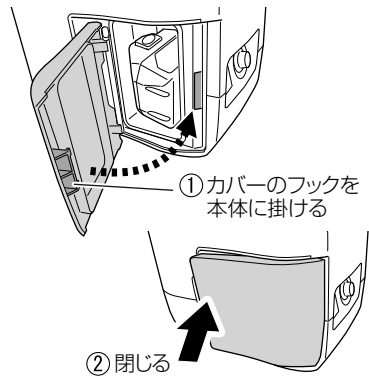
### 2 蓄電池を取付ける

図の向きで、カチッと音がするまで、しっかりと押し込んでください。






### 3 カバーを閉じる

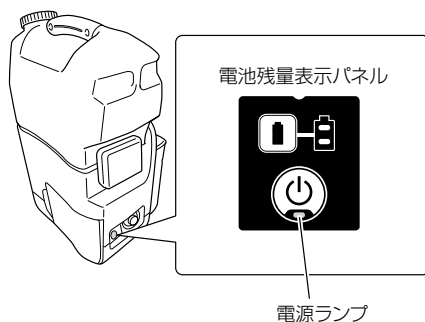
図の位置にあるカバーのフックを本体側に掛けてから、カバーを閉じます。



# 電源ランプの表示について

本体に異常が発生した場合には、以下のように電源ランプの点灯で通知します。

ランプの表示 (点灯色：緑)		通知内容	対 策
点灯	連続点灯 	運転可能または 運転中です。	—
点滅	1秒点灯 / 1秒消灯 	蓄電池が高温に なっているため、 運転停止中です。	点滅を繰り返すときは、使用を中断し、本体より蓄電池を取りはずして、風通しの良い日陰などで十分に冷ましてください。 温度が下がれば、再び使用できます。
速い 点滅	0.2秒点灯 / 0.2秒消灯 	異常があります。	蓄電池または本体の端子部に異物が入っていないか確認し、異物が入っていた場合は、取除いてください。 それでも速い点滅を繰り返すときは本体の異常と考えられますので、お買い求めの販売店に修理を依頼してください。






# 電池残量について

## ●本体の電池残量表示ランプについて

電池残量表示スイッチを押すと赤色ランプが点灯して、電池残量を確認することができます。

電池残量表示スイッチから指をはなすとランプは消灯します。

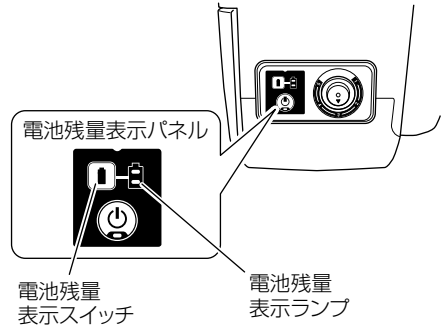
ランプの点灯状態と電池残量は以下のようになっています。

ランプの点灯状態	電池残量
	十分電池残量があります。
	電池残量が半分になっています。
	非常に少なくなっています。早めに充電してください。

電池残量表示は、周囲温度、電池特性等で多少異なりますので、目安として見てください。

### ⚠注意

電池残量表示パネルに強い衝撃を与えたり、破いたりしないでください。故障の原因になります。



- 注**
- 電池残量表示スイッチを押している間のみ、ランプが点灯します。
  - ランプは蓄電池を本体に取付け、一度スイッチを入れた後でないと電池残量表示スイッチを押しても点灯しません。

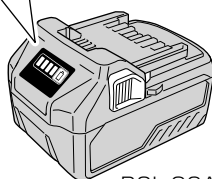
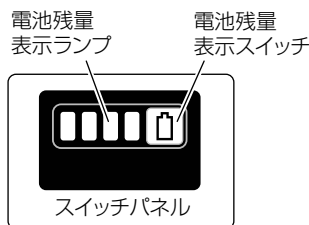
## ●蓄電池の電池残量表示について（BSL 36A18 のみ）

電池残量表示スイッチを押すとランプが点灯して、電池残量を確認することができます。

電池残量表示スイッチを押してから、約3秒後にランプは消灯します。

電池残量表示は、使用環境、電池特性等で多少異なりますので目安として見てください。

また、残量表示機能のある製品側、および充電器側の残量表示と異なる場合があります。



BSL 36A18

ランプの点灯状態	電池残量
	75% 以上
	50% ~ 75% 未満
	25% ~ 50% 未満
	25% 未満
	0%
	点滅 高温のため出力停止 <sup>※1</sup>
	故障のため出力停止 <sup>※2</sup>

※1：蓄電池を本体より取りはずし、十分に冷ましてください。

※2：蓄電池の故障と考えられますので、お買い求めの販売店にご相談ください。

# 1 充電当たりの作業量について

1 充電あたりの作業時間の目安を示します。  
(作業時間は、周囲温度、蓄電池特性などにより多少異なります。)

## AW 14DBL (BSL 1460 使用時)

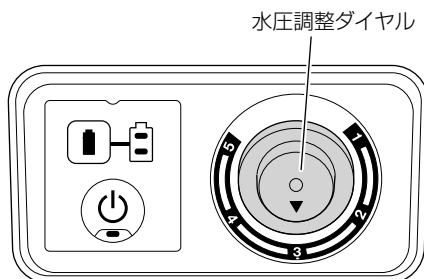
水圧調整ダイヤル	1	2	3	4	5
作業時間	180分	140分	105分	70分	35分
8Lタンク	11.2杯	12.2杯	11.5杯	9.2杯	5.4杯

## AW 18DBL (BSL 1860 使用時)

水圧調整ダイヤル	1	2	3	4	5
作業時間	215分	165分	125分	80分	40分
8Lタンク	13.5杯	14.2杯	13.4杯	10.8杯	6.3杯

## AW 18DBL (BSL 36A18 使用時)

水圧調整ダイヤル	1	2	3	4	5
作業時間	180分	140分	105分	70分	35分
8Lタンク	11.3杯	11.9杯	11.2杯	9.0杯	5.3杯



# オートパワー OFF 機能について

本機には、電池の不要な消耗を防ぐと同時に、不用意な始動、事故などを防止するためオートパワー OFF 機能が搭載されています。  
オートパワー OFF 機能は、以下の状況で作動します。

- 電源スイッチが入ったままで、トリガが引かれず、約 30 分経過したとき
- トリガが引かれた状態が連続して約 30 分続いたとき

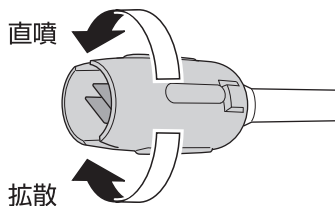
どちらも、再度電源スイッチを ON にすれば、使用できます。

# バリアブルノズルの使い方

## ● バリアブルノズル

バリアブルノズルは、ノズル先端を回すと直噴⇄拡散の調整ができます。

ノズル先端を左に回すと「直噴」、右に回すと「拡散」に調整できます。



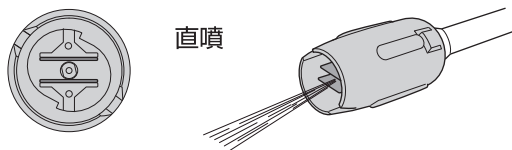
**注** ● 拡散の調整は始めに直噴の位置にしておき、トリガガンのトリガを引いて水を噴射しながら徐々に拡散状態を調整してください。

拡散方向に止まるまで回した場合、水が横方向に噴射され周囲に飛び散る恐れがあります。

● 直噴⇄拡散の調整を行う際、止まる位置よりさらに強く回すとノズルが破損する恐れがあります。

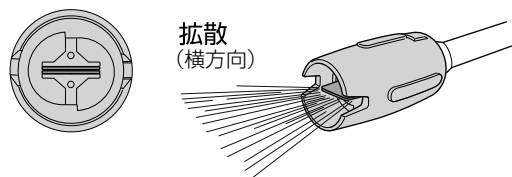
## ● 直噴洗浄

水流が高圧で直線状に噴射されます。



## ● 拡散洗浄

水流が扇状に広がって噴射されます。  
直噴に比べて、水圧は低くなります。



# 洗浄する

- 網戸、窓ガラス、床面、外壁などの洗浄
- 自動車、オートバイの洗浄
- 園芸用具、農耕具などの泥落とし

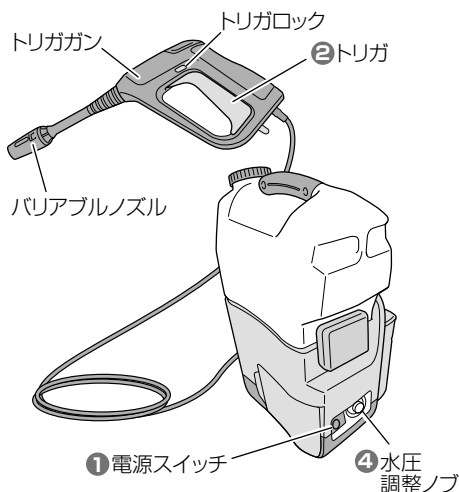
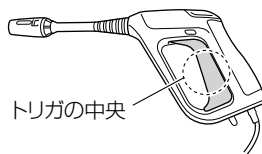
## ⚠警告

- トリガを引いた状態で電源スイッチを入れないでください。すぐに高圧水が噴射し、思わぬ事故の原因になります。
- ノズルの噴射口を人や動物に向けないでください。けがの原因になります。
- 電気設備や電気機器の近くで使用しないでください。感電する恐れがあります。
- トリガガンを手でしっかり握って作業してください。
- 高圧ホースを折り曲げたり傷つけたりしないでください。

- 注**
- 作業の始めは、洗浄するものから1 m 程度は離れたところから行い、洗浄するものの状態と汚れ落ちの具合を確認しながら、汚れ落ちが十分でないときには徐々に洗浄するものに近づいていくようにしてください。水道水圧の7 倍程度の高圧水が噴射されます。高圧水により傷がついたり、塗装をはがしたりすることがあります。
  - 使い始めは、ポンプ内やホース内の溜まった空気が一緒に放水されるため、水の出方が不安定になる場合があります。そのときは、安定するまで出し続けてください。
  - トリガを引いたりはなしたりする操作は、2 秒以上をあけてください。圧力スイッチが誤作動する場合があります。
  - 本体および蓄電池を車内や炎天下に放置しないでください。

## ⚠注意

- タンクの水がなくなった場合は、直ちに本体の電源スイッチを「OFF」にしてください。湯水運転となり、早期故障の原因になります。
- 運転を中断するときは、本体の電源スイッチを「OFF」にした後、トリガを引いて水を抜いてください。電源スイッチを「ON」にしたまま放置すると、自動でモーターが再起動することがあります。
- トリガを操作するときは、トリガの中央位置で操作してください。端で操作すると、指をはさんでけがの原因になります。





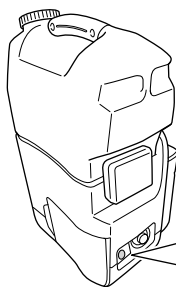
**注** •タンクが空の状態では本体の電源スイッチを「ON」にしないでください。故障の原因になります。

•本体底面から、水が出る場合があります。屋内での使用は、水が漏れ出ても支障がないように機体を設置してください。

万一、機体内部に水が浸透したときに機体の故障を防ぐ目的で、本体底面に水抜き穴があります。

## 1 電源スイッチを「ON」にする

「ON」にすると、モーターが起動します。本体内部の水圧が十分になると自動的にモーターが停止します。



電池残量表示パネル

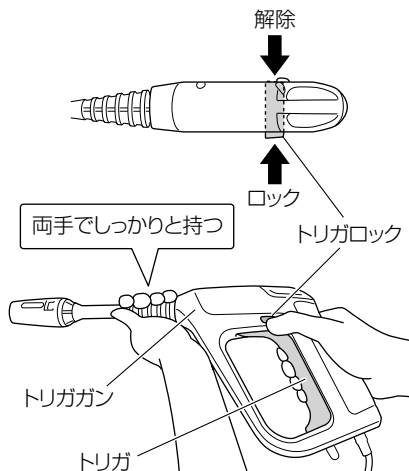
電源スイッチ

## 2 トリガを引く

トリガガンを手でしっかりと持ちます。

ノズルの先端を洗浄するものに向け、トリガロックを解除方向に押し、トリガを引きます。

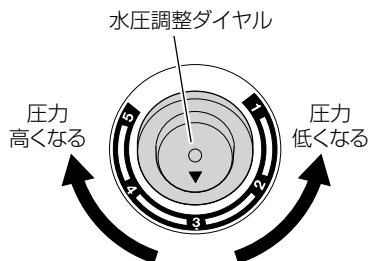
トリガを引いた状態で固定することはできません。



## 4 水圧を調節する

水圧調整ダイヤルを回して、水圧を調整します。

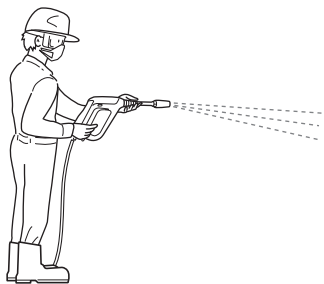
(P.21「1 充電あたりの作業量について」参照)



## 3 噴射を調節する

用途に応じて、直噴、拡散などを調整してください。

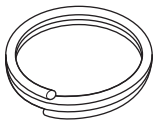

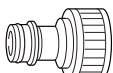
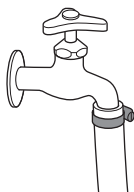
(P.22「1 アブレーションノズルの使い方」参照)



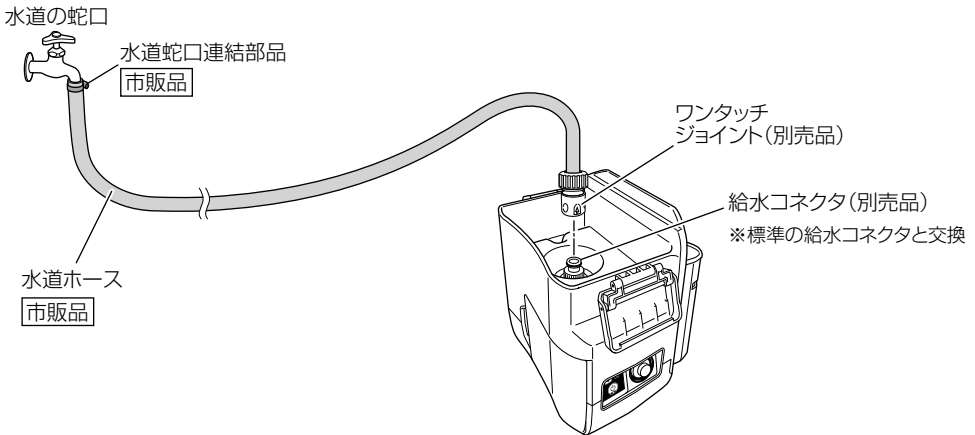
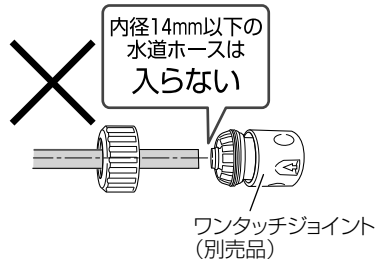
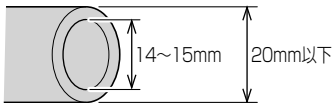
# 水道から給水する場合

水道から給水する場合には、蛇口に接続した水道ホースにワンタッチジョイント（別売品）を取付け、給水口を給水コネクタ（別売品）に交換してください。

## ◆ 用意するもの

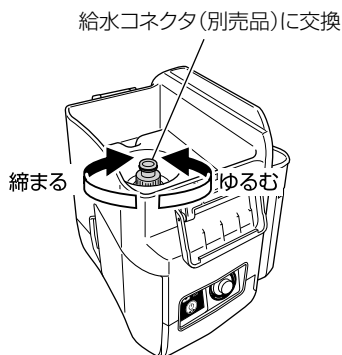
水道ホース 市販品 耐圧タイプ 内径 14～15 mm 外径 20 mm 以下 	ワンタッチジョイント （別売品）  コード No.332080	給水コネクタ （別売品）  コード No.332081	水道蛇口連結部品 市販品 
--	---	---	---

**注** 内径 14 mm 以下の水道ホースは、  
使用しないでください。



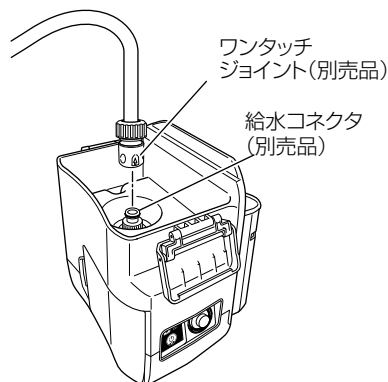
# 1 給水コネクタを別売部品に交換する

- ① 給水口の給水コネクタ（本体装着）を回して取りはずします。
- ② 給水コネクタ（別売品）を取付けます。



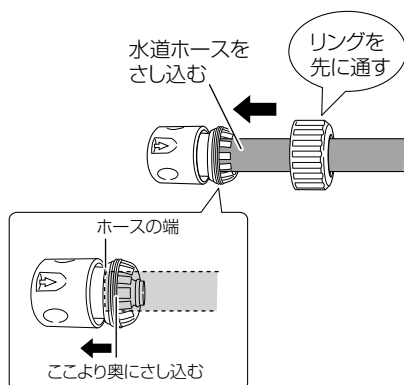
# 3 ワンタッチジョイントを給水コネクタにさし込む

ワンタッチジョイントを本体の給水コネクタ（別売品）にさし込みます。



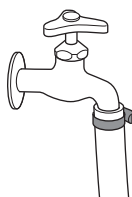
# 2 ホースにワンタッチジョイントを取付ける

水道ホース **市販品** にワンタッチジョイント（別売品）を取付けます。



# 4 ホースを水道蛇口につなぐ

連結部品 **市販品** を使ってホースを水道蛇口につなぎます。



# 5 洗浄する

水道の蛇口を全開にして、水漏れ等がないことを確認します。  
電源スイッチを「ON」にし、トリガガンのトリガを引いて洗浄作業を行います。

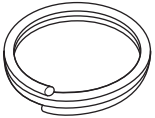
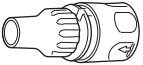
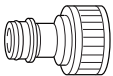
# 溜め水を使用する場合

## ⚠️ 注意

水道水以外（川や池の水、砂等混じった泥水）は使用しないでください。  
故障の原因になります。

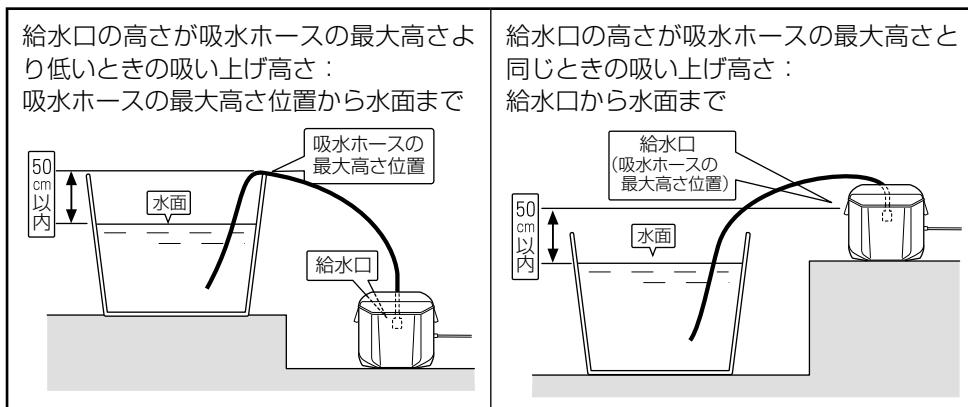
本機は、市販の細径水道ホースおよびワンタッチジョイントを取付けることで、水槽などに溜めた水を吸い上げて使用することができます。

### ◆用意するもの

<p>細径水道ホース 市販品 内径 7.5 ~ 9.0 mm 外径 13.5 mm</p> 	<p>ワンタッチジョイント 市販品 (細径ホース用)</p> 	<p>給水コネクタ (別売品)</p>  コード No.332081
---	--	--

**注** 内径が 9 mm を超えるホースでは、水を吸い上げることができません。

以下に示す最大吸い上げ高さの範囲内に、本機を設置して使用してください。

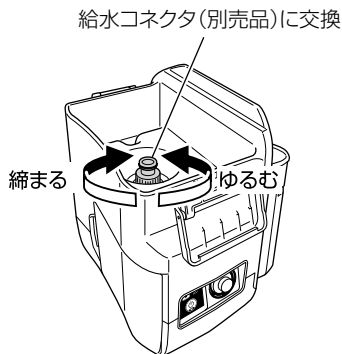


**注** 給水口と溜め水の水面の高低差が大きいと、水を吸い上げることができません。

# 1

## 給水コネクタを別売部品に交換する

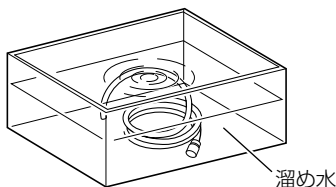
- ① 給水口の給水コネクタ（本体装着）を回して取りはずします。
- ② 給水コネクタ（別売品）を取付けます。



# 3

## ホース内に水を入れる

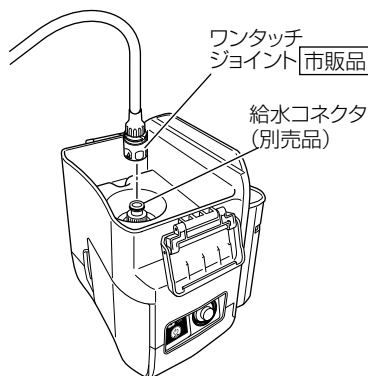
ホースを溜め水の入った容器に移し、ホース内に水（呼び水）を入れて空気を抜きます。



# 4

## ワンタッチジョイントを給水コネクタにさし込む

溜め水からワンタッチジョイントを取り出し、ホース内の水がなるべく抜けないように本体の給水コネクタ（別売品）にさし込みます。

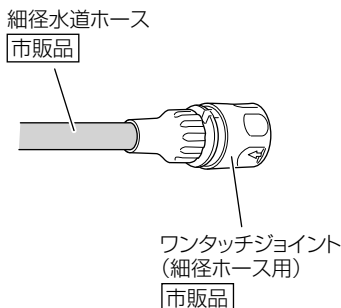


# 2

## ホースにワンタッチジョイントを取付ける

細径水道ホース **市販品** に適合するワンタッチジョイント **市販品** を取付けます。

取付け方法は、ワンタッチジョイントの説明書に従ってください。



# 5

## 洗浄する

電源スイッチを「ON」にし、トリガガンのトリガを引いて洗浄作業を行います。

**注** 2分以内に水が出ない場合は、電源スイッチを「OFF」にしてください。故障の原因（湯水運転）になります。

# 作業が終わったら

洗浄作業を終えたら、機体内部の水を抜いて、風通しの良い場所に保管し、十分に乾燥させてください。

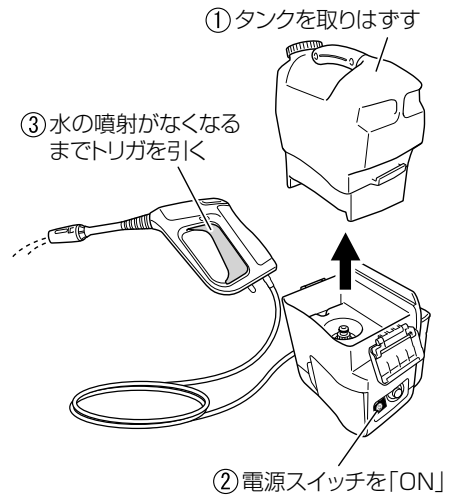
冬期は機体内部、ホース内の水が凍結する場合がありますので、十分に水気をとった上で、室内で保管してください。

## ⚠️ 注意

使用後は、機体内部、トリガガン、ホース内等に残っている水を確実に抜いてください。  
水が残っていると凍結して、故障の原因になります。

## 1 タンクとトリガガンの水抜きをする

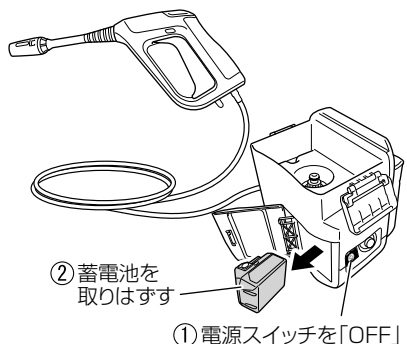
- ① タンクを本体から取りはずします。  
水道や溜め水を使用した場合は、ホースをはずします。
- ② 本体の電源スイッチを「ON」にします。
- ③ トリガガンのトリガを引き、機体内部の水を抜きます。  
水の噴射がなくなるまで(10秒～30秒程度)行ってください。



## 2 電源スイッチを「OFF」にする

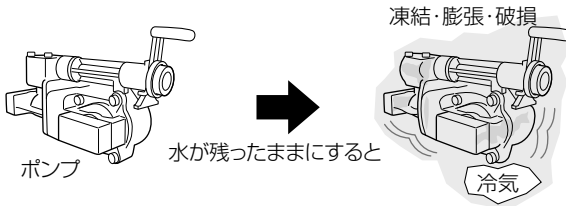
- ① 本体の電源スイッチを「OFF」にします。
- ② 蓄電池を本体から取りはずします。

**注** • 蓄電池は付属の電池カバーを取付けて保管してください。  
• 湯水状態で電源スイッチを入れたままにすると、故障の原因になります。



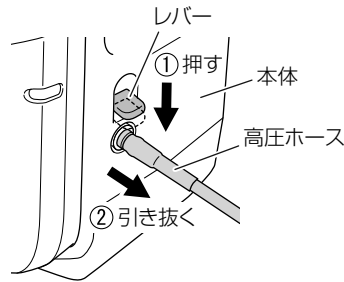
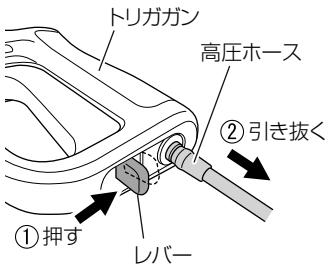
## 重要

冬期は機体内部に水が残ったままにすると、凍結により内部のポンプやトリガガンが破損する場合があります。



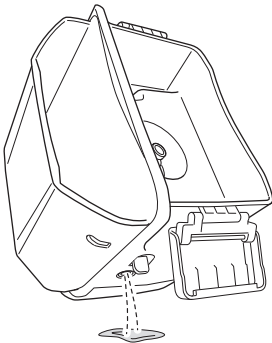
### 3 高圧ホースを取りはずす

レバーを押しながら、トリガガンおよび本体から高圧ホースを引き抜きます。



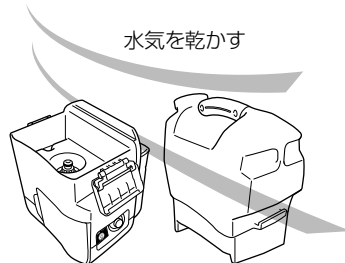
### 4 内部の水抜きをする

本体を傾けて、内部に残った水を抜き取ります。



### 5 機体の水気をとる

乾いた布で機体の水気をふき取ります。  
風通しのよい日陰で機体に付いた水気を乾かしてから保管してください。



# 蓄電池を充電する

ご使用前、新品時、長期間ご使用にならなかったとき、残量が残りに少なくなったときは、次のように充電してください。

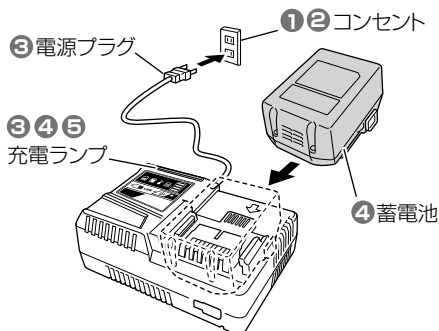
## ⚠ 警告

手順 ①、②については、充電器の電源プラグをコンセントにさし込む前に確認してください。

## 充電時間

BSL 1860/1460	: 約 30 分
BSL 36A18	: 約 25 分

**注** 充電時間は周囲温度や蓄電池の状態により長くなることがあります。



## 1 電源を確認する

この充電器は交流 100 V 用です。200 V 電源や直流電源、昇圧器などのトランス類を使用しないでください。

## 2 コンセントを確認する

コンセントがガタついたり、電源プラグが抜け落ちてしまうときは、接続しないでください。そのまま使用すると危険です。

## 3 電源プラグをコンセントにさし込む

充電ランプが赤の点滅を繰り返します。  
(P.32「充電ランプの表示について」参照)

## 4 蓄電池を充電器にさし込む

- 蓄電池をしっかりと突き当たるまでさし込んでください。
- 充電を開始すると、充電ランプが青に連続点灯して、充電開始をお知らせします。
- 充電中は、電池容量ランプで充電容量を表示します。






## 5 充電が終わったら

- 充電が完了すると、充電ランプが緑に連続点灯し、ブザーが「ピー」と6秒鳴ってお知らせします。
- 電源プラグをコンセントから抜き、充電器から蓄電池を抜き取ってください。



## ●充電ランプの表示について

充電器には、充電状態を表示する「充電ランプ」がついています。  
各ランプの表示内容は以下のようになっています。

ランプ	ランプの表示			表示内容
充電ランプ (赤/青/緑/紫)	充電前	赤点滅	0.5秒点灯/0.5秒消灯 	電源にさし込んだ状態
	充電中	青点灯	連続点灯 	
	充電完了	緑点灯	連続点灯  (連続ブザー音:約6秒)	
	高温待機	赤点滅	0.3秒点灯/0.3秒消灯 	蓄電池の温度が高くて充電できない (温度が下がると自動的に充電を開始)
	充電不可	紫の速い点滅	0.1秒点灯/0.1秒消灯  (断続ブザー音:約2秒)	充電器または蓄電池の端子部に異物が入っている

**注** 一度充電が完了した後、次の充電まで5分程度休ませてください。  
同じ充電器を連続して使用すると、充電器が発熱し、故障の原因になります。




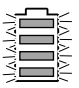

## ●電池容量ランプについて

電池容量ランプによって、充電中の電池の充電容量を確認することができます。

ランプの表示と電池容量は以下のようになっています。

電池容量ランプ



ランプの表示					
電池容量	点滅	点滅	点滅	点滅	点灯
	25% 未満	50% 未満	75% 未満	75% 以上	充電完了

電池残量表示は、周囲温度、電池特性等で多少異なりますので、目安として見てください。

**注** 充電完了後、しばらくすると電池容量ランプは消灯します。

### ⚠警告

- 使用前に、接続する USB ケーブルが損傷していないことを確認してください。損傷した USB ケーブルを使用すると、発煙・発火の原因になります。
- 使用にならないときは、USB 端子にゴムカバーを被せてください。USB 端子にほこり等が付着すると、発煙・発火の原因になります。

充電器 UC 18YDL には、電動工具用リチウムイオン電池を充電する以外に、一般の USB 機器を充電できる USB 端子を装備しています。

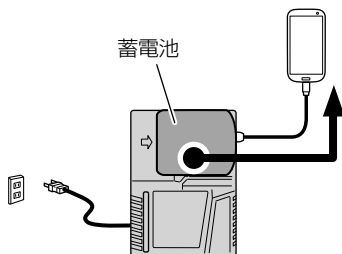
弊社のリチウムイオン電池から携帯電話などの USB 機器を充電することができます。

- 注**
- USB 機器と蓄電池の充電を同時に行うと、充電時間が長くなります。
  - USB 機器の充電が途中一時停止する場合があります。(詳細は、P.38「故障診断」参照)。
  - USB 機器を充電しないときは、USB 電源スイッチを OFF にして、USB 機器を充電器から取りはずしてください。USB 機器の蓄電池寿命(充電回数)を縮めたり、思わぬ事故の原因になります。
  - USB 機器の種類によっては、充電できない場合があります。

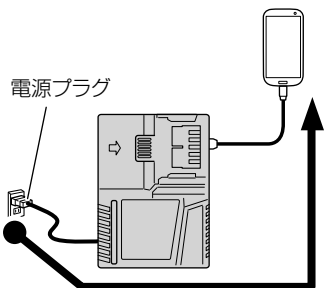
## 1 充電方法を選択する

充電方法に応じて、蓄電池を充電器にさし込むか、電源プラグをコンセントにさし込みます。

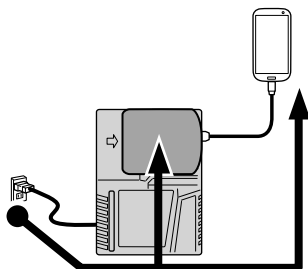
### 蓄電池から USB 機器を充電



### 100V コンセントから USB 機器を充電



### 100V コンセントから蓄電池と USB 機器を同時に充電



## 2 USB 電源スイッチを ON にする

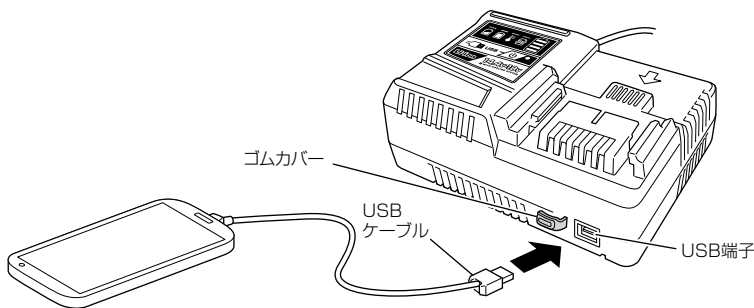
USB 電源スイッチを ON にすると、USB 電源ランプが点灯します。



USB電源スイッチ  
USB電源ランプ

## 3 USB ケーブルを接続する

ゴムカバーをめくり、ご使用の製品に合った市販の USB ケーブルを USB 端子に奥までしっかりとさし込みます。



- 電源プラグをコンセントにさし込んでいない場合、蓄電池の容量がなくなると、USB 電源ランプが消灯して出力が停止します。
- USB 電源ランプが消灯したときは、電源プラグをコンセントにさし込むか、蓄電池を交換してください。

## 4 充電が終わったら

- USB 機器の充電が終わっても、USB 電源ランプは消えません。充電状態は USB 機器で確認してください。
- USB 電源スイッチを切り、電源プラグをコンセントから抜きます。
- 充電器から蓄電池を抜き取り、USB 端子にゴムカバーを被せてください。

# 保守・点検

## ⚠ 警告

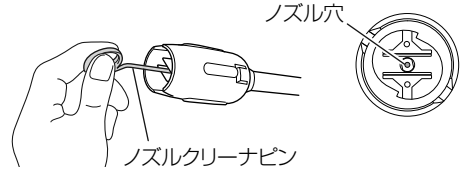
点検・手入れの際は、必ず本体の電源スイッチを切り、蓄電池を本体から取りはずしてください。

### ● 機体、各種ホースの点検

破損や亀裂、変形がないことをよく点検してください。

付属のノズルクリーナーピンで定期的にノズル穴の掃除を行なってください。

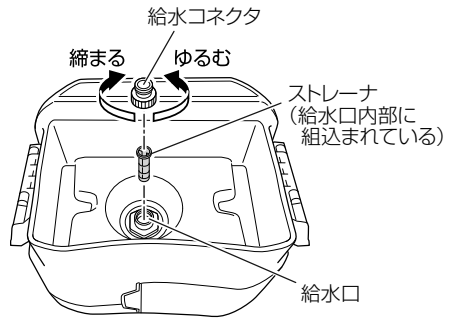
**注** トリガガンからはずして、ノズル穴の掃除を行ってください。



### ● ストレーナの点検

定期的に洗って、網目のつまりを取ってください。

**注** ストレーナは先端が平らなラジオペンチなどを使用して給水口内部から引き抜いてください。



### ● 端子部 ( 本体、蓄電池 ) の点検

端子部に切りくず、ほこりがたまっていないか点検してください。

作業前、作業後のほかに作業中でも時々点検してください。

## ⚠ 注意

端子部に切りくず、ほこりがたまっている場合は、取り除いてください。そのまま使用すると、故障の原因になります。

## ●清掃する

石けん水に浸した布をよく絞ってからふいてください。  
ガソリン、シンナー、ベンジン、灯油類は変形の原因になるので使用しないでください。

## ●機体の点検

各部位の取付けに、ガタつきやゆるみがないか定期的に点検してください。  
ゆるんだまま使用すると、けがなど事故の原因になります。  
異常がある場合は、お買い上げの販売店に相談してください。

## ●作業後の収納と保管

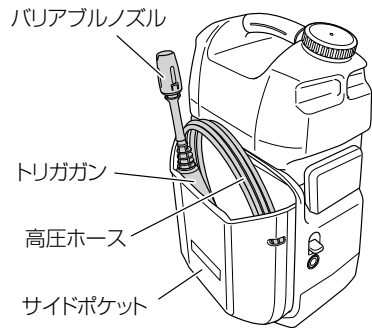
機体の収納時や運搬時に、付属品を図のように本体に収納することができます。

蓄電池は本体から取りはずし、電池カバーを取付けて保管してください。

本体や付属品の保管場所として、下記のような場所は避け、安全で乾燥した場所に保管してください。

- お子様の手が届いたり、持ち出せる場所
- 軒先など雨がかったり、湿気のある場所
- 温度が急変する場所、直射日光の当たる場所
- 引火や爆発の恐れがある揮発性物質の置いてある場所

**注** 高圧ホースを本体からはずして運搬や保管するときは、タンクの水を抜いてください。  
本体底面の水抜き穴から、水が漏れることがあります。



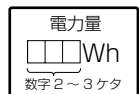
## ● リチウムイオン電池の輸送について

リチウムイオン電池を輸送する場合、次の点に注意してください。

### ⚠ 警告

輸送会社にリチウムイオン電池を含む荷物であること、および電力量を伝えて、輸送会社の指示に基づいた手続きを行ってください。

- 電力量が100Whを超えるリチウムイオン電池の場合は、輸送貨物の分類上、危険物扱いとなり、特別な申請等が必要になります。
- 海外へ輸送する場合、国際法令および輸送先国の規制に従う必要があります。

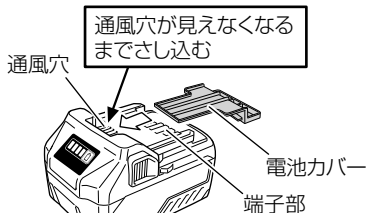


## ● リチウムイオン電池の保管について

### ⚠ 警告

リチウムイオン電池の端子部に導電性のある異物が入り込むと、短絡（ショート）して発熱、発煙、発火する恐れがありますので、保管するときは、以下の内容を必ず守ってください。

- 収納ケースに導電性のある切りくずや釘、針金や銅線などの線材を入れないでください。
- 短絡（ショート）するのを防ぐため、蓄電池は本体にさし込むか、電池カバーを取付けて保管してください。



- 注** リチウムイオン電池を保管するときは、満充電にして保管してください。蓄電池の残量が少ない状態で長期間（3か月以上）保管すると蓄電池が劣化し、使用時間が著しく短くなったり、充電できなくなる恐れがあります。使用時間が著しく低下した蓄電池でも、充電と使用を2～5回繰り返すと使用時間が回復する場合があります。充電と使用を繰り返しても使用時間が極端に短い場合は、蓄電池の寿命がつかたとお考えいただき、新しい蓄電池をお買い求めください。

# 故障診断

「故障診断」で対応できない場合は、お買い求めの販売店にご相談ください。  
また、蓄電池が原因の場合もありますので、充電器と蓄電池を組でご持参ください。

## 1. 本体

状況	原因	対策	
作動しない	電源スイッチが「ON」になっていない	電源スイッチを「ON」にしてください。	
	電池の残量がない	充電してください。	
トリガガンから 水が出ない	ストレーナーが目づまりしている	ストレーナーを取りはずして掃除してください。	
	ノズルが異物でつまっている	付属のノズルクリーナピンで掃除してください。	
	給水コネクタが緩んでいる	給水コネクタを確認してしっかり締付けてください。	
	高圧ホースに水漏れを生じている	接続部を確認してしっかり接続してください。	
		高圧ホースが破損している場合は、お買い求めの販売店に修理を依頼してください。	
本体またはトリガガンに水漏れを生じている	お買い求めの販売店に修理を依頼してください。		
水圧が低い	タンク 給水	本体とタンクが正しく接続されていない	本体とタンクを確認してしっかり接続してください。
水圧が一定でない		タンクの水が少ない	電源スイッチを切って、すみやかに水を補給してください。
水の出方がおかしい		タンクのバルブキャップが目づまりしている	バルブキャップを取りはずして掃除してください。
モーターがうる	水道接続	水道水の水量・圧力が低い	ホースの内径が適正か、またねじれがないか確認してください。 水道の蛇口を全開にしてください。
		溜め水 給水	呼び水が十分に行われていない
	給水口と溜め水の水面の高低差が大きい		最大吸い上げ高さの範囲内に設置してください。
	ホースの内径が適正でない		内径が7.5～9mmのホースを使用してください。
モーターが突然止まる	電池の残量がない	充電してください。	
	電池が過熱している（電源ランプ点滅）	本体より電池を取りはずして、風通しの良い日陰などで電池を十分に冷ましてください。	
	本体に異常がある（電源ランプ速い点滅）	お買い求めの販売店に修理を依頼してください。	
放水中、モーターが オンオフを繰り返す	ノズルが異物でつまっている	付属のノズルクリーナピンで掃除してください。	
	タンクの水が少ない	電源スイッチを切って、すみやかに水を補給してください。	
トリガをはなしても モーターが止まらない または モーターがオンオフを 繰り返す	高圧ホースに水漏れを生じている	接続部を確認してしっかり接続してください。	
		高圧ホースが破損している場合は、お買い求めの販売店に修理を依頼してください。	
	本体またはトリガガンに水漏れを生じている	お買い求めの販売店に修理を依頼してください。	
本体に異常がある			
本体またはトリガガンから 高圧ホースがはずせない または きつい	高圧ホースに圧力がかかったままになっている	電源スイッチを切り、トリガを握って圧力を開放してください。	

## 2. 充電器

状況	原因	対策
充電ランプが紫の速い点滅を繰り返し、蓄電池の充電を開始しない	蓄電池が突き当たるまで、さし込まれていない	しっかりとさし込んでください。
	蓄電池の取付部または蓄電池の端子部に異物が入っている	異物を取り除いてください。
充電ランプが赤く点滅して、蓄電池の充電を開始しない	蓄電池が突き当たるまで、さし込まれていない	しっかりとさし込んでください。
	蓄電池が高温になっている	そのままの状態でも、蓄電池の温度が下がると自動的に充電を開始しますが、蓄電池の寿命を縮める原因になります。蓄電池を風通しの良い日かげなどで冷ましてから、充電することをおすすめします。
満充電をしても、蓄電池の使用時間が短い	蓄電池の寿命が尽きた	蓄電池を新品と交換してください。
蓄電池の充電時間が長い	蓄電池や充電器の温度、周囲気温などが極端に低い	室内など暖かい場所で充電してください。
	充電器の風窓がふさがった状態になっているため、充電器内部が高温になっている	風窓がふさがっていないようにしてください。
	冷却ファンが回っていない	販売店に修理を依頼してください。
USB 電源ランプが消灯して、USB 機器の充電が停止した	蓄電池の電池残量が少なくなった	電池残量がある、蓄電池と交換してください。
		充電器の電源プラグを 100 V コンセントにさし込んでください。
USB 機器の充電が完了しても、USB 電源ランプが消灯しない	USB 電源ランプは、USB 機器の充電ができる状態にあることを緑色の点灯で表示している	故障ではありません。
USB 機器の充電状態や充電完了がわからない	USB 電源ランプは、充電が完了しても、USB 電源ランプが消灯しない	充電中の USB 機器で確認してください。
USB 機器の充電が途中で一時停止した	蓄電池を供給電源にして USB 機器を充電中に、充電器の電源プラグを 100 V コンセントにさし込んだ	故障ではありません。 充電器が供給元電源を判別するため、約 5 秒間 USB 機器の充電を停止します。
	100 V コンセントを供給電源にして USB 機器を充電中に、充電器に蓄電池をにさし込んだ	
蓄電池と USB 機器を同時に充電中、USB 機器の充電が途中で一時停止した	蓄電池が満充電となった	故障ではありません。 蓄電池が正常に充電完了したことをチェックしているため、約 5 秒間 USB 機器の充電を停止します。
蓄電池と USB 機器を同時に充電する際、USB 機器の充電が開始しない	蓄電池の電池残量が極端に少ない	故障ではありません。 蓄電池の電池残量があるレベルに達すると、自動的に USB 機器の充電を開始します。









# ご修理のときは

修理・お手入れ・お取扱いのご相談は、まずお買い求めの販売店にご依頼ください。  
転居や贈答品などでお困りの場合は、商品名・品番をご確認の上、お近くの営業拠点へ  
お問い合わせください。

## お客様メモ


お買い上げの際、販売店名・製品に表示されている製造番号 (NO.) などを下欄にメモしておく、修理  
を依頼されるとき便利です。

お買い上げ日	年	月	日	製造番号 (NO.)
販売店 (TEL)				

## 全国営業拠点

お客様相談センター ※土・日・祝日を除く 9:00～17:00

●フリーダイヤル

 0120-20-8822

※携帯電話からはご利用になれません。  
携帯電話からはお近くの営業拠点にお問い合わせください。

※長くお待たせする場合があります。  
お急ぎのときは、お近くの営業拠点に直接お問い合わせください。

●営業本部 TEL (03) 5783-0626	●北陸支店 TEL (076) 263-4311
●北海道支店 TEL (011) 786-5122	●関西支店 TEL (0798) 37-2665
●東北支店 TEL (022) 288-8676	●中国支店 TEL (082) 504-8282
●関東支店 TEL (03) 6738-0872	●四国支店 TEL (087) 863-6761
●中部支店 TEL (052) 533-0231	●九州支店 TEL (092) 621-5772

■営業所の移転等により、上記電話番号に連絡がとれない場合は、  
下記のアドレスにアクセスすることで、最新の全国営業拠点  
をご確認いただけます。

<https://www.hikoki-powertools.jp/relation/sales.html>

WEBに  
アクセス

バーコードリーダー機能付きの  
携帯端末より読み取ることで、  
最新の全国営業拠点をご確認  
いただけます。



# 工機ホールディングス株式会社

〒108-6020 東京都港区港南2丁目15番1号 (品川インターシティA棟)  
営業本部 TEL (03) 5783-0626 (代)

電動工具ホームページ — <https://www.hikoki-powertools.jp>