

# spray man スプレーガン 取扱説明書

## Feel, ATOM スーパーパフォーマンスモデル

## Feel ハイパフォーマンスモデル

### はじめに

- この取扱説明書は、安全にご使用頂くために重要な注意事項及び取扱い方法について記載しています。ご使用になる前に必ずお読みになり、十分理解してからご使用下さい。
- この取扱説明書は読んだ後もすぐ確認出来るように大切に保管して下さい。
- △印を付記した項目は、安全上特に重要ですから必ず守って下さい。
- The English version is printed on the back page.

株式会社 恵宏製作所

東大阪市本庄中1-1-16

TEL 072-966-4552

URL: http://www.sprayman.jp

### 警告

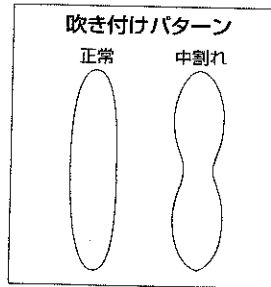
- 吹付け作業時には塗装ブース等を使用し、換気と火気に十分ご注意ください。換気が不十分な場合、有機溶剤による中毒や引火の危険性があります。
- 最高使用圧力以上の使用は絶対に避けて下さい。最高使用圧力:0.69Mpa(7kgf/cm<sup>2</sup>)。
- 人体にむけてスプレーしないで下さい。
- 吹付け作業時には適切な服装またはマスク、眼鏡等の保護具を着用して下さい。
- スプレーガンに塗料カップ、空気ホース、塗料ホースを接続する時は、工具を使用して確実に取り付けして下さい。

### 使用方法

- 1) スプレーガンの塗料ニップルに塗料カップを工具を使い取り付けます。
- 2) コンプレッサーからの空気ホースをスプレーガンの空気ニップルに工具を使用して取り付けます。(塗料の粘度、性質により吹付けの条件は異なりますが、スプレーガンの手元での圧力は0.2~0.3Mpaが適当です)。
- 3) 塗料カップに吹付けに適した粘度の塗料を入れます。
- 4) 塗料調節ツマミを回して塗料の噴出量を、パターン調節ツマミを回して吹付けパターンを調整して吹付け作業を行います。

### 使用上の注意

- 実際に吹付けをする前に別の物に捨て吹きをして、吹付けたパターン形状が正常かを確認してから作業を行って下さい(右図参照)。
- スプレーガンと被塗物との距離は、だいたい15~25cmが適当です。
- スプレーガンの引き金は2段階引きになっています。1段目でエアーが、2段目で塗料が出ます。
- エアードライヤーやエアーフィルターを通したきれいな圧縮空気を使用して下さい。
- 空気ホースは耐圧規格に合った物を使用し、古くてキズ等で傷んだホースは使用しないで下さい。
- 購入後初めてご使用の際には、シンナーで塗料回路を洗浄してからご使用下さい。
- 製品の改造はしないで下さい。



### 使用後の保守、点検

- 1) 吹付け作業終了時に塗料カップ内に残った塗料を他の容器に移して下さい。
- 2) 少量のシンナーを塗料カップに入れ、塗料カップ内面に付着した塗料を落とし、吹出して下さい。
- 3) 2)の作業を繰り返して、塗料回路内を洗浄して下さい。
- 4) ニードル弁セット、空気キャップ、塗料ノズルの順で外し、溶剤に浸して洗浄して下さい。塗料ノズルの着脱には、付属の工具を使用して下さい。
- 5) スプレーガンの各部に付着している塗料の洗浄は、シンナーを浸したブラシで行い、ウエス等でふき取って下さい。
- 6) ニードルパッキングの締め具合を調節する時は、ニードル弁がスプレーガンに入っている状態で、少しずつニードルパッキング押さえネジを締めて行って下さい。

### 保守、点検上の注意

- 吹付け作業が終了したら、速やかに洗浄して下さい。また洗浄時には必ずきれいな溶剤を使用して下さい。
- 洗浄は、吹付け作業時と同様に換気と火気に十分注意して行って下さい。
- スプレーガン全体をシンナー等の溶剤に浸さないで下さい。
- 空気回路内に溶剤が入らない様に注意して洗浄して下さい。またガンウォッシャーをご使用の場合は、空気ニップルにカバーを付けてご使用下さい。

◎品質向上の為、予告なく部品、仕様変更することがありますのでご了承下さい。

◎自動車補修など、ガンの角度を変えて吹付けることが多い作業には、ペイントカップの角度が自由にえられる弊社フリーアングルペイントカップをお薦めします。

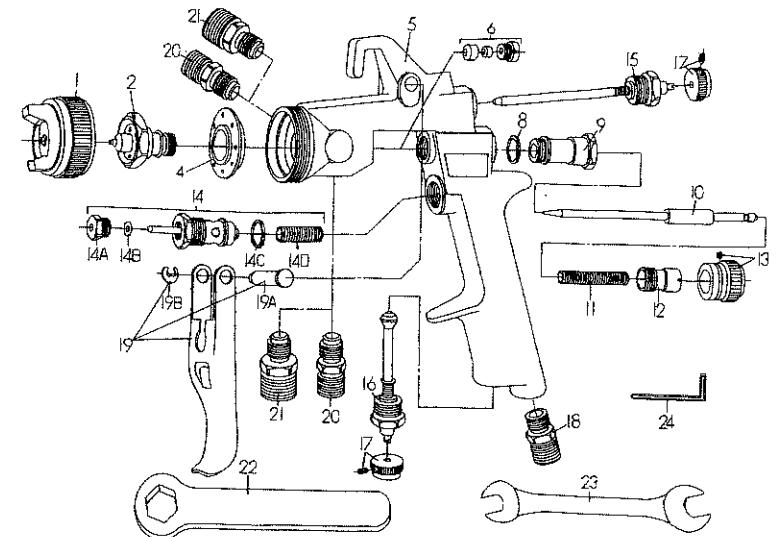
### Feel, ATOM スーパーパフォーマンスモデル参考仕様明細

機種名	塗料ノズル口径(mm)	吹付け空気圧(Mpa(kgf/cm <sup>2</sup> ))	塗料供給方式	塗料ニップル	空気使用量(l/min)	塗料噴出量(ml/min)	パターン開き(mm)	質量(g)
Feel	1.4	0.2(2.0)	重力式	G1/4	240	175	250	380
ATOM	1.4				190	140	220	380
Feel	3.0				280	400	300	390

塗料供給方式、塗料の粘度、吹き付け距離等の諸条件が変われば、上記数値も変動します。品質向上の為、予告なく部品及び仕様を変更することがありますのでご了承ください。

- ※1 空気キャップ(赤:Feel 1.2, 1.4, 1.8)
- ※1 空気キャップ(金:ATOM 1.2, 1.4)
- ※1 空気キャップ(白:Feel 2.5, 3.0)
- ※2 塗料ノズル
- ※3
- ※4 エアープランジ(4F)
- ※5 ガン本体
- ※6 ニードルパッキングセット
- ※7
- ※8 シリンダーガスケット
- ※9 ニードルシリンダー
- ※10 ニードル弁
- ※11 ニードルスプリング
- ※12 塗料調節ネジ
- ※13 塗料調節ツマミセット
- 14 空気弁セット
- 14A パッキング押さえネジ(10mm)
- 14B パッキング(4F)
- 14C 空気弁ガスケット(4F)
- ※15 パターン調節器(13mm)
- ※16 空気量調節器(13mm)
- ※17 調節ツマミセット
- 18 空気ニップル
- 19 引き金
- 19A 引き金ピン
- 19B E-リング
- ※20 塗料ニップル1/4'(SUS)
- ※21 塗料ニップル3/8'(SUS)
- 22 片口メガネレンチ(21mm)
- ※23 Feel用スパナ(13mm×10mm)
- ※24 L型六角レンチ

### (Feel, ATOM スーパーパフォーマンスモデル分解図)



※印のついた部品は、Feel, ATOM スーパーパフォーマンスモデル専用部品です。

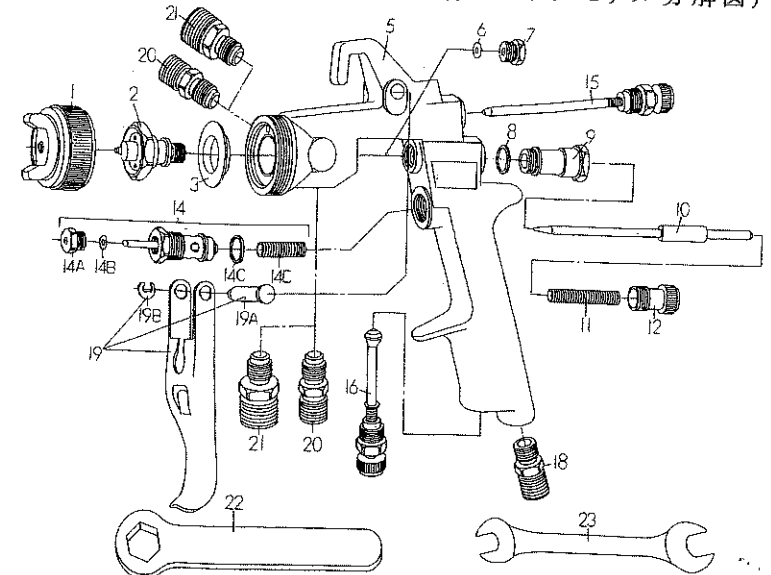
部品注文の際は、機種名とスーパーパフォーマンスモデルと指定して下さい。

### Feel ハイパフォーマンスモデル参考仕様明細

塗料ノズル口径(mm)	吹付け空気圧(Mpa(kgf/cm <sup>2</sup> ))	塗料供給方式	塗料ニップル	吹付け距離(mm)	空気使用量(l/min)	塗料噴出量(ml/min)	パターン開き(mm)	質量(g)
1.0	0.2(2.0)	重力式	1/4	220	245	135	220	440
1.3					245	165	240	440
1.5					245	185	240	440
2.0					245	260	280	440

塗料供給方式、塗料の粘度、吹き付け距離等の諸条件が変われば、上記数値も変動します。品質向上の為、予告なく部品及び仕様を変更することがありますのでご了承ください。

### (Feel ハイパフォーマンスモデル分解図)



※印のついた部品は、Feel ハイパフォーマンスモデル専用部品です。

部品注文の際は、機種名とハイパフォーマンスモデルと指定して下さい。