

# EA121DE-1(エアブラシキット)取扱説明書

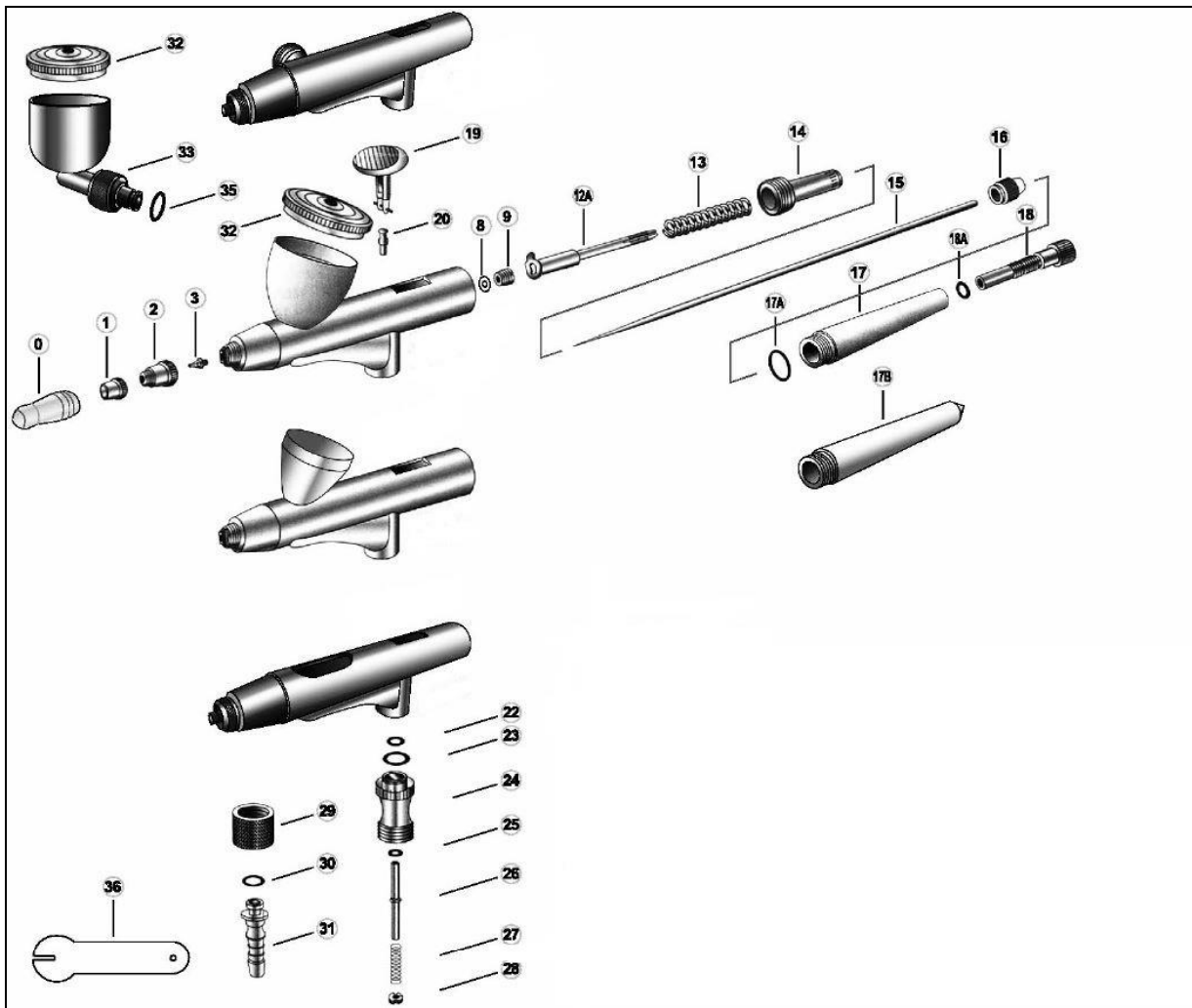
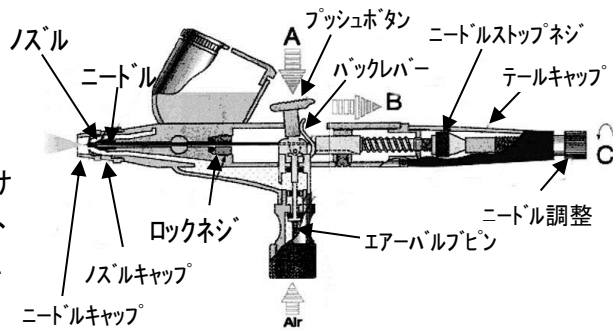
Ver.1.1

このたびは、当商品をお買い上げ頂き誠にありがとうございます。製品を安全にご使用頂きますためにも、取扱説明書をよくお読み頂きますようお願い申し上げます。

● 適応材質: 水彩カラー、アクリル絵具、グアッシュ、染料、インク等

## ● 操作方法

- A. プッシュボタンを少し引くとエアが少し噴出し、大きく引くとエアも多く噴出します。
- B. プッシュボタンを押しながら、ボタンをだんだん後ろに引いて、色の吹き付け状態を見ます。エアブラシのラインは、ボタンの押し加減と吹き付ける広さ、およびブラシと対象面の距離によって異なってきます。
- C. ニードル調整ネジを回して、吹き付けの広さを調整します。ネジを反時計方向に回すと、より広い吹き付けパターンになります。
- D. 点彩をする時は、ニードルキャップとノズルを外してエア圧力で調整してください。



## ●トラブルシュート

### A. カップの中に泡が出る。

- 理由: 1. ノズルが詰まっている。あるいは割れている。  
2. ニードルがノズルキャップやニードルキャップにはまっていない。  
3. 拡大鏡で確認して状況に応じて交換する。

### B. スプレーパターンがおかしい。あるいは二重になる。

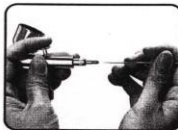
- 理由: 1. 固い絵具がノズルを詰まらせている。ニードルチップが詰まっている。  
ニードルが曲がっている。  
2. ニードルを交換する。ノズルも交換する。

### C. 色がシミのように付く。

- 理由: 1. ノズルチップが作業対象面に近すぎる。あるいはボタンを引きずる。  
2. ノズルを離す。あるいはボタンを少し戻す。

## ●エアブラシの清掃方法

- ① カップの中の絵具を、流水やブラシを使用してきれいに掃除します。水をもう一度カップに入れ、ボタンを押して噴水します。
- ② カップの中に水を入れ、ボタンを押し、図のようにノズルを押さえて、水が本体の上部に行くようにします。水に色が付かなくなるまでくり返し行います。
- ③ 長期間使用していると、絵具がニードルキャップやニードルの先端にこびり付くことがありますので、ニードルチップに損傷を与えないようにして洗ってください。
- ④ ニードルを清掃するために、テールキャップを外し、ニードルストップネジを緩めてニードルを引抜きます。ティッシュペーパーか布で拭いてください。
- ⑤ ニードルをセットする時は、指をニードルに添えて、ボタンを押しながら慎重にニードルチップを傷めないように差し込みます。汚れが落としにくい時は工業用アルコールなどを使用してください。



## ●エアブラシの持ち方

- A 人差指はボタンに添え、親指で本体を持ち、残り3本の指で本体とエアホースの接続部を持ちます。
- B 親指はボタンに添え、人差指で本体を持ち、残り3本の指で本体とエアホースの接続部を持ちます。



### 注意

- ・エアブラシは精密な工具です。特にノズル、ノズルキャップ、ニードルチップの3ヶ所は 慎重に取り扱ってください。
- ・プッシュボタンを大きく引いて、突然パツと放すと、ノズルに損傷を与え変形させたりします。
- ・絵具が固まる前に使用後はすぐにエアブラシをきれいにしてください。



改造はしないでください。

- ・本機の寿命を著しく損ねる場合があります。
- ・ご使用者が怪我をする場合があります。
- ・作業行程に支障を来たす場合があります。

株式会社 エスコ

本社 / 〒550-0012 大阪市西区立売堀3丁目8番14号  
TEL(06)6532-6226 FAX(06)6541-0929

18.Sep