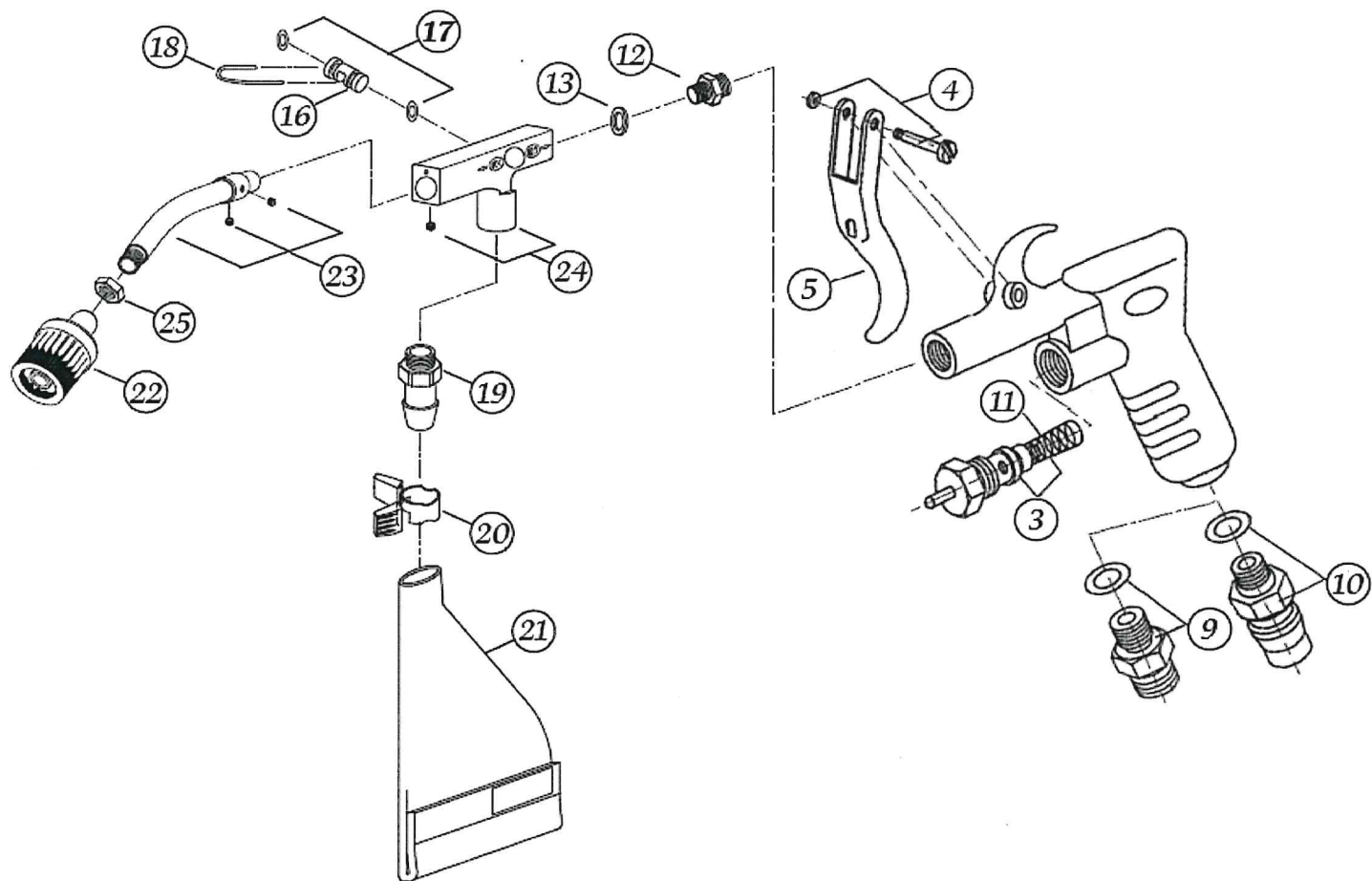


# K-90EDV-NA

(分解図)



番号 No.	部品名称 Parts name
3	空気弁セット Air valve spring
4	引金ビスセット Trigger screw set
5	引金 Trigger
9	空気ニップル(Oリング) Air nipple (With O ring)
10	OPBプラグ(Oリング) OPB plug (With O ring)
11	空気弁スプリング Air valve set
12	ヘッド継手 Head joint
13	パッキン Packing
16	切換弁 Switch valve
17	弁Oリング Valve O-rings
18	切換レバー Switch lever
19	集塵袋ニップル Dust bag nipple
20	バンド Band
21	集塵袋 Dust bag
22	ブラッシングヘッド(吸上げパイプ付) Brushing head (With suction pipe)
23	パイプ(パイプ継手、止めねじ付) Pipe (With Pipe joint and Socket Set Screws)
24	切換弁本体(止めねじ付) Switch valve body (With Socket Set Screw)
25	ナット Nut