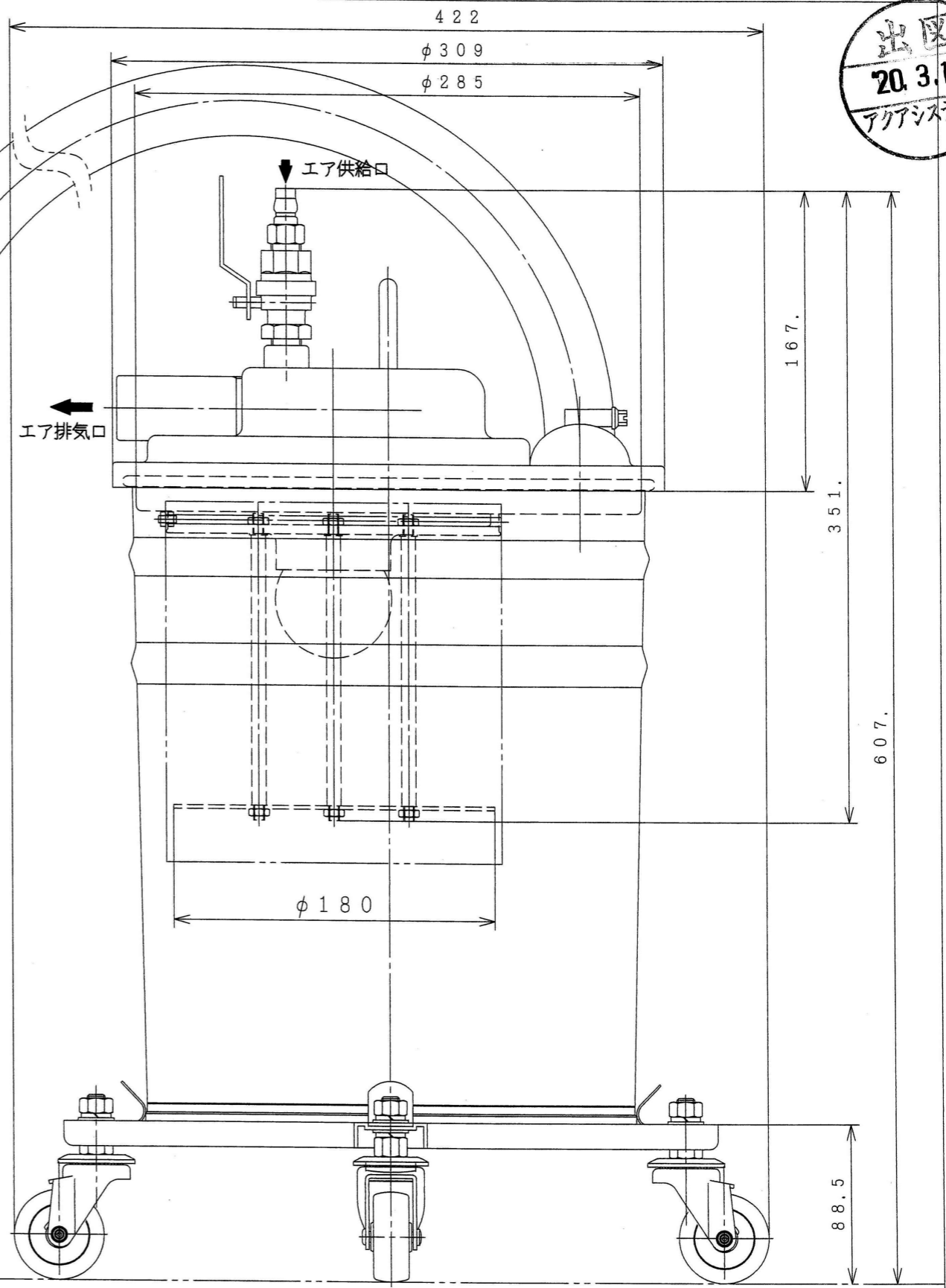
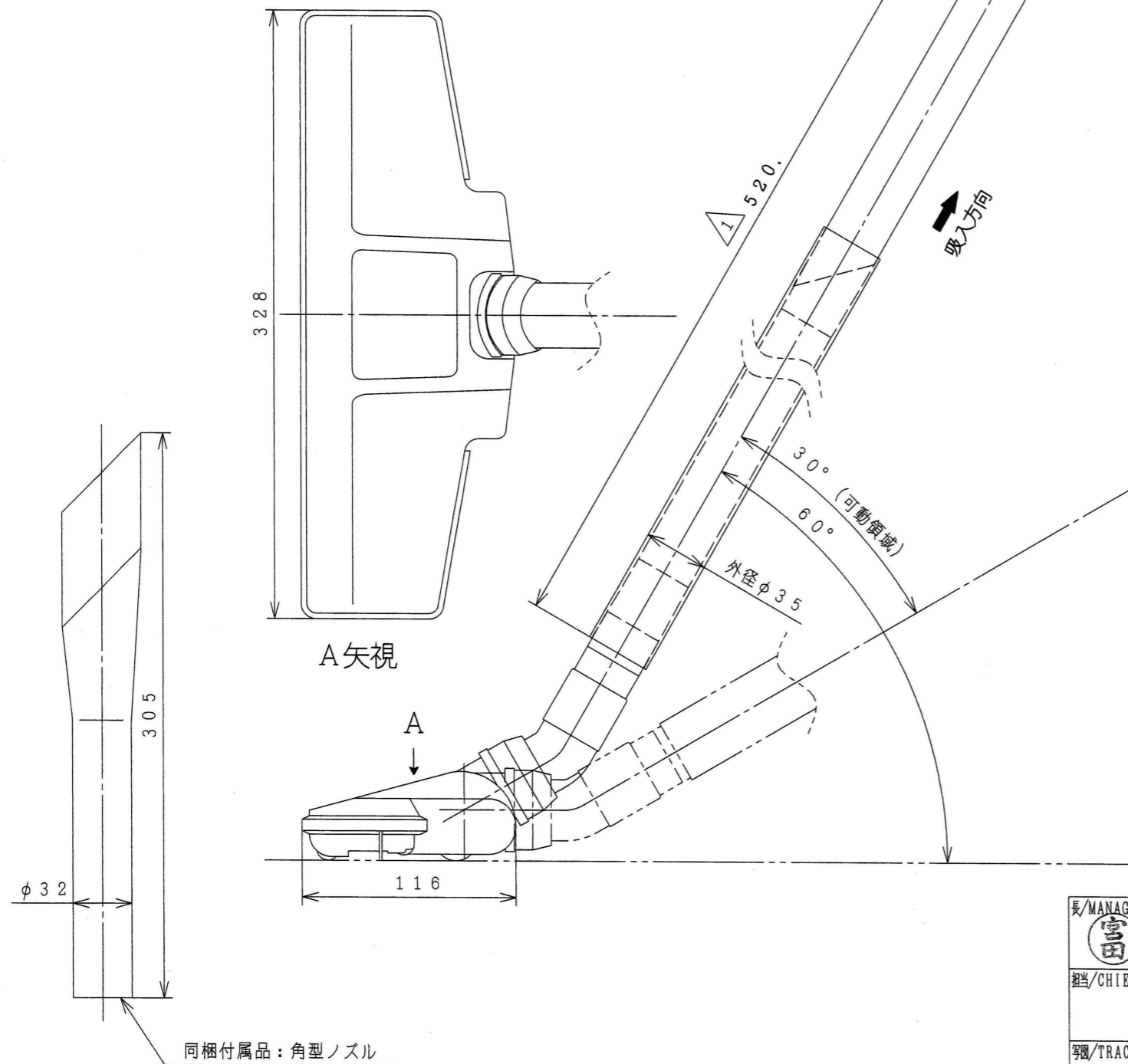


使用可能液体	オイル
使用可能粘度 (cP)	3,000以下
吸入量 (L/min) (1cP時)	80
吸入揚程 (m) (清水)	2
本体・ノズル材質	AL
パッキン材質	NBR
ホース (長さ・内径)	PVC (2m・内径φ32)
重量 (kg)	12.0 \ominus \oplus \triangle 2
コンプレッサー馬力	5馬力以上



長/MANAGER 	検図/CHECK 	来歴/CAREER 改1 (17.4.18) 寸法1箇所変更 上領 改2 (20.3.17) 重量修正 山本 (沙)	適用機種 MODEL APPQ0-550 掃除機セット	材質 MATERIAL —
担当/CHIEF	製図/DRAW 上領		個数 QTY 1	尺度 SCALE 1:3
写図/TRACE	作成日/DATE 15.08.06	アクアシステム株式会社 AQUA SYSTEM CO., LTD.	品名 NAME AIR VACUUM PUMP APPQ0550掃除機セット 外形図	投影法 ANGLE 三角法 3RD A 3
			品番 CODE No APQ0004300	図番 DRWG. No S-00049 \triangle 2