

オープンペール専用
エア式バキュームクリーナー

取扱説明書

■ APPQO600

■ APPQO600S



APPQO600



APPQO600S

もくじ

1	安全上の注意
1 ~ 3	ご使用になる前に
4	使用条件・使用方法・注意
5	こんなときには
6	メンテナンス
		仕様表
7 ~ 8	外形寸法
9	保証・アフターサービス

安全上の注意

- ・ この取扱説明書には、正しく安全にご使用いただくための注意事項が記載されています。ご使用になる前に必ず本書をお読みになり、使用方法をご確認ください。
(誤った使用方法は事故等の原因となります。)
- ・ 取扱説明書は大切に保管をお願い致します。



危険

誤った取り扱いをすると、死亡または重症を負う危険がある内容を示します。



警告

誤った取り扱いをすると、死亡または重症を負う可能性が想定される内容を示します。



注意

誤った取り扱いをすると、傷害を負ったり、物的損害の発生が想定される内容を示します。

ご使用になる前に



危険



★ご使用液体の取扱説明書をご確認して頂き、正しくご使用ください。

使用する液体については、液体の取扱説明書を十分にお読みの上、正しくご使用ください。



★ご使用液体に被爆したときは適切な対応をしてください。

液体に被爆(誤って飲用した、皮膚に接触した等)した時は、液体の取扱説明書に従い、適切な処置を行う、もしくは医師の診断を受けてください。



★火気厳禁でご使用ください。

爆発の危険性のある液体・場所では静電気による引火の恐れがありますので、ご使用はお控えください。

警告



★安全な場所でご使用ください。

幼児・子どもが触れない様、安全な場所で使用してください。
運転中はクリーナーから離れないでください。



★医師の診断を受けてください。

使用中、体調が悪くなったときは、すぐに医師の診断を受けてください。



★保護服を着用してください。

液体の取扱説明書に従い、保護服を着用してください。



★分解や修理・改造は絶対に行わないでください。

通常時には、修理技術者以外の方は、分解や修理・改造は絶対に行わないでください。保証対象外となります。



★新しい液体をご使用ください。

液体を替える時は、必ず前の液体を完全に拭いて、洗浄してから、新しい液体をご使用ください。液体が混ざると、化学反応を起こす場合があります。

★使用液体温度

使用可能液体温度は 0～60℃です。

注意



★点検・修理をご依頼ください。

作動しなくなったり、異常がある場合は事故防止の為、直ちに使用を中止して、お買い求めの販売店に点検・修理をご依頼ください。そのまま使用されますと、事故やけがの原因になる恐れがあります。



★本体に衝撃を与えないでください。

各部が正常に作動しなくなる恐れがあります。また、故障や液漏れの原因になります。



★使用後は必ずクリーナー内部の液体を抜き出してください。

内部に残液があると、サビ付き等がおこり故障や性能不良の原因となります。

★圧縮空気の中の水分を取り除いてください。

水分を嫌う液体を扱う場合、圧縮空気の中の水分をエアフィルタ等で取り除いてください。(別売)

★移設設置したり、取扱責任者が変わった場合は本書を製品に添付するか、譲渡して下さい。

★本書を紛失、損傷した場合には、当社または販売店に発注してください。

★こちらのクリーナーを設置された業者の方、あるいは販売された方は本書を実際に取り扱う方まで必ず届けてください。

★5馬力以上のコンプレッサーをご使用ください。

(0.4~0.6MPa)

★満タンになる直前は、液体が吐出エアに混じって排気口(エグゾースト部)より吹き出る場合があります。

★エアホースは、3/8以上のサイズをご使用ください。

ホースが細いと圧力が落ちて機能が低下します。

使用条件

1. JIS 規格 20L オープンペール缶に使用します。
2. コンプレッサー：5 馬力 (3.75KW)。
3. 供給エア圧力：0.4~0.6MPa。
4. 対応可能粘度：3,000cP 以下。

使用方法

- ① ペール缶の上に本体を載せ、本体裏のゴムパッキンの溝にペール缶の縁がピッタリ入るようにセットします。
- ② エアバルブを閉じた状態で、エアホースを接続します。
- ③ エアバルブを開くと、ホース先端ノズルから液体または粉体を吸入できます。
- ④ 液体を吸入する場合、缶が満タン（約 17L）になれば自動的に吸入は止まります。（S タイプを除く）
- ⑤ 液体または粉体を吸入後はエアバルブを閉めて下さい。
- ⑥ エアホースを取り外してください。
- ⑦ 本体をペール缶から取り外して下さい。
粉体を吸入する場合フィルタをご使用ください。

【注意】

- ① S タイプにはオイルストッパーが付いておりません。
液体を吸入する場合、缶に液体が一杯になっても吸入は止まりません。液体吸入量には十分注意して下さい。缶内に液体が一杯になった状態で吸入を続けると、エジェクターから液体がミスト状になって噴出します。缶が満タン（約 17L）になり自動的に吸入を停止させたい場合には、オプションのオイルストッパーを取り付けて下さい。
- ② 粉体を吸入する場合、必ずフィルタを取り付けてご使用ください。フィルタを取り付けない場合、吸引した粉体がエジェクターから噴出する場合があります。
（S タイプを除く）
また、サイレンサーの吸音材が濡れたり、目詰まりして、吸引力が低下することがあります。
- ③ 供給エア圧力
0.4MPa 以下の場合は、吸引力が弱く吸い込まない場合があります。
0.6MPa 以上の場合は、ペール缶が潰れる場合があります危険です。必ず 0.6MPa 以下でご使用下さい。

こんなときには . . .

1. 吸入しない

- コンプレッサーは動いていますか？
- エアホースは、しっかりと接続されていますか？
- エアバルブは開いていますか？
- ペール缶の口金に変形していませんか？
- 缶内が回収物で一杯になっていませんか？
- フィルタが目詰まりしていませんか？

2. 吸入量が少ない

- エアホースは指定の口径のものを使用していますか？（3/8 以上エアホース）
- エア圧力は低くないですか？（0.4~0.6Mpa）
- 缶からエアが漏れていませんか？
（ペール缶と本体がピッタリ入っていますか？ペール缶にキズやヘコミはありませんか？）
- ホースや吸込口に回収物が詰まっていますか？
- エアバルブは全開ですか？
- ホースやノズルが破れていませんか？
- 液体の粘度は高くないですか？
- サイレンサーの吸音材が目詰まりしていませんか？
- スイベルから空気が漏れていませんか？
- コンプレッサーの馬力は足りていますか？（3.75KW）

その他不具合につきましてはお客様で分解せずに、弊社修理受付係もしくはご購入されました販売店への問い合わせをお願い致します。

メンテナンス

フィルターの清掃

1. S型スプリングバンドを外し、フィルタを外します。(手を切らないようにご注意ください)
洗浄(エアブロー、洗浄剤での洗浄)は汚れの度合いにより行って下さい。
2. フィルタの目詰まりにより吸引力に影響が出ますので必要に応じて都度行うようにしてください。

吸音材の清掃

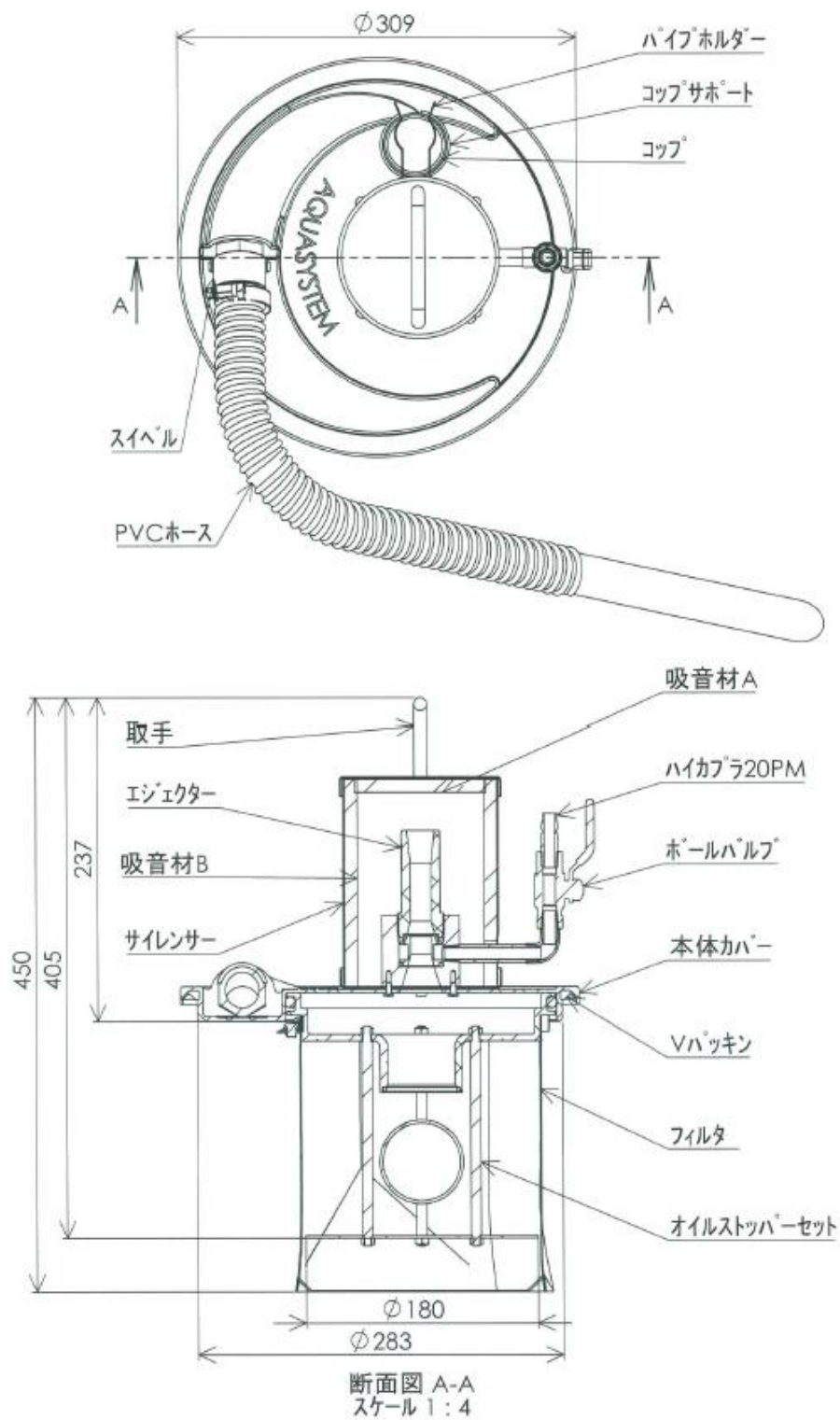
1. 4カ所のタッピングネジを外し、サイレンサーを取り外します。
洗浄(エアブロー)は汚れの度合いにより行って下さい。
2. 吸音材の目詰まりにより吸引力に影響が出ますので必要に応じて都度行うようにしてください。

仕様表

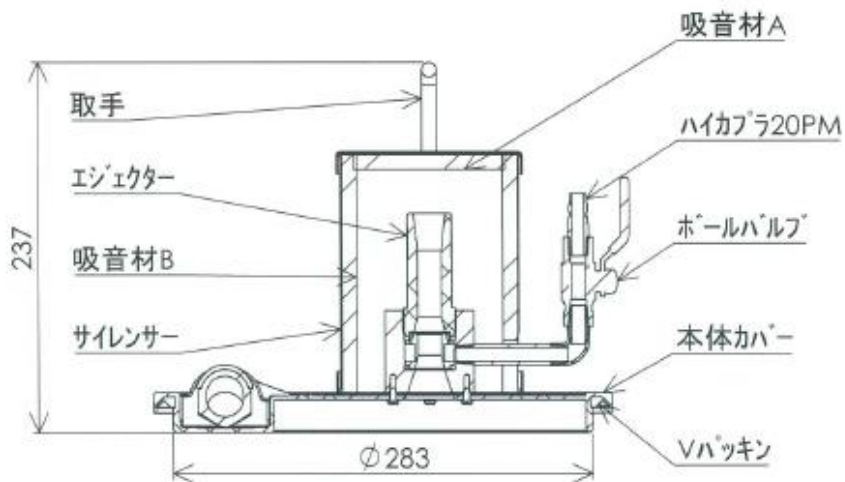
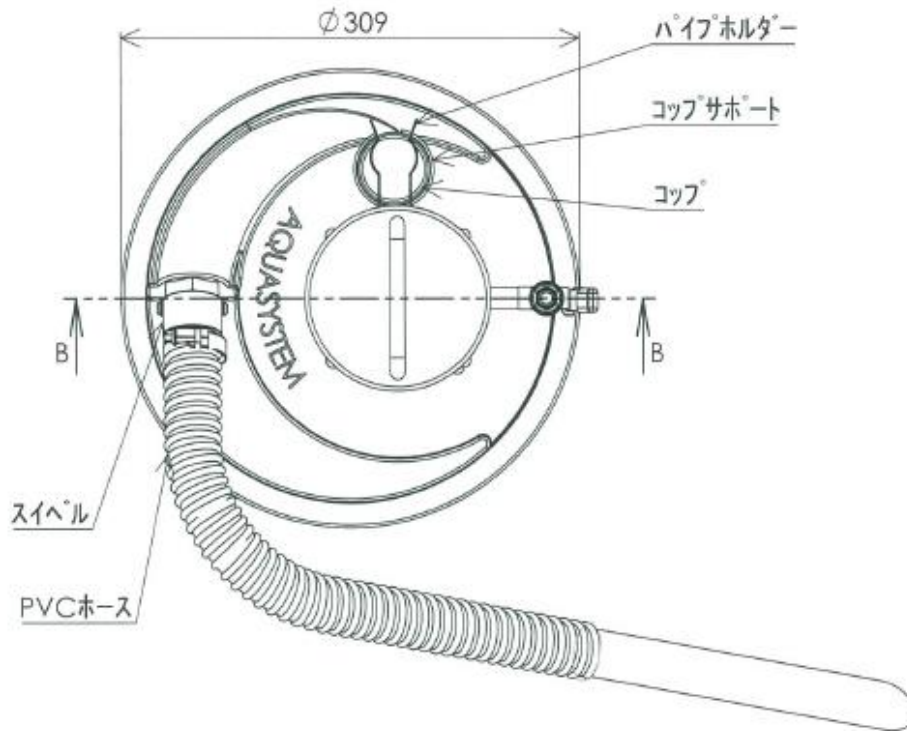
型式	回収物	使用 可能粘度 (cP)	エア 消費量 (L/min)	吸入量 (L/min)	揚程 (m)	材質			騒音 (dB)
						本体 ノズル	パッキン	ホース	
APPQO600 APPQO600S	オイル・切削油 ゴミ・切粉(100μ 以上 1cm以下)	3,000	475	90	2	AL	NBR	PVC	85

外形寸法

APPQO600



APPQO600S



断面図 B-B
 スケール 1 : 4

保証・アフターサービス

この度はアクアシステム製品をお買い上げ頂き、誠にありがとうございます。
製品管理には万全を期しておりますが、万一、本製品が故障した場合の保証範囲は、次の通りです。

1. 修理について

補修用パーツの発注および修理などのお問い合わせは、品名・製造番号・ご購入日などをご確認のうえ、お買い上げの販売店にお問い合わせください。

2. 下記の場合、ご購入の日から6か月以内であれば、無償にて修理・調整を行います。

取扱説明書に沿った保守点検を実施したにもかかわらず、保証期間内に当社の設計・組立の不備により、故障または破損が発生した場合。

※ただし、故障または破損に起因する種々の出費およびその他の損害に関する保証は致しかねます。

※また、無償修理時、故障原因に関係なく消耗し交換が必要と判断した部品については有償とさせていただきます。

3. なお、期間外や5項の免責範囲に記載の事項については有償扱いとなります。また、当社純正部品以外を使用した場合のクレーム及び修理のご依頼などは、お受けできないだけでなく、すべての保証の対象から外れる場合がございます。（他メーカー製品に当社部品を使用した場合も同様とします。）

4. いずれの場合でも、弊社への送料、また返送費はお客様負担となります。

5. 免責範囲（保証期間内でも次に該当する場合は有償となります）

- ① 誤った取り扱い（取扱説明書と異なるご使用）により生じた故障。
- ② 弊社以外で修理・分解・改造されたことによる故障。
- ③ 保管上の不備や手入れの不備による故障。
- ④ 購入年月日を証明する書類がない場合（納品書・請求書等）
- ⑤ 使用頻度が著しく多い場合の部品の消耗。

保証期間中の修理など、アフターサービスについてご不明な場合は、下記までお問い合わせください。

<p>《お問い合わせ先》 アクアシステム株式会社 〒522-0058 滋賀県彦根市須越町 1190 【修理受付】 TEL 0749(47)5215 FAX 0749(28)1474 E-mail aqua@aqsys.co.jp</p>
--

AQUA アクアシステム株式会社
SYSTEM CO.,LTD. ☎ 0749(47)5215

FAX 0749(28)1474

〒522-0058 滋賀県彦根市須越町1190

E-mail aqua@aqsys.co.jp

<http://www.aqsys.co.jp/>