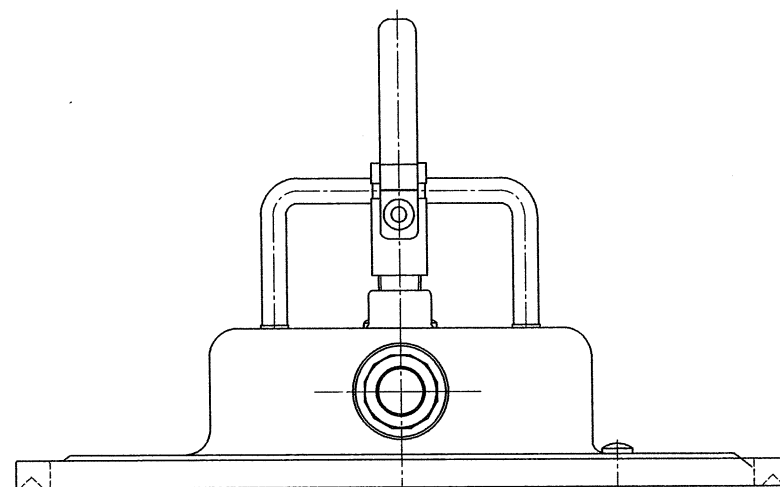
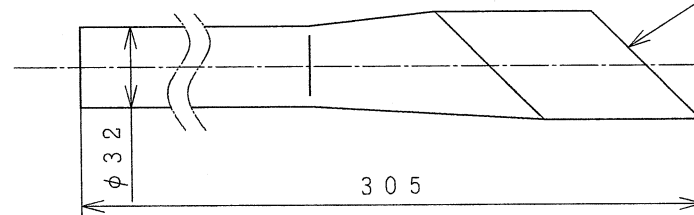


矢視 B



矢視 A

付属品：角型ノズル



缶タイプ	オープン缶
乾式/湿式	乾湿両用
使用可能液体	水, オイル
使用可能粘度	3,000 cP 以下
吸入量 ※1 cP 時	80 L/min.
吸入揚程 ※清水時	2 m
本体・ノズル材質	SUS
パッキン材質	NBR
ホース (長さ・内径)	PVC (2 m・φ32)
重量	4.0 kg
騒音 ※1 m 時	90 dB
コンプレッサー馬力	5 馬力以上



長/MANAGER 田島	機/CHECK 田島	来歴/CAREER	適用機種 MODEL AVC-550 SUS	材質 MATERIAL SUS	図中
担当/CHIEF 田島	製図/DRAW 上領		個数 QTY 1	尺度 SCALE 1:3	
写図/TRACE	作成日/DATE 16.03.01	アクアシステム株式会社 AQUA SYSTEM CO., LTD.	品名 NAME AVC-550SUS 外形図	投影法 ANGLE 三角法 3RD	A 3
			品番 CODE No AVCC000100	図番 DRWG. No S-00116	△