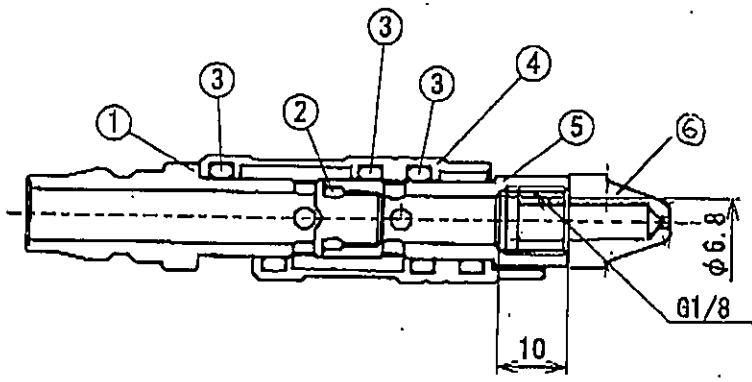
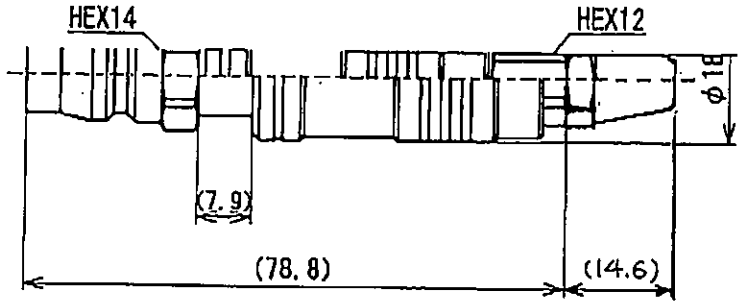


1	2	3	4
宛先名	様		圧力
型式	CPD-00	EA123AC-36	温度
			使用圧力 — MPa 使用温度 —°C~—°C
			最高使用圧力 — MPa 最高使用温度 —°C~—°C
			使用媒体名 圧縮空気

アダプタ (一次側)

アダプタ (二次側)



12									
11									
10									
9									
8									
7									
6	ノズル	1	C2602ED	ニッケルめっき	製品名称	図番			
5	ネジアダプタ (二次側)	1	SUM23	クロムめっき	キャタピラー-ガスガン	KAD-019-C001			
4	スライドキャップ	1	A2011	アルマイト	作成年月日	設計	製図	検図	承認
3	リング	3	NBR		ZZ.10.19	Y.D	Y.D	M.E	Y.W
2	リング	1	NBR		尺度	1:1			
1	プラグアダプタ (一次側)	1	SUM23	クロムめっき	単位/mm				
No.	部品名	数量	材質	記事					