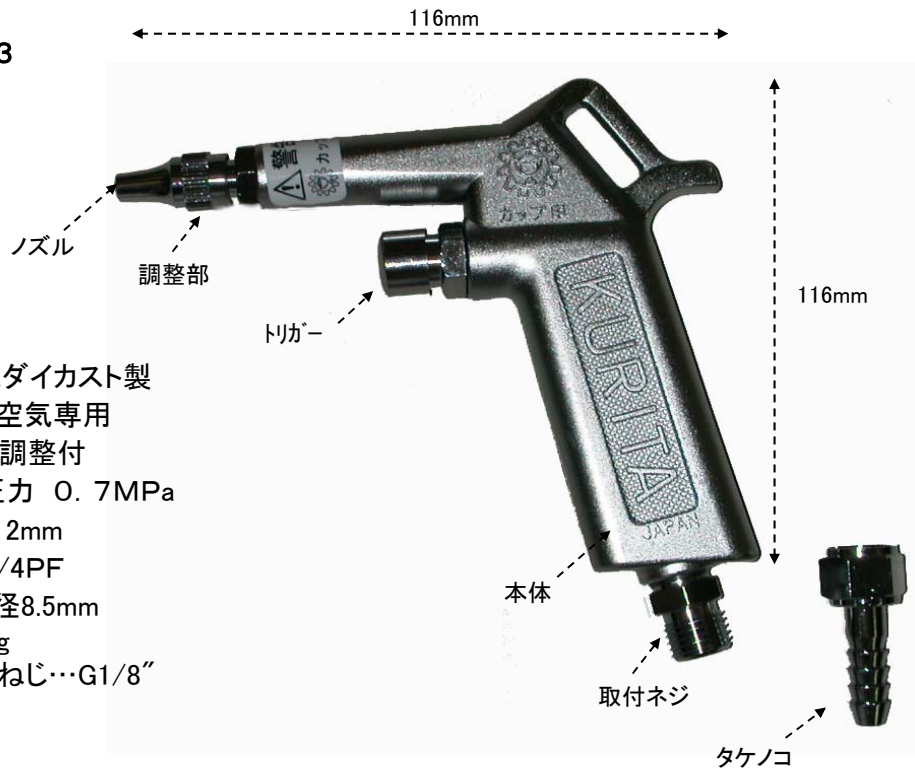


EA123AD-3
(エアーガン)



- 本体 アルミダイカスト製
- 使用流体 空気専用
- エアー流量調整付
- 最高使用圧力 0.7MPa
- ノズル穴径 2mm
- 取付ネジ 1/4PF
- タケノコ付 径8.5mm
- 重量 200g
- ノズル取付ねじ…G1/8"