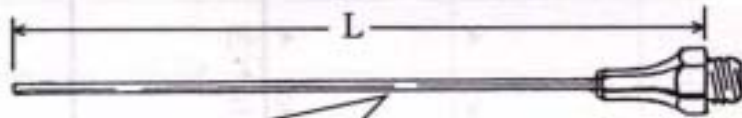


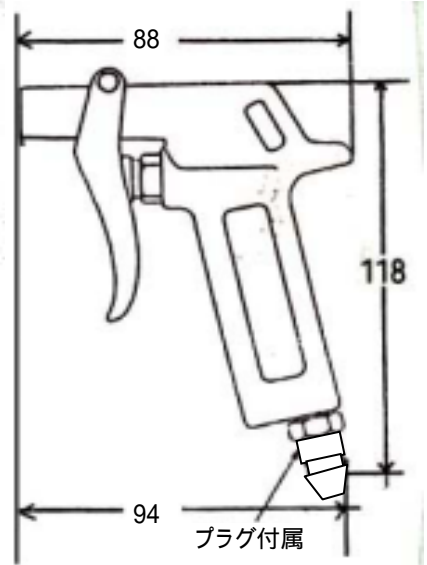
	ノズル長さ	エア量
EA123AE - 13	200mm (EA123AE-200)	150 L/min
EA123AE - 14	300mm (EA123AE-300)	150 L/min
(エアガン)		

本体 アルミダイカスト製
 穴径 2mm パイプ径 5mm

◆スレンダーノズル(細型ロングノズル) 六角二面巾 12mm



細型ノズルだからこそできる、狭い場所での清掃及び商品内部の隙間清掃に最適!!



(接続例)

