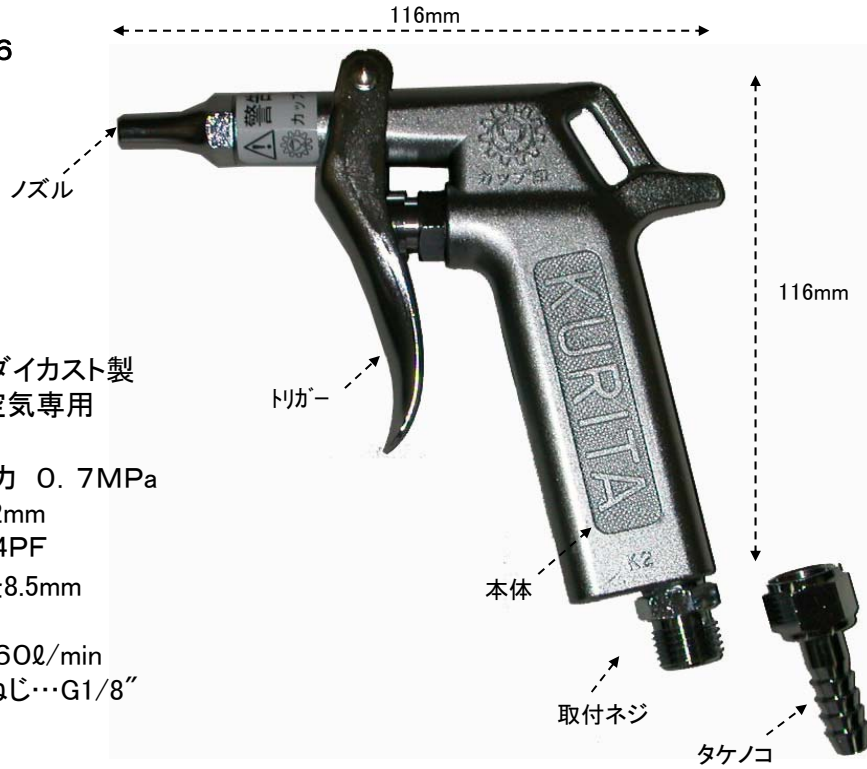


EA123AE-16
(エアーガン)



- 本体 アルミダイカスト製
- 使用流体 空気専用
- 最高使用圧力 0.7MPa
- ノズル穴径 2mm
- 取付ネジ 1/4PF
- タケノコ付 径8.5mm
- 重量 200g
- エアー量 160ℓ/min
- ノズル取付ねじ…G1/8"