

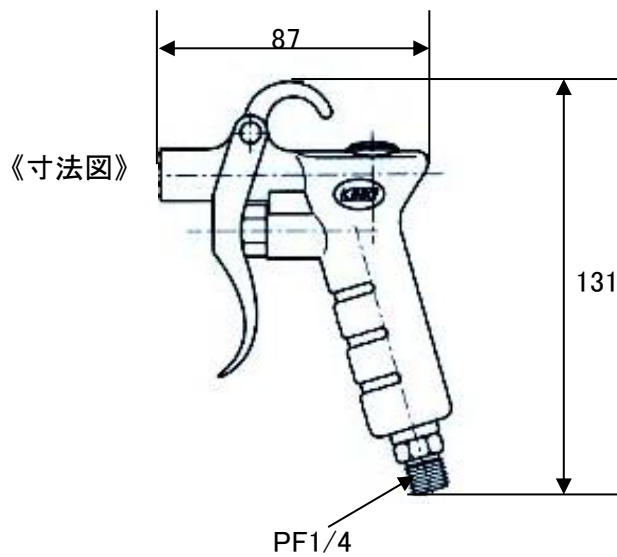
EA123AM ブースターノズルエアガン

ブースターノズル

- ①入力エアがブースターノズルで
- ②大気中の空気を吹き込み、空気量を3倍以上に拡大し、
- ③毎分600mにも及ぶ風速の空気が射出されます。



入力空気量 225L/min
出力空気量 675L/min
重量 260g
ノズル 口径 φ 3mm
ねじ PF(G)1/8
本体 アルミダイカスト製



(例)

