

オールステンレスエアガン SUS-AG45 取扱説明書

【警告】

エアガンのノズル部（エア噴出口）を人体、特に顔や目に向けて絶対に使用しないで下さい。また跳ね返りによりゴミ等が顔にあたったり、目に入らないように注意して防護メガネ・マスク等を着用の上御使用下さい。（ゴミ等により失明の恐れがあります。）

オールステンレスエアガンは油分を使わずに組み立てておりますが、クリーンルーム仕様（完全禁油品）ではございませんので御注意下さい。

■ 材質

本体材料：ステンレス鋳鋼（SCS13）

部品材料：ステンレス（SUS304）

フィルタ材料：SUS304、ポリプロピレン（PP）

表面処理：電解研磨（本体のみ）

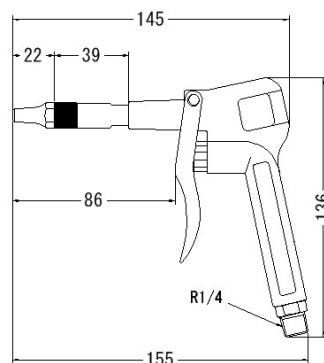
■ 仕様

最高使用圧力:0.7MPa

ノズル口径：2mm

ノズル・フィルタ取付口:G1/8

ホース取付口:R1/4



■ 設置の仕方

エアガン本体下部に付いているホース接続用の雄ネジ部は R (PT) 1/4 ですので、シールテープ等でシールして頂き、エアホース側の継手とモンキーやスパナ等を使用して強く締め付けて下さい。エアホースを接続しましたら、エア（圧縮空気）を流入して下さい。

■ 使用前の注意

エア流入後、エアガンに異常がないか、エアホースの接続部やその他にエア漏れはしていないかを確認して下さい。エアが流入しエアガンが正常に動くかどうかの確認のため、防護メガネやマスク等を着用の上レバーを引いて御使用下さい。

■ 御使用上の注意

この製品は油分を使用せずに製作しております。レバーを押したり引いたりした時にエアガン内部で O リングが動いております。O リングに油を使用していない為レバーの動きが重く感じられることがございますが、御了承下さい。

■ オプション（別売品）

ステンレス製ロングノズル 150mm SUS-AG45 x 150

ステンレス製ロングノズル 300mm SUS-AG45 x 300