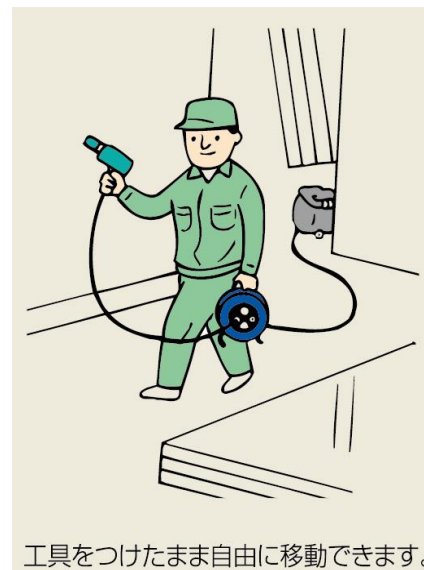
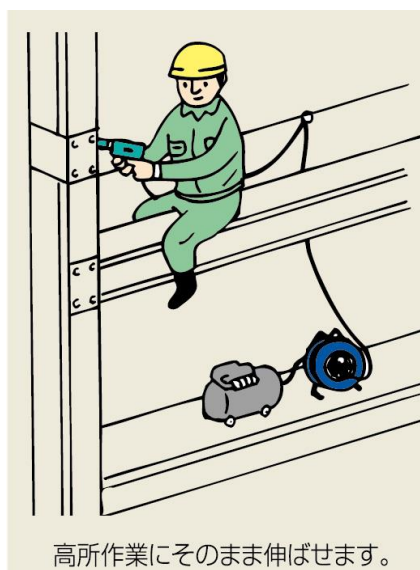
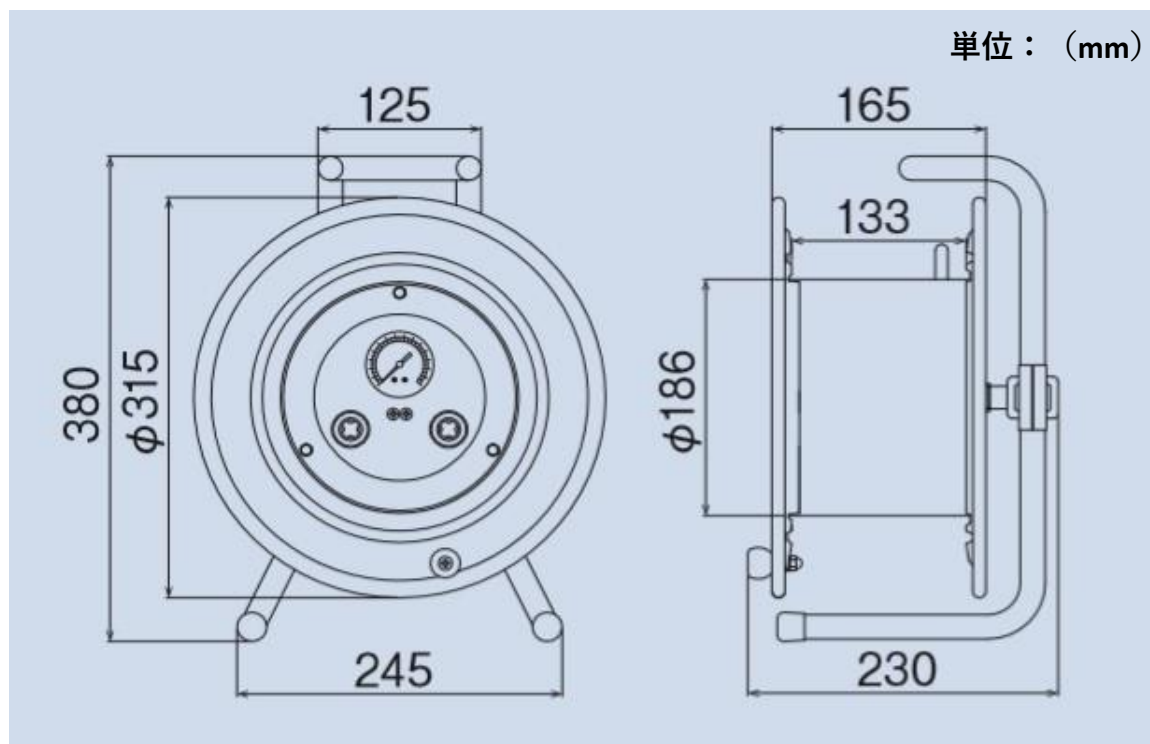




★特長

軽量で強いウレタンホースの採用と、  
ロータリー機構を内蔵していますので、  
工具をつけたままホースを長くのばしたり  
逆にリール本体を持ち運ぶこともできます。  
作業中のエア圧が一目でわかる圧力メーター付です。



★仕様

品番	ウレタンホース						取付金具 etc	
	本体ホース長さ(m)	内径(mm)	外径(mm)	重量(kg)	常用圧力	破壊圧力	ホース側	円盤側
EA124BC	30	6.5	10	5.4	1.5MPa	6.0MPa	HC-2P 1/4プラグカプラ	ソケットカプラ2個 1.5MPa圧力計
EA123BC-2	20	6.5	10	4.9	1.5MPa	6.0MPa	HC-2P 1/4プラグカプラ	ソケットカプラ2個 1.5MPa圧力計

●ホース材質 … ナイロン編糸1Bブレード入りポリウレタン