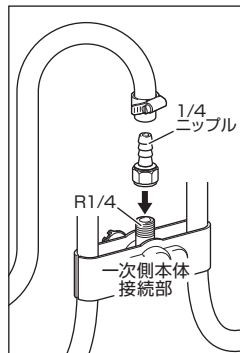


## 【AC-O型・LC-O型 ホースの取付法】

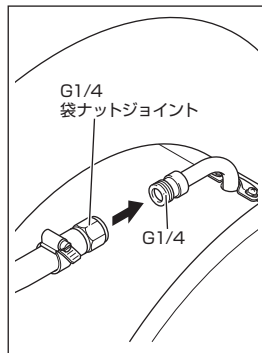
本体のみお求めいただいた場合、お手持ちのホースを接続することでご使用いただけます。

※説明図中の取付金具は付属されておりません。市販品をご使用いただくか、ご希望のタイプをお買い求めの販売店または弊社までお問い合わせください。

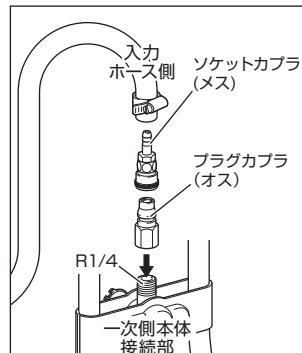
### 一次側(背面)取付例①



### 二次側



### 一次側取付例②(カプラ接続の場合)



上図を参考にホース内径に適合するサイズの金具を選定の上、接続してください。

一次側本体接続部にプラグカプラ(オス)を取り付けてください。入力ホース側にソケットカプラ(メス)を取り付けてください。

## 【仕様】

型式	ホース仕様				取付金具		質量 (kg)	
	長さ (m)	内径 (mm)	外径 (mm)	常用圧力 (MPa (kgf/cm <sup>2</sup> ))	材質	一次側		二次側
<b>AC-220</b>	20	8.0	14.5	1.0 (10)	ビニロン編糸補強塩化ビニール製5/16ホース	20SH×20PH	20SH ソケットカプラ	6.3
<b>AC-O</b>	AC型リール本体のみ					R1/4	G1/4(オス)	3.3
<b>LC-220</b>	20	8.0	15	1.0 (10)	線編糸補強天然ゴム製5/16ホース	20SH×20PH	20SH ソケットカプラ	8.0
<b>LC-230</b>	30							9.5
<b>LC-320</b>	20	8.5	16	1.0 (10)	ビニロン編糸補強塩化ビニール製3/8ホース	20SH×20PH	20SH ソケットカプラ	8.0
<b>LC-330</b>	30							9.5
<b>LC-O</b>	LC型リール本体のみ					R1/4	G1/4(オス)	3.8

●一次側ホース1m付(AC-O、LC-Oを除く) ※仕様は品質向上のため、予告なしに変更する場合があります。製品に異常が感じられる場合はお買い求めの販売店または弊社までご連絡ください。

発売元 **株式会社ハタヤリミテッド** 製造元 **株式会社 畑屋製作所**

顧客サービスデスク フリーダイヤル ☎ 0120-686-888 (ホームページ) <http://www.hataya.jp>

# HATAYA

# エアーリール

保管用

C026①

**AC-220型(AC-O型)・LC-220型・LC-230型・LC-320型・LC-330型(LC-O型)**

### 取扱説明書

この度は、ハタヤエアーリールをお買い上げいただき誠にありがとうございました。本製品のご使用には必ず本説明書をお読みいただき正しくお使いください。



AC型



LC型

## 【安全上のご注意】

### 重要

本説明書は製品を安全に正しくお使いいただき、あなたや他の人への危害や財産への損害を未然に防止するために、必ずお守りいただくことを以下の通り表示しております。表示の内容をよくご理解してから本文をお読みください。

### 警告

この表示を無視して誤った取扱いをすると、人が死亡または重傷を負う可能性が想定される内容を示しています。

### 注意

この表示を無視して誤った取扱いをすると、人が障害を負う可能性が想定される内容、および物的損害のみの発生が想定される内容を示しています。



この記号は、禁止行為であることを示しています。



この記号は、行為を強制したり指示する内容を示しています。

## 警告

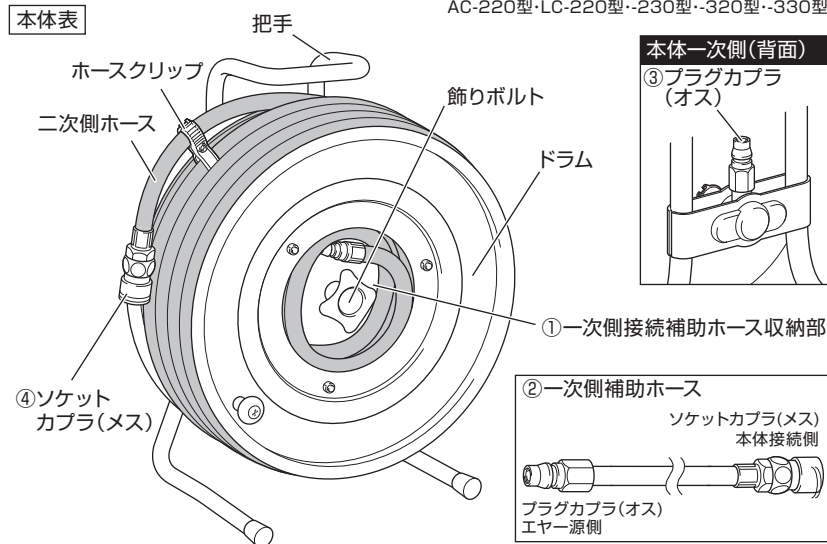
- ⊘ 食品用途やエア以外の流体用には使用しない。  
けが・事故の原因になります。
- ⊘ 圧送専用です。  
負圧用途には使用しない。  
故障の原因になります。
- ⊘ 継手金具の分解・改造・修理を絶対にしない。  
けが・事故の原因になります。
- ⊘ ホースの切断・加工・修理を絶対にしない。  
けが・事故の原因になります。
- ⊘ 火気・熱源・可燃物の近くで使用しない。  
けが・事故の原因になります。
- ⊘ 常用圧力を超過して使用しない。  
1.0MPa(10kgf/cm<sup>2</sup>)以下  
故障の原因になります。
- ⚠ 流体温度・周囲温度は  
AC型/LC-320・330型…-5℃~50℃  
LC-220・230型 ……-10℃~50℃  
の範囲で使用すること。  
エア漏れの原因になります。
- ⚠ カブラ接続部・ホースの状態を定期的  
に点検し、異常があれば交換・修理  
すること。  
けが・エア漏れの原因になります。

## 注意

- ⊘ ホースの破れ・膨れ・キズが  
ついたらそのまま使用しない。  
エア漏れの原因になります。
- ⊘ ホースの最小曲げ半径は  
ホース内径の6倍以上で使用し、  
ねじれ・折れた状態で使用しない。  
エア漏れの原因になります。
- ⊘ ホースを無理に引っ張らない!  
踏まない! 重量物をのせない!  
エア漏れの原因になります。
- ⊘ ホースは油脂・アルコール・溶剤・  
薬品等に触れさせない。  
エア漏れの原因になります。
- ⚠ 圧縮空气中に油分や水分が  
混入している場合があるので、  
使用用途には注意すること。
- ⊘ 粉塵・砂埃・切削屑・溶接火花等が  
かかる所の近くで使用しない。  
故障の原因になります。
- ⊘ 落としたり、強い衝撃を与えない。  
故障の原因になります。
- ⚠ カブラに接続する時は  
確実に差し込むこと。  
エア漏れ・けがの原因になります。
- ⚠ 作業時以外は元栓を閉じて  
保管すること。  
エア漏れの原因になります。
- ⚠ 継手金具はリール・ホースの寸法に  
合ったものを選定すること。  
エア漏れ・ホース抜けの原因になります。
- ⊘ 分解・改造しない。  
けが・故障の原因になります。

## 【各部名称】

AC-220型・LC-220型・230型・320型・330型

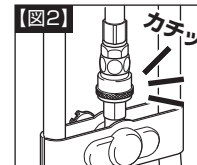
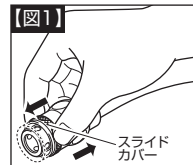


## 【ご使用方法】

- 1 ①一次側接続補助ホース収納部から②一次側補助ホースを取り出してください。
- 2 本体裏側の一次側③プラグカブラ(オス)に②一次側補助ホースのソケットカブラ(メス)を接続してください。

**取付方法** ②一次側補助ホースソケットカブラ(メス)のスライドカバーを手前に引いて本体一次側③プラグカブラ(オス)に差し込み、カバーをカチッと音がするまで戻せば接続完了です。【図1・2参照】

⚠ カブラの接続はカチッと音がするまで確実に  
行うこと。不確実な場合、  
エア圧力により抜け・反動  
を生じる場合があります。



- 3 ②一次側補助ホースプラグカブラ(オス)をエア源に接続してください。
- 4 二次側ホースの④ソケットカブラ(メス)にエア工具を接続してご使用ください。

⚠ エア工具の接続時、二次側ホース④ソケットカブラ(メス)の  
スライドカバーを手前に引き、相手側カブラ(オス)に  
差し込み、カバーをカチッと音がするまで戻してください。  
【図1参照】