

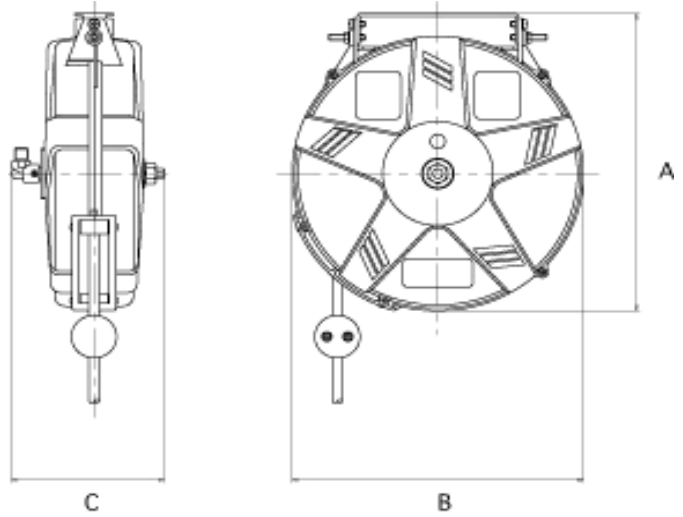
EA124BJ-5、BJ-11 エアーホースリール【自動巻き】



EA124BJ-5



EA124BJ-11



寸法図

●ホースの引き出し、巻き戻し操作

引き出し: ホースはゆっくり引き出し、希望する長さでラチェットストッパーがかかるところで使用して下さい。

その位置でラチェットストッパーがかからない場合は、6~40cm引き出してください。ラチェットストッパーがかかります。

巻き戻し: ホースを6~40cmゆっくり引き出し、ラチェットストッパーが外れたら、ゆっくりホースに手をそえて巻き戻してください。

品番	ホース(2次側)					最高使用 圧力 (MPa)	本体寸法 (mm)			本体 重量 (kg)
	種類	内径 (mm)	外径 (mm)	全長 (m)	先端形状		A	B	C	
EA124BJ-5	ウレタン	6.5	10	10	G(PF)1/4"	1.4	314	290	152	3.5
EA124BJ-11	※1リンバー (耐スパッタ)	6.5	10	10	G(PF)1/4"	1.4	314	290	152	3.5

※1 一次側はリンバーホースではありません。

●1次側ジョイントホース…接続形状 : 自在R1/4
長さ : 0.8m

