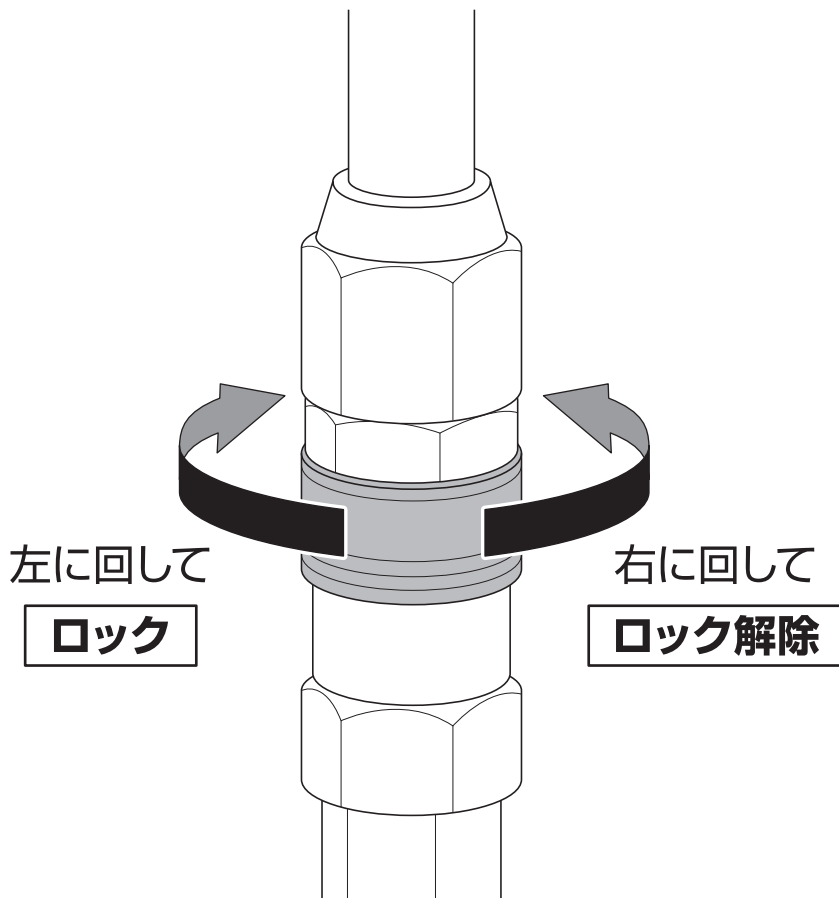


ロック式カプラについて

カプラは不意の離脱を防ぐロック式です。下記の手順でロックまたはロック解除してください。



製品に異常が感じられる場合はお買い求めの販売店または弊社までご連絡ください。

発売元 **株式会社ハタヤリミテッド**

製造元 **株式会社 畑屋製作所**

顧客サービスデスク 0120-686-888(通話料無料)

ホームページ

<https://www.hataya.jp>