

保証規定

保証期間中に、取扱説明書・本体貼付ラベルなどの注意に従った正常な使用状態で万一故障しました場合は同梱の保証書をご提示の上、保証書裏面のお買上げ販売店に修理を依頼してください。「無償修理」をいたします。

なお、次の場合は保証期間内でも「有償修理」とさせていただきます。

- (1) 使用上の誤り、および改造や不当な修理による故障や損傷。
- (2) 天災地変および公害・異常電圧・指定外の使用電源(電圧・周波数)による故障や損傷。
- (3) 本製品をお買上げ後の輸送・移動・落下などによる故障や損傷。
- (4) 保証書の提示がない場合。
- (5) 保証書にお買上げ年月日・お客様名・販売店名の記入のない場合。あるいは字句を書きかえられた場合。
- (6) 保証書は日本国内においてのみ有効です。
- (7) 保証書は再発行いたしませんので、大切に保管してください。

※保証書に明示した期間、条件のもとにおいて「無償修理」をお約束するものです。従って保証書によってお客様の法律上の権利を制限するものではありませんので保証期間経過後の修理等についてご不明の場合はお買上げの販売店または株式会社ハタヤリミテッド顧客サービスデスクまでお問い合わせください。

便利メモ

製品に異常が感じられる場合はお買い求めの販売店または弊社までご連絡ください。

発売元 **株式会社ハタヤリミテッド** ■仙台支店 ■東京支店 ■名古屋支店 ■大阪支店 ■福岡支店
■札幌営業所 ■三条営業所 ■北関東営業所 ■広島営業所

製造元 **株式会社 畑屋製作所**

顧客サービスデスク フリーダイヤル 0120-686-888 [ホームページ http://www.hataya.jp](http://www.hataya.jp)

HATAYA

保管用

C059

AIRMAC エアーマック

取付型自動巻取リール

取扱説明書



型式

- **エアーマックII** (10mタイプ)
ADUII型 ADTII型 ADSII型
- **エアーマックMS** (8mタイプ)
ABU型 ABT型
- **エアーマックM** (10mタイプ)
ADU型 ADT型
- **エアーマックL** (13・15mタイプ)
ALU型 ALT型
- **エアーマックXL** (20mタイプ)
AXU型 AXT型

INDEX

	ページ
はじめに	1
安全上のご注意	1~2
梱包内容・各部名称	3~4
取り付け方法	5~6
使用方法	7~8
ホースの交換方法(エアーマックIIのみ)	9~10
点検方法	11
故障かな?と思ったとき	12
製品仕様・寸法図	13~14
保証規定	15

はじめに

この度は、自動巻エアーマックをお買い上げいただき誠にありがとうございました。
本製品のご使用には必ず本説明書をお読みいただき正しくお使いください。
本書は常に手に届くところに保管してください。

安全上のご注意

重要


本説明書は製品を安全に正しくお使いいただき、お使いになる人や他の人への危害や財産への損害を未然に防止するために、必ずお守りいただくことを以下の通り表示しております。表示の内容をよくご理解してから本文をお読みください。


警告

この表示を無視して誤った取扱いをすると、人が死亡または重傷を負う可能性が想定される内容を示しています。


注意


この表示を無視して誤った取扱いをすると、人が障害を負う可能性が想定される内容、および物的損害のみの発生が想定される内容を示しています。


 この記号は、禁止行為であることを示しています。


 この記号は、行為を強制したり指示する内容を示しています。


警告


 本製品は屋内用です。
屋外や高温多湿の場所では使用しない。
故障の原因になります。


 ハンガーと本体が確実にボルト締めしてあるか確認すること。
落下・けがの原因になります。

 食品用途やエアー以外の流体用には使用しない。
けが・事故の原因になります。


 圧送専用です。
負圧用途には使用しない。
故障の原因になります。

 常用圧力を超えて使用しない。
常用圧力：
周囲温度20℃時／1.5MPa(15kgf/cm²)以下
周囲温度50℃時／0.6MPa(6kgf/cm²)以下
故障の原因になります。


 カブラ接続部・ホースの状態を定期的に点検し、異常があれば交換・修理すること。
けが・エアー漏れの原因になります。

 分解・改造をしない。
(本体にはゼンマイが内蔵されているので分解すると大変危険です。)
けが・故障・事故の原因になります。


 流体温度・周囲温度は-10℃～50℃の範囲で使用すること。
ホース破裂・エアー漏れの原因になります。


 接続金具の分解・改造を絶対にしない。
けが・事故の原因になります。


 二次側ホースの切断加工を絶対にしない。
けが・事故の原因になります。


 火気・熱源・可燃物の近くで使用しない。
けが・事故の原因になります。


注意


 巻き取り時はホースを必ず持ち、収納の補助をすること。
絶対に手放さない。
けが・故障の原因になります。


 ホースは黄色の引き止めマーク以上無理に引き出さない。
エアー漏れ・故障の原因になります。


 ホースの破れ・膨れ・キズがついたまま使用しない。
エアー漏れの原因になります。


 ホースの許容曲げ最小半径は60mm以上で使用し、ホースを折り曲げたり、キズをつけたりしない。
エアー漏れの原因になります。


 ホースを無理に引っ張らない！踏まない！重量物をのせない！
エアー漏れ・故障の原因になります。


 ホースは油脂・アルコール・溶剤・薬品等に触れさせない。
エアー漏れの原因になります。


 ホースの横引き等ガイドローラーに無理な力を与えない。
故障の原因になります。


 巻き取り時はガイドローラー部に手を入れない。
(指などが挟まれ大変危険です。)
けが・故障の原因になります。


 圧縮空気中に油分や水分が混入している場合があるので、使用用途には注意すること。


 粉塵・砂埃・切削屑・溶接火花等がかかる所の近くで使用しない。
故障の原因になります。

 落としたり、強い衝撃を与えない。
故障の原因になります。

 不安定な場所に取り付けない。
けが・落下・故障の原因になります。

 カブラに接続する時は確実に差し込むこと。
けが・エアー漏れの原因になります。

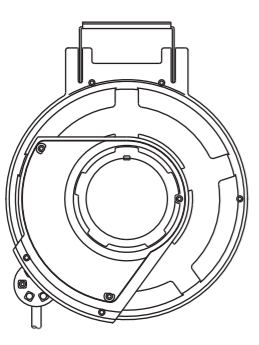
 長時間使用しない時は元栓を閉じること。
エアー漏れの原因になります。

 接続金具はリール・ホースの寸法に合ったものを選定すること。
エアー漏れ・ホース抜けの原因になります。

梱包内容

下記のものが全て梱包されているかご使用前にご確認ください。

本体×1



一次側ホースセット

リール接続用
袋ナットジョイント×1個

エアーマックMS、M型 / 部品型式: HT-2
エアーマックII型 / 部品型式: HT-3
エアーマックL、XL型 / 部品型式: HT-4
※イラストはHT-3

エア源接続用
プラグカプラ×1個

エアーマックMS、M型 / 部品型式: HC-2P
エアーマックII / 部品型式: HC-3P
エアーマックL、XL型 / 部品型式: HC-100P
※イラストはHC-3P

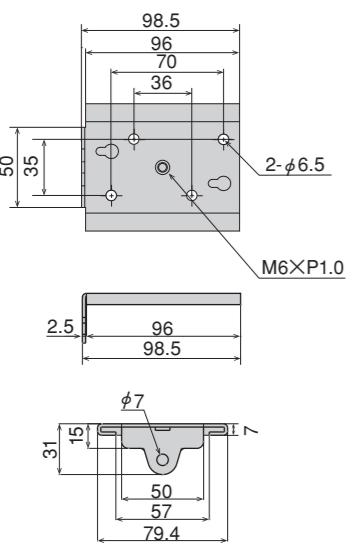
一次側ホース(1m)×1本

エアーマックMS、M型 / 内径φ6.5
エアーマックII型 / 内径φ8.5
エアーマックL、XL型 / 内径φ10
※ホースは必要な長さに加工してご使用ください。

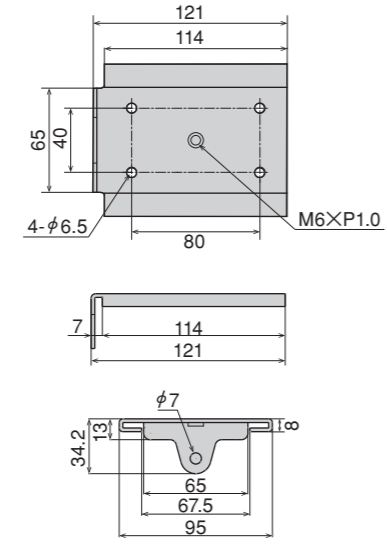
ハンガー受け

ハンガー受け×1
※機種によって形状が異なります。
※出荷時あらかじめ製品に取り付けてあります。

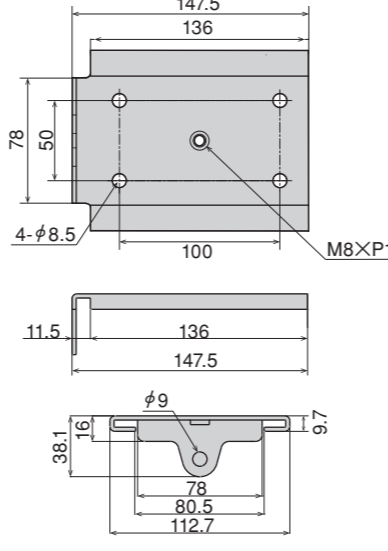
●エアーマックMS用
(ABU、ABT型)




●エアーマックII、M用
(ADU II、ADT II、ADS II、ADU、ADT型)




●エアーマックL、XL用
(ALU、ALT、AXU、AXT型)



取扱説明書×1



**本体首振り
固定用ビス ×2個**



ハンガー受け取付用ビス(ボルト)セット

ハンガー受け固定用ビス×4本
(L型、XL型はボルト)

六角ナット×4個

スプリングワッシャー×4個

エルボ×1個

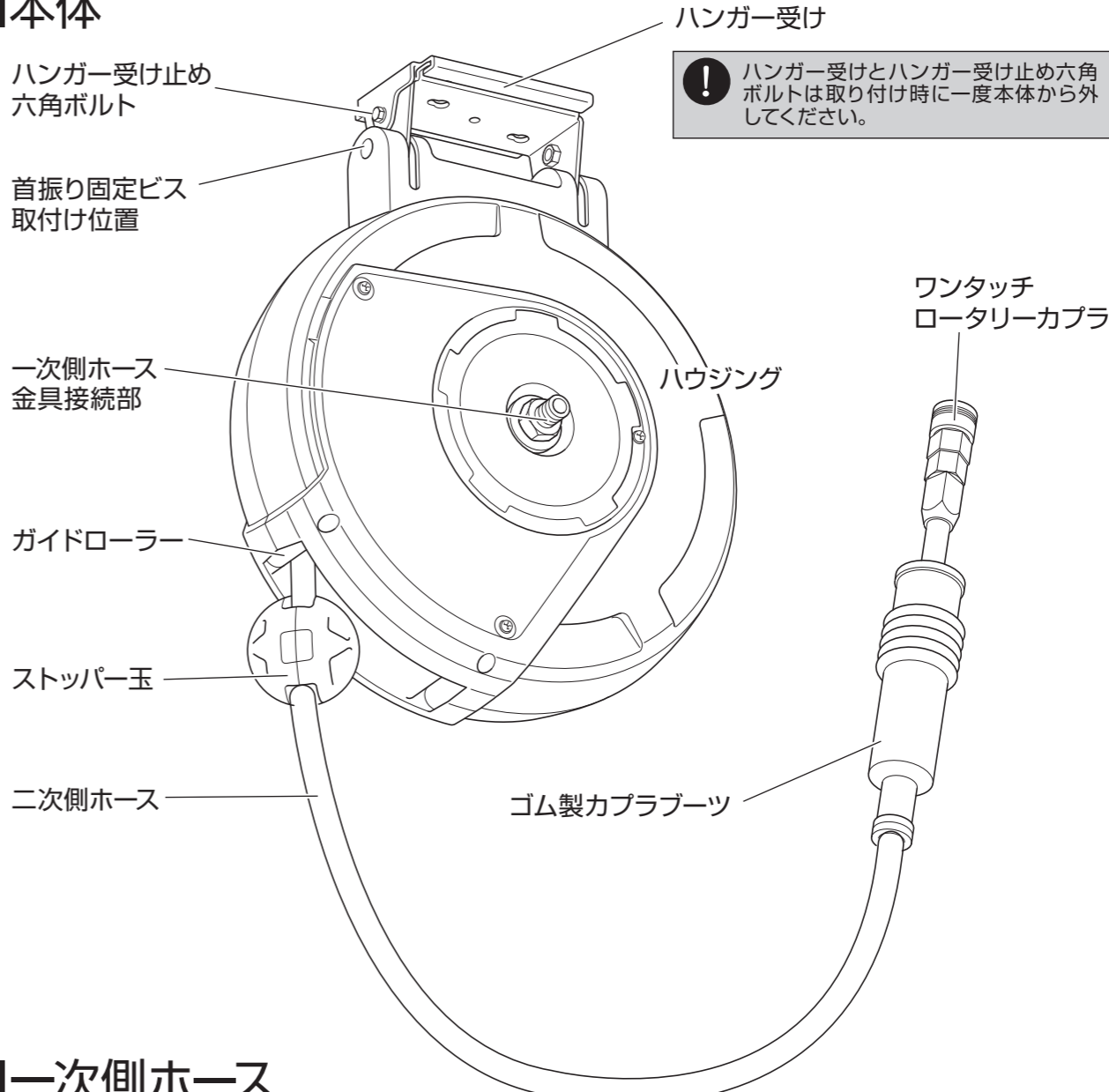
エアーマックL、XL型のみ



各部名称

イラストはエアーマックII

■本体



ハンガー受け
ハンガー受け止め六角ボルト
首振り固定ビス取付け位置
ワンタッチロータリーカプラ
ハウジング
一次側ホース金具接続部
ガイドローラー
ストッパー玉
二次側ホース
ゴム製カプラブーツ

! ハンガー受けとハンガー受け止め六角ボルトは取り付け時に一度本体から外してください。

■一次側ホース (付属部品)

袋ナットジョイント

プラグカプラ

●接続金具の取り付け方

袋ナットジョイント

差し込む ナットで固定

プラグカプラ

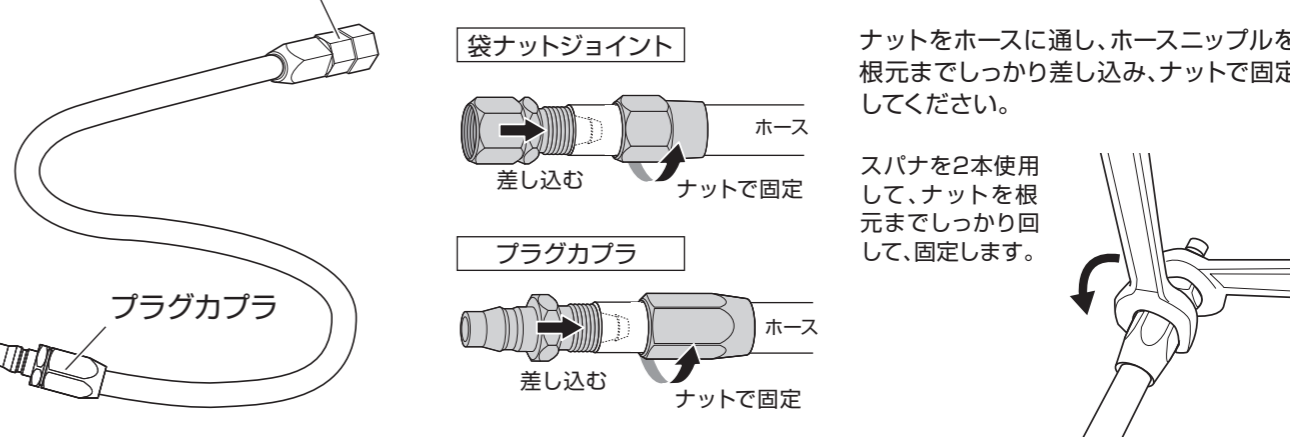
差し込む ナットで固定

ホース

ホース

ナットをホースに通し、ホースニップルを根元までしっかり差し込み、ナットで固定してください。

スパナを2本使用して、ナットを根元までしっかり回して、固定します。



取り付け方法

取り付けに必要な工具… プラスドライバー
スパナ、モンキーレンチなど

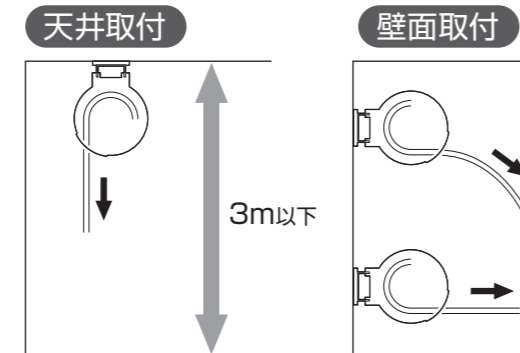
巻き取り力について… 人の補助を前提として巻き取るように設計されていますので、ご使用条件によってはリールが巻き取らず、機能しない場合があります。自動設備に設置する場合や3mを超えるような高所に取り付けをされる場合は弊社までご相談ください。

1 ハンガー受けを取り付ける



ハンガー受けを天井または柱、壁面などの取り付けたい場所に合わせて取付下孔を加工し、付属のビス(ボルト)または市販の皿頭ビスなどで確実に固定してください。(ビスセット付属)

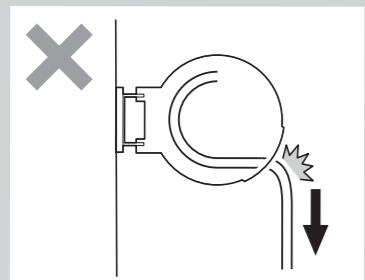
●リールの設置位置及び取り付け方向について



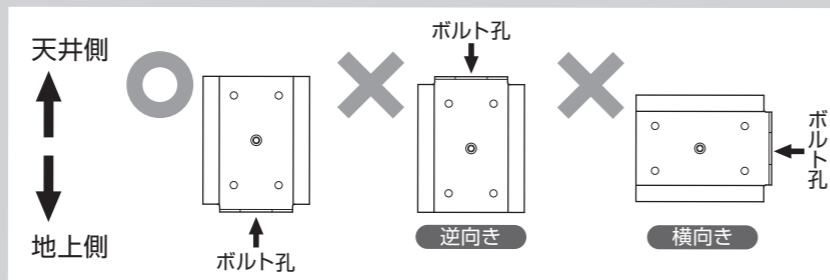
- 安全を図るため **エアーマックⅡ、エアーマックMS、エアーマックM/20kg**、**エアーマックL、エアーマックXL/40kg** を保持する取り付け強度が必要です。
- 取り付けの高さは地上より**3m以下**にしてください。

！ハンガー受けの壁面への取り付け方向について

1 壁面に取り付ける場合はホースの引き出し方向に注意して取り付けてください。下図のようにホースが折れ曲がるような取り付けはしないでください。



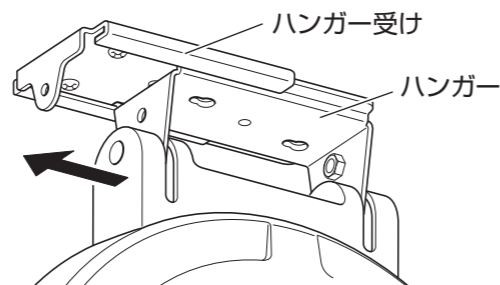
2 壁面に取り付ける場合は **ハンガー受けのボルト孔側が必ず下になるように**取り付けしてください。**逆向き、横向き取り付け**はできません。



2 ハンガー受けに本体を収める

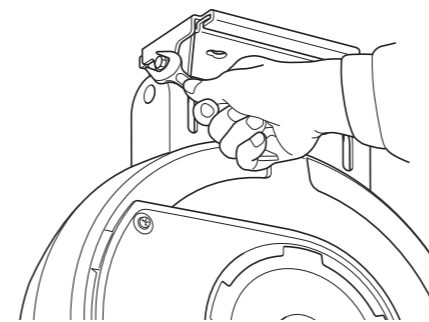
本体のハンガーをハンガー受けにスライドさせて収めます。

！落下させないよう、しっかりと本体を持って行ってください。



3 ハンガー受けに本体を固定

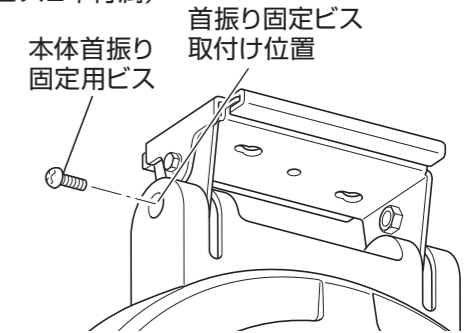
ハンガー受け側面の六角ボルトでハンガー止め孔に締め付けて固定します。



！落下防止の為、六角ボルトは確実に締めてください。(スプリングワッシャーを必ず付けること) また、定期的に点検を行い、六角ボルトが緩んでいたら締め直してください。

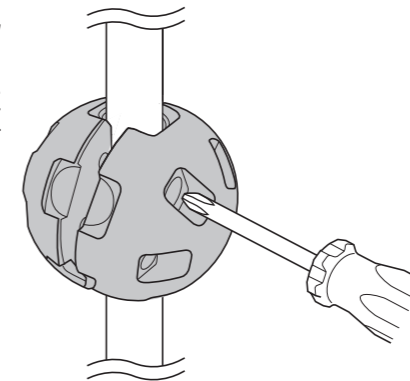
4 首振りの固定

首振りを固定する時は、本体上部側面の首振り固定孔にビスを取付けてください。(ビス2本付属)



5 ストッパー玉の位置調整

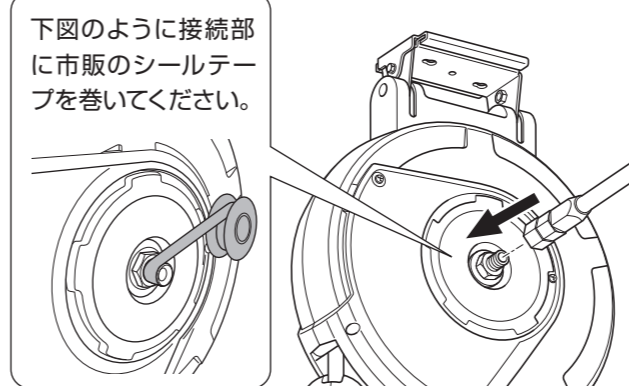
ストッパー玉の位置調整はプラスドライバーでビスを緩めた上、必要な位置に移動させます。位置が決まったら、ビスを締め付け直してください。



！締め付けトルク **0.5N・m**

！ストッパー玉の位置調整はロック位置まで引き出し必ず内蔵のストッパーを掛けて行ってください。(ホースが本体に巻き込まれ、作業に支障をきたすことを防ぎます。)

6 一次側ホースの取り付け



付属の一次側用接続金具を組み付けて、一次側ホースを本製品一次側接続部とエア源にそれぞれ接続してください。

！締め付けトルク **25N・m以下**

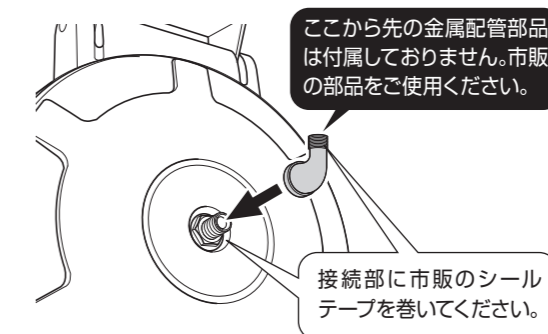
- 過度な締め込みは接続金具が破損し、エア漏れやラチェット機構の不具合の原因となります。
- 接続金具の取り付け方は4ページをご参照ください。

●エアーマックL, XLのみ

複数のエアーマックを近接して取り付ける場合(図1)やホースの方向を変える場合は付属のエルボを使用してください。

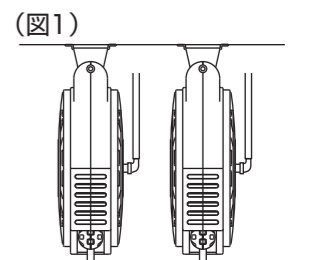


オスメスR3/8



ここから先の金属配管部品は付属しておりません。市販の部品をご使用ください。

接続部に市販のシールテープを巻いてください。



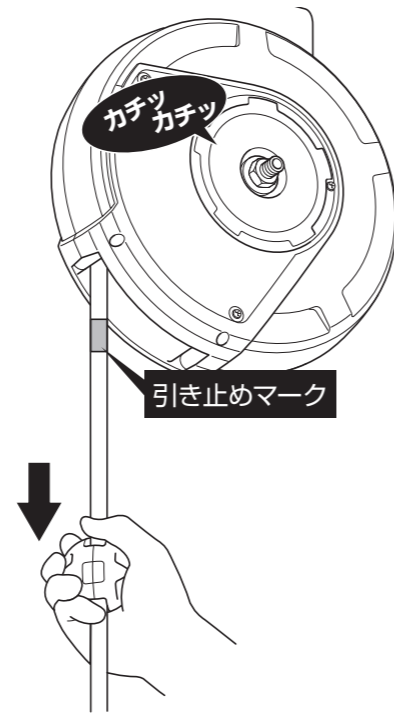
使用方法

ホースの引き出し

ホースを必要な分だけゆっくりと引き出してください。
カチカチッと音のするところでストッパーが掛かります。
※ストッパーフリータイプはストッパーが掛かりません。



- 黄色の引き止めマーク以上は引き出さない。
- ホースを勢いよく引き出すとリールの落下や破損の原因になります。
- ホースを最後まで勢いよく引き出すと、リールがロックし巻き取りができなくなります。
- 引き出しは接続している器具を引っ張らず、ホースを持って行ってください。
- ホースのからまり等に注意してください。



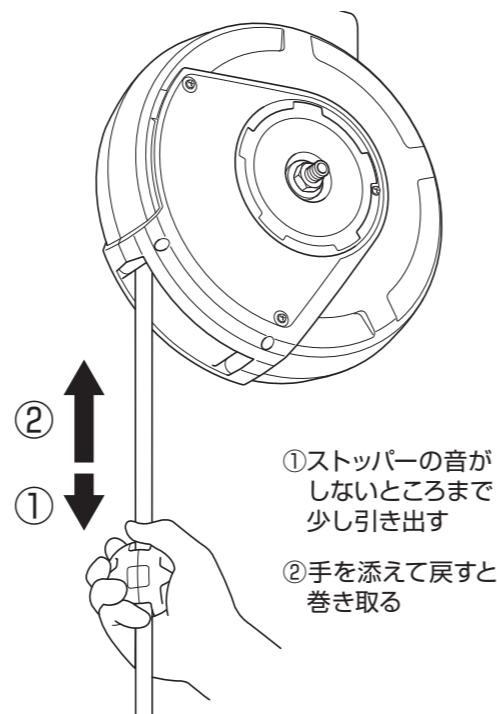
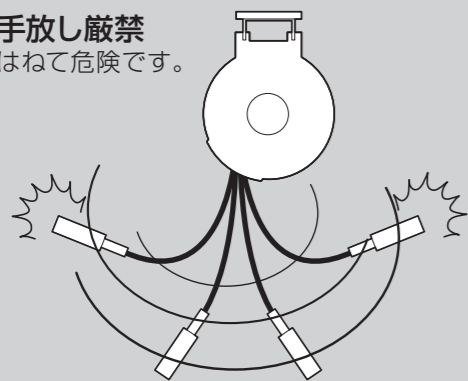
ホースの巻き取り

使用後はホースをストッパーの音がしないところまで少し引き出し、軽く手を添えて戻せば自動的に巻き取ります。



- 必ずホースを持って巻き取りの補助をすること。
- ホース先端のカブラに重量物のエアーツールなどを取り付けたままの場合、ホースが巻き上がらない場合があります。

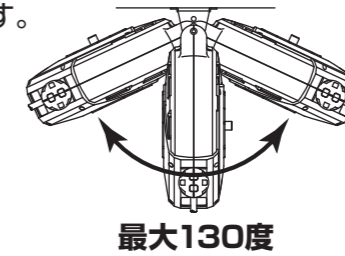
手放し厳禁
はなて危険です。



首振りについて

最大130度までの首振りが可能です。

※XL型は最大40度



■首振りを固定する場合

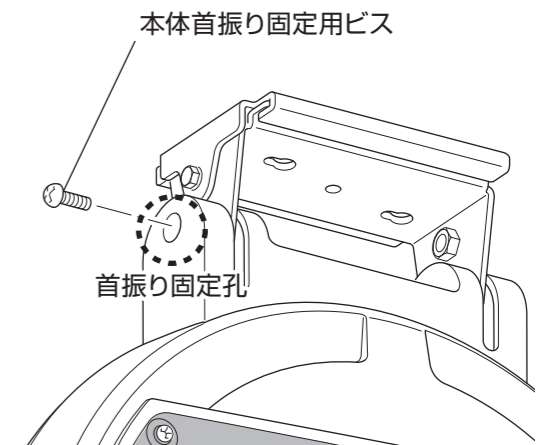
付属のM6×25ビス(2本)を首振り固定孔に取付

■首振りする場合(フリーにする)

M6×25ビスで固定しない。(出荷時はフリー状態)

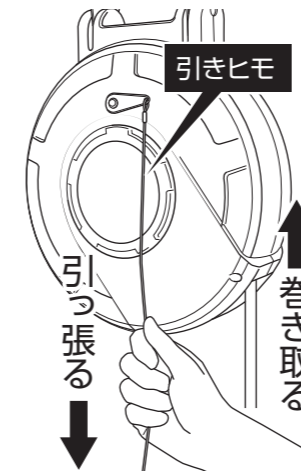


ホースの引き出し・巻き取りを行う際は、必ずリール正面からゆっくりと行ってください。リール側面から引き出し・巻き取り操作を行うと本体に負荷がかかり、ホースの破損、リールの破損・落下の原因となります。



ブレーキ付タイプの場合 (エヤーマックIIのみの受注生産品)

ホースを必要な分だけ引き出してください。任意の長さで止まります。ホースの収納は引きヒモを引けば自動的に巻き取ります。引きヒモを放せば、その位置で止まります。



- 必ずホースを持って巻き取りの補助をすること。
- 引きヒモを強く引き過ぎると、ブレーキの故障の原因となります。

ストッパーフリータイプの場合 (受注生産品)

ロボット用など自動作業に適したストッパーがかからないストッパーフリータイプです。



耐久性や巻き取り力など条件によっては使用に適さない場合がございますのでご注意ください。

ホースの交換方法 **エアーマックIIのみ**

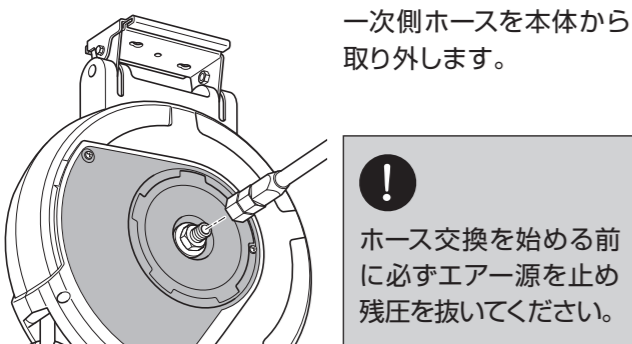
エアーマックII型はお客様にてホースの交換が可能な構造となっています。
以下の説明をよくお読みいただき作業を行ってください。

エアーマックMS、M、L、XL型のホース交換はお客様にて行えません。

ホース交換についてはお買い上げの販売店または弊社までお問い合わせください。

- 交換ホースはハタヤ純正ホースをお求めください。
他社製ホースは口径サイズや材質の違いにより抜けるおそれがあります。
もしお手持ちのホースでご使用されたい場合は弊社までお問い合わせください。
- 作業中は危険を伴いますので慎重に行ってください。
- 手順を誤りますと器具の破損や巻き取り力の設定が変化するおそれがあります。
- 原則として巻き取り力の調整(余巻き回数の変更)は行わないでください。
もし調整をされたい場合は弊社までお問い合わせください。

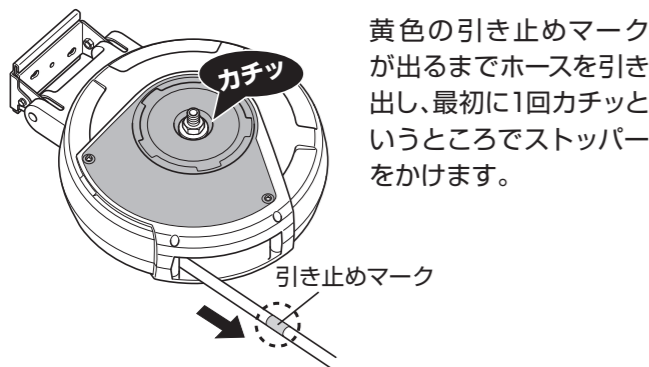
1 本体から一次側ホースを外す



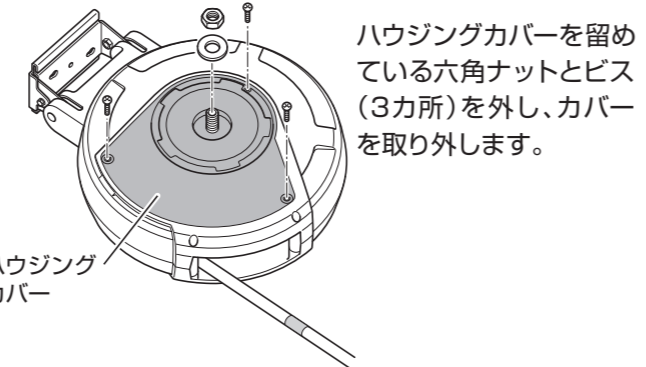
2 本体をハンガー受けから外す



3 ホースを全長引き出す



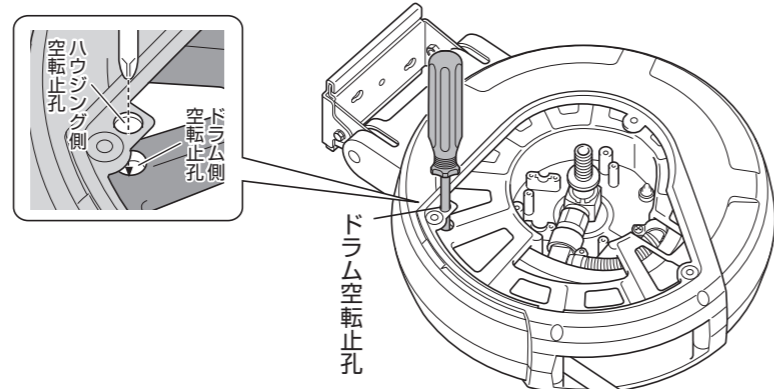
4 ハウジングカバーを取り外す



5 ドラム空転防止の処置

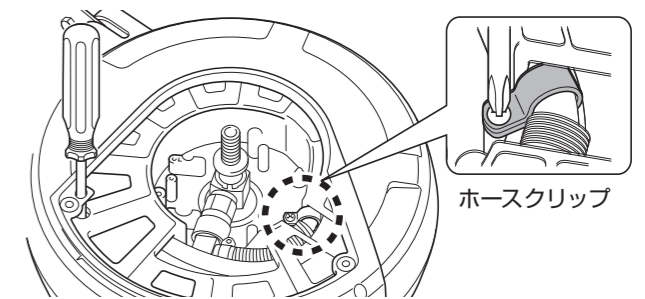
交換作業にあたって不意の巻き取りによるケガや器具の破損を防ぐため、ハウジングとドラムそれぞれにあるドラム空転止孔の位置を合わせてドライバーなどを差し込んで固定してください。

！ 本製品を寝かした状態で作業してください。



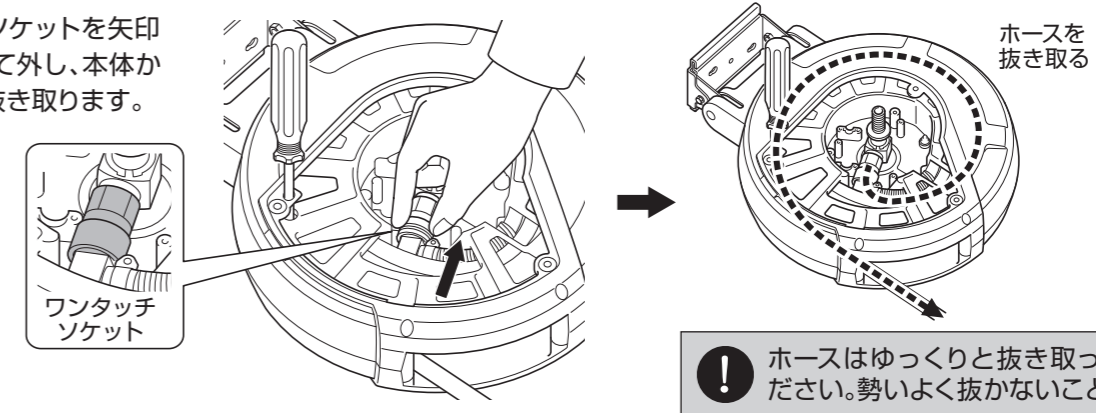
6 ホースクリップを外す

ホースを固定しているホースクリップのビスを外し、ホースクリップを外します。

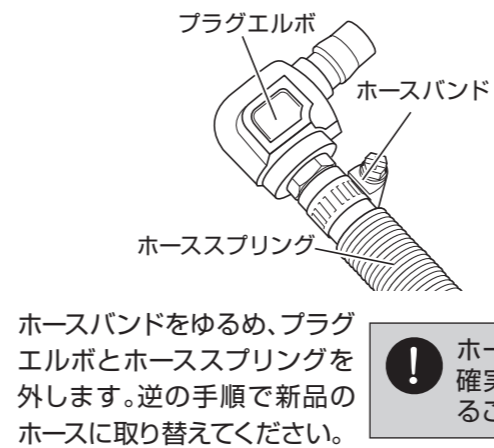


7 本体から古いホースを抜き取る

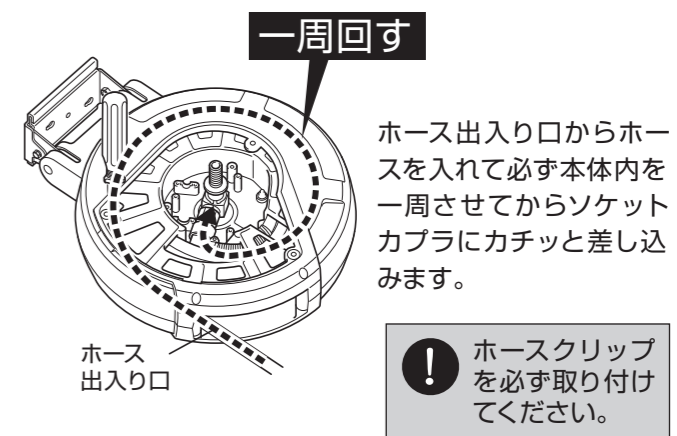
ワンタッチソケットを矢印方向に引いて外し、本体からホースを抜き取ります。



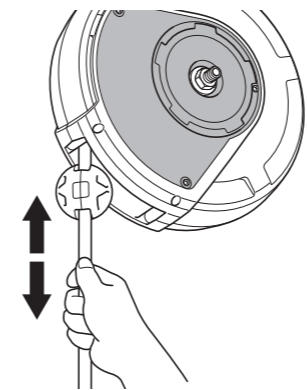
8 取り付け金具の付け替え



9 新しいホースの取り付け



10 引き出し・巻き取りの確認



ハウジングカバーを4と逆の手順で本体に取り付けてから、本体を取付金具に取り付けます。手を添えてホースがスムーズに引き出し・巻き取りができるかまたは異常がないか確認して、問題がなければ交換完了です。

点検方法

始業前点検と終業点検を下記内容に従って行ってください。

始業前点検 ご使用前に必ず行っていただきたいこと

ホースについて…	1.エア漏れはないか
	2.破れ・膨れ・キズはないか
	3.油や泥などの汚れがないか
	4.引き出し・巻き取り動作が正常か

接続金具について…	1.エア漏れはないか
	2.破損・キズがないか
	3.油や泥などの汚れがないか
	4.確実に器具が差し込まれているか

! 製品に異常が見られる場合は速やかに使用を中止し、修理依頼をしてください。



終業点検 ご使用後に必ず行っていただきたいこと

- ホース・接続金具・カブラに付着した汚れ(油・水・泥など)をきれいに拭き取ってください。



定期点検 定期的に点検を受けていただきたいこと

! お客様の使用環境、使用頻度に合わせた定期的な点検計画をお願いします。

- ホース・パッキン類は消耗部品です。定期的に点検し、傷・摩耗などがある場合はお買い上げの販売店または弊社までお問い合わせください。
- 安全にご使用いただくため、1年に1回メーカーによる点検(有償)のご利用をオススメします。詳しくはお買い上げの販売店または弊社までお問い合わせください。

故障かな?と思ったとき

故障かなと思われる症状が出た場合は以下の通り点検を行っていただき症状が回復しない場合はお買い上げの販売店または弊社までご連絡ください。

症状.1 エアが出ない

異常箇所	コンプレッサー	ストップバルブ
対処方法	コンプレッサーの電源を入れる	ストップバルブを開ける

症状.2 エア圧が弱い

異常箇所	コンプレッサー	ホース・金具	カブラ
対処方法	エア圧力を指定圧力にする	ゴミ詰まりを除去する	不良カブラの交換

症状.3 エアが漏れる

異常箇所	ホース	Oリング
対処方法	破損ホースの交換	摩耗したOリングの交換

症状.4 巻き取らない・引き出せない

異常箇所	ラチェット	ゼンマイ
対処方法	お買い上げの販売店または弊社までご連絡ください。	お買い上げの販売店または弊社までご連絡ください。

症状.5 引き出しが止まらない

異常箇所	ラチェット
対処方法	お買い上げの販売店または弊社までご連絡ください。

! ゼンマイが内蔵されていますので、絶対に分解しないでください。



製品仕様

エアーマックII

型式	ホース仕様					取付金具		質量 (kg)
	長さ (m)	内径 (mm)	外径 (mm)	常用圧力 (MPa(kgf/cm ²))	材質	一次側(ホース)	二次側	
■標準ウレタンホース仕様								
ADUII-(F)102	10	6.5	10	1.5 (15)	編糸補強1Bブレード入 ポリウレタン	3/8プラグカブラ付(HC-3P) (内径8.5mm×1mホース付)	1/4ワンタッチロータリー ナットカブラ付(HC-2R0)	3.9
ADUII-(F)103		8.5	12			3/8ワンタッチロータリー ナットカブラ付(HC-3R0)	3/8ワンタッチロータリー ナットカブラ付(HC-2R0)	
■耐スパッターホース仕様								
ADTII-(F)102	10	6.5	10	1.5 (15)	編糸補強1Bブレード入 内側…ウレタン 外側…難燃性塩ビ	3/8プラグカブラ付(HC-3P) (内径8.5mm×1mホース付)	1/4ワンタッチロータリー ナットカブラ付(HC-2R0)	3.9
ADTII-(F)103		8.5	12			3/8ワンタッチロータリー ナットカブラ付(HC-3R0)	3/8ワンタッチロータリー ナットカブラ付(HC-2R0)	
■ソフトホース仕様								
ADSII-(F)102	10	6.5	10	1.5 (15)	編糸補強1Bブレード入 ソフトエラストマー樹脂	3/8プラグカブラ付(HC-3P) (内径8.5mm×1mホース付)	1/4ワンタッチロータリー ナットカブラ付(HC-2R0)	4.0
ADSII-(F)103		8.5	12.5			3/8ワンタッチロータリー ナットカブラ付(HC-3R0)	3/8ワンタッチロータリー ナットカブラ付(HC-2R0)	
■標準ウレタンホース仕様【ブレーキ付】								
ADUII-B102	10	6.5	10	1.5 (15)	編糸補強1Bブレード入 ポリウレタン	3/8プラグカブラ付(HC-3P) (内径8.5mm×1mホース付)	1/4ワンタッチロータリー ナットカブラ付(HC-2R0)	4.6
ADUII-B103		8.5	12			3/8ワンタッチロータリー ナットカブラ付(HC-3R0)	3/8ワンタッチロータリー ナットカブラ付(HC-2R0)	
■耐スパッターホース仕様【ブレーキ付】								
ADTII-B102	10	6.5	10	1.5 (15)	編糸補強1Bブレード入 内側…ウレタン 外側…難燃性塩ビ	3/8プラグカブラ付(HC-3P) (内径8.5mm×1mホース付)	1/4ワンタッチロータリー ナットカブラ付(HC-2R0)	4.6
ADTII-B103		8.5	12			3/8ワンタッチロータリー ナットカブラ付(HC-3R0)	3/8ワンタッチロータリー ナットカブラ付(HC-2R0)	
■ソフトホース仕様【ブレーキ付】								
ADSII-B102	10	6.5	10	1.5 (15)	編糸補強1Bブレード入 ソフトエラストマー樹脂	3/8プラグカブラ付(HC-3P) (内径8.5mm×1mホース付)	1/4ワンタッチロータリー ナットカブラ付(HC-2R0)	4.7
ADSII-B103		8.5	12.5			3/8ワンタッチロータリー ナットカブラ付(HC-3R0)	3/8ワンタッチロータリー ナットカブラ付(HC-2R0)	

エアーマックMS

型式	ホース仕様					取付金具		質量 (kg)
	長さ (m)	内径 (mm)	外径 (mm)	常用圧力 (MPa(kgf/cm ²))	材質	一次側(ホース)	二次側	
■標準ウレタンホース仕様								
ABU-(F)082	8	6.5	10	1.5 (15)	編糸補強1Bブレード入 ポリウレタン	1/4プラグカブラ付(HC-2P) (内径6.5mm×1mホース付)	1/4ワンタッチロータリー ナットカブラ付(HC-2R0)	3.7
■耐スパッターホース仕様								
ABT-(F)082	8	6.5	10	1.5 (15)	編糸補強1Bブレード入 内側…ウレタン 外側…難燃性塩ビ	1/4プラグカブラ付(HC-2P) (内径6.5mm×1mホース付)	1/4ワンタッチロータリー ナットカブラ付(HC-2R0)	3.7

エアーマックM

型式	ホース仕様					取付金具		質量 (kg)
	長さ (m)	内径 (mm)	外径 (mm)	常用圧力 (MPa(kgf/cm ²))	材質	一次側(ホース)	二次側	
■標準ウレタンホース仕様								
ADU-(F)102	10	6.5	10	1.5 (15)	編糸補強1Bブレード入 ポリウレタン	1/4プラグカブラ付(HC-2P) (内径6.5mm×1mホース付)	1/4ワンタッチロータリー ナットカブラ付(HC-2R0)	4.6
■耐スパッターホース仕様								
ADT-(F)102	10	6.5	10	1.5 (15)	編糸補強1Bブレード入 内側…ウレタン 外側…難燃性塩ビ	1/4プラグカブラ付(HC-2P) (内径6.5mm×1mホース付)	1/4ワンタッチロータリー ナットカブラ付(HC-2R0)	4.6

※(F)はストッパーフリータイプ ※〈 〉内は部品型式

※仕様は品質向上のため、予告なしに変更する場合があります。

エアーマックL

型式	ホース仕様					取付金具		質量 (kg)
	長さ (m)	内径 (mm)	外径 (mm)	常用圧力 (MPa(kgf/cm ²))	材質	一次側(ホース)	二次側	
■標準ウレタンホース仕様								
ALU-(F)134	13	10	14	1.5 (15)	編糸補強1Bブレード入 ポリウレタン	1/2プラグカブラ付 (HC-100P) (内径10mm×1mホース付)	1/2ソケットカブラ付 (HC-100S)	8.5
ALU-(F)154						15	1/2ソケットカブラ付 (HC-100S)	
■耐スパッターホース仕様								
ALT-(F)134	13	10	14	1.5 (15)	編糸補強1Bブレード入 内側…ウレタン 外側…難燃性塩ビ	1/2プラグカブラ付 (HC-100P) (内径10mm×1mホース付)	1/2ソケットカブラ付 (HC-100S)	8.5
ALT-(F)154						15	1/2ソケットカブラ付 (HC-100S)	

エアーマックXL

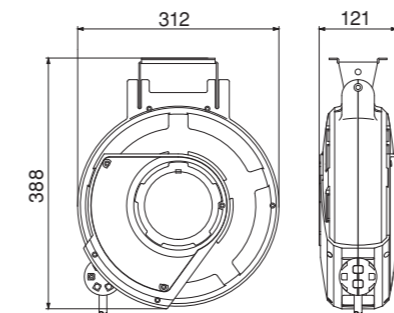
型式	ホース仕様					取付金具		質量 (kg)
	長さ (m)	内径 (mm)	外径 (mm)	常用圧力 (MPa(kgf/cm ²))	材質	一次側(ホース)	二次側	
■標準ウレタンホース仕様								
AXU-(F)204	20	10	14	1.5 (15)	編糸補強1Bブレード入 ポリウレタン	1/2プラグカブラ付(HC-100P) (内径10mm×1mホース付)	1/2ソケットカブラ付 (HC-100S)	10.5
■耐スパッターホース仕様								
AXT-(F)204	20	10	14	1.5 (15)	編糸補強1Bブレード入 内側…ウレタン 外側…難燃性塩ビ	1/2プラグカブラ付(HC-100P) (内径10mm×1mホース付)	1/2ソケットカブラ付 (HC-100S)	10.5

※(F)はストッパーフリータイプ ※〈 〉内は部品型式

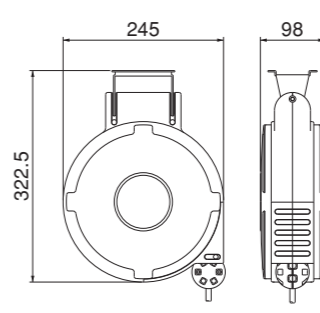
※仕様は品質向上のため、予告なしに変更する場合があります。

寸法図

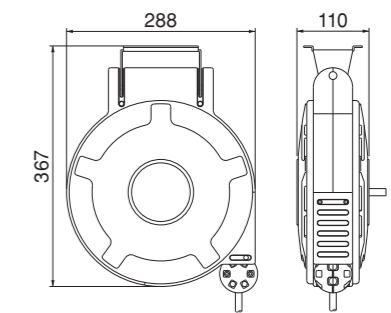
エアーマックII
ADUII・ADTII・ADSII型



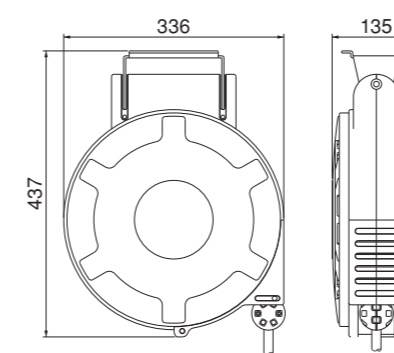
エアーマックMS
ABU・ABT型



エアーマックM
ADU・ADT型



エアーマックL
ALU・ALT型



エアーマックXL
AXU・AXT型

