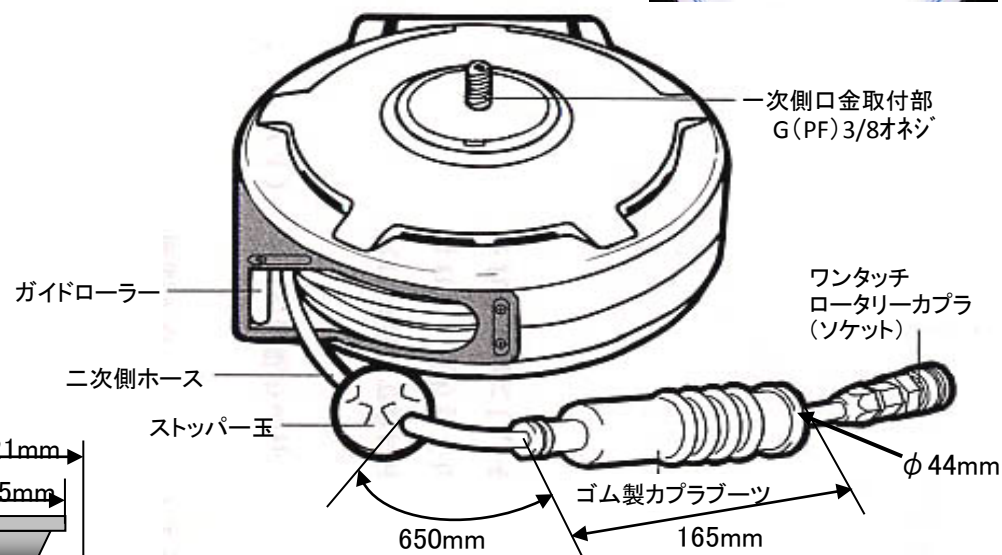
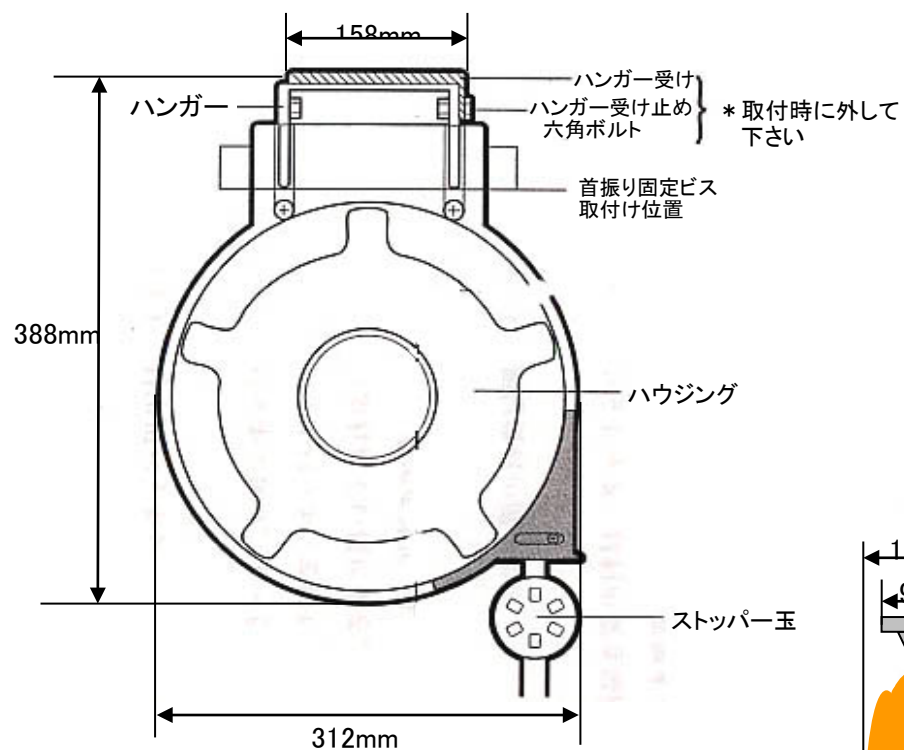
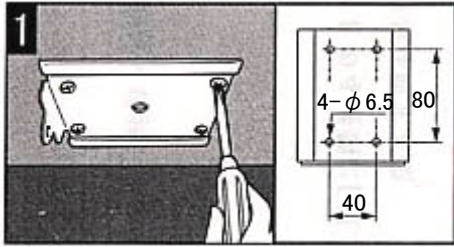


EA124BK-6.5A-8.5A 自動巻エアースリール

品番	ウレタンホース仕様				使用圧力(MPa)	取付金具		重量(kg)
	長さ(m)	内径(mm)	外径(mm)	材質		一次側ドラム接続	二次側出口	
EA124BK-6.5A	10	6.5	10	編糸補強	1.5	PF3/8" (1m)	ワンタッチロータリーカプラ付	3.9
EA124BK-8.5A	10	8.5	12	1Bブレード入りウレタン	1.5	PF3/8" (1m)		4.2

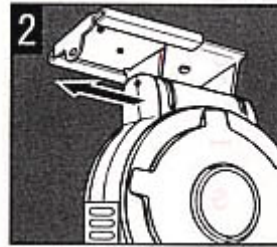
〔製品の各部名称〕





〔図1〕

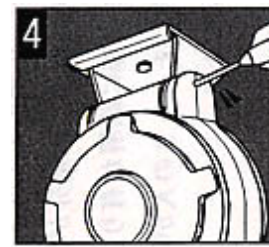
* 取付寸法図



〔図2〕



〔図3〕



〔図4〕

【取付方法】

1. ハンガー受けを天井又は柱、壁面などの取付たい場所に、ドリルで下孔をあけ、付属のビス又はM6皿頭ネジなどで確実に固定して下さい。(ビス4本付属)〔図1〕(* 取付時に本体より外して下さい)



注意 安全を図るため20kgを保持する取付強度が必要です(取付けの高さは地上より3m以下のこと)

2. 本体のハンガーをハンガー受けにスライドさせて納めます〔図2〕
3. ハンガー受け側面の六角ボルトでハンガー止め孔に締付けて固定します〔図3〕



注意 落下防止の為、六角ボルトは確実に締めて下さい(スプリングワッシャを必ず付ける事)又、定期的に点検を行ない、六角ボルトが緩んでいたら締め直して下さい

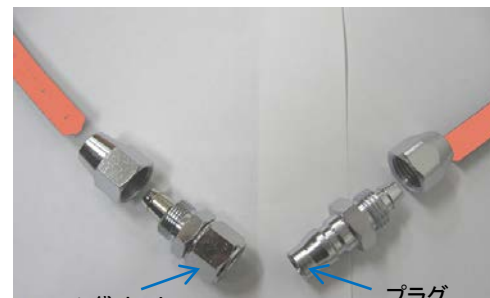
4. 首振りを固定する時は、本体上部側面の首振り固定孔にビスを取付けて下さい(ビス2本付属)〔図4〕
5. ストッパー玉の位置調整はビス(2本)を緩めた上、必要な位置に移動させます。位置が決まったら、ビス(2本)を締め付け直して下さい。



注意 ストッパー玉の位置調整は必ずストッパーを掛けて行って下さい。ホースが本体に巻き込まれ、作業に支障をきたします。

【付属品】

- ハンガー受け固定用ビス(4本)
- ワッシャー(4個)
- 六角ナット(4個)
- 本体首振り用ビス(2本)
- ホース口金(1個)
- 1次側ホース(1本)
- プラグカプラ(1個)





警告 ケガ、故障、エア一漏れの原因となります。

- 本製品は屋内用です。屋外や高温多湿の場所では使用しない。
- ハンガーと本体は確実にボルト締めしてあるか確認すること。落下の恐れがあり大変危険です。
- エア専用リールです。食品用途及びエア一以外の流体には使わない。
- 圧送専用です。負圧用途には使わない。
- 許容の使用圧力を超えて使わない。

使用圧力	周辺温度	20°C時	1. 5MPa(15kgf/cm ²)以下
	周辺温度	50°C時	0. 6MPa(6kgf/cm ²)以下

- 流体温度・周辺温度は-10°C~50°Cの範囲で使用すること。
- 火気・熱源・可燃物の近くで使わない。
- 粉塵・砂埃・切削屑等がかかるところでは使わない。



警告 ケガ、故障、エア一漏れの原因となります。

- 巻取り時はホースを必ず持ち収納の補助をすること(絶対に手放ししない)
- ホースは黄色の引き止めマーク以上無理に出さない。
- 本体各接続部、ホースの状態を定期的に点検し異常があれば交換・修理すること。
- ホースの破れ・膨れ・キズがついたまま使わない。
- ホースの最小曲げ半径は55mm以上で使用し、ねじれ・折れた状態で使わない。
- ホースを引っ張らない！踏まない！重量物をのせない！
- エア一ホースは油脂、アルコール、溶剤、薬品等に触れさせない。
- 継手金具はリール、ホースの寸法に合ったものを選定すること。
(漏れや抜けの原因となります)
- 分解・改造しない(本体にはゼンマイが内蔵されていますので大変危険です)
- 落としたり、強い衝撃を与えない。
- 作業時以外は元栓を閉じて保管すること。