

EA124BM-2A エアーホースリール取扱説明書

Ver. 1.0

この度は当商品をお買い上げ頂き誠に有難うございます。
商品を安全にご使用頂く為にも、取扱説明書をよくお読み頂きます様お願い致します。

<仕様>

- ・使用流体…エアー
- ・使用場所…屋内
- ・常用圧力…1.4MPa
- ・一次側ねじサイズ…R(PT)1/4”
- ・二次側カプラー付
- ・ホースサイズ…内径:5mm
外径:8mm
長さ:12m
- ・ホース材質…ポリウレタン

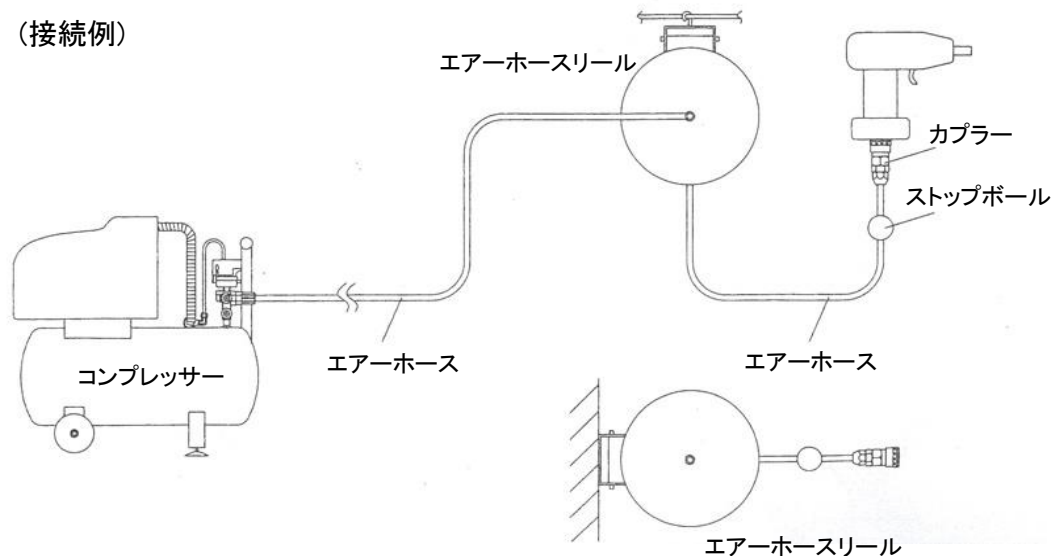
※水や油、薬品等は絶対に使用しないで下さい

<使用方法>

使用前に点検して下さい。異常がある場合は使用を止めて下さい。

内 容	点検方法
エアー漏れがないか	漏れ音
エアーホースに変形・ひび割れ・擦り切れがないか	目視
表面に水や油等が付着していないか	目視/拭き取り
スムーズにエアーホースが引き出せるか	目視

(接続例)



■引き出し

エアースリールを任意の長さまで引き出し固定します(自動的に固定されます)

■巻き取り

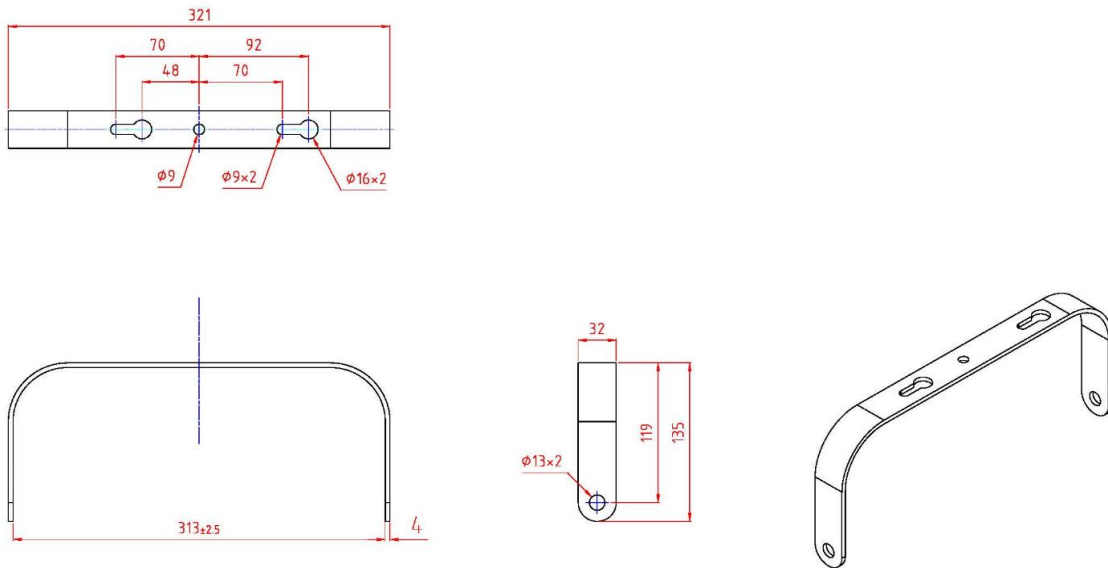
エアースリールを軽く引くと、自動的にエアースリールが巻き取られます。

※ストップボールの位置が充分でなければ、プラスドライバーでストップボールのねじを緩め、希望する位置へ調整し固定して下さい。






<取り付けブラケット>

壁や天井へ取付けが可能です。

※取り付け場所は、本品やツールの重量、また、ホースの巻き取りする力に充分耐えられる事を確認してから取り付けて下さい。



(単位 mm)

	■ 分解はしないで下さい。
	■ 巻き取り時は、衝撃・弾けに注意して下さい。
	■ 使用後はホースをしっかり掴み、ゆっくり巻き取って下さい。
	■ 火の側で使用しないで下さい。
	■ 使用時は周辺に突起物等がないかを充分確認してから作業をして下さい。



改造はしないでください。

- ・本機の寿命を著しく損ねる場合があります。
- ・ご使用者が怪我をする場合があります。
- ・作業工程に支障を来たす場合があります。

株式会社 エスコ

本社 / 〒550-0012 大阪市西区立売堀3丁目8番14号
TEL(06)6532-6226 FAX(06)6541-0929

15.Nov