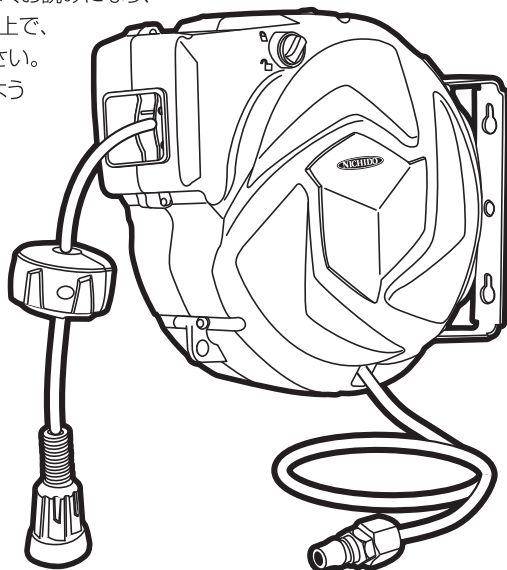


NICHIDO

AutoAir  
オートエアー 屋内型

## 自動整列巻き機構付

この度は、日動工業のオートエアーをお買い上げいただき、厚くお礼申し上げます。  
ご使用になる前に、この取扱説明書をよくお読みになり、  
本製品の内容と性能を十分にご理解の上で、  
適切な取扱いと保守をおこなってください。  
また、取扱説明書はいつでも取出せるよう  
大切に保管してください。



ARZ-140-6

1次側 1m + 2次側 14m

〈内径〉6.5mm × 〈外径〉10mm

エアースホース：ポリウレタン（メッシュ入り）

常用圧力 1.5MPa

## 機能説明

本製品は、高品質の部品と材質でできており、軽量・コンパクトで取付場所も選ばず便利に使えるオートエアーリールです。本体カバーは、ホースのダメージと劣化を防ぎます。

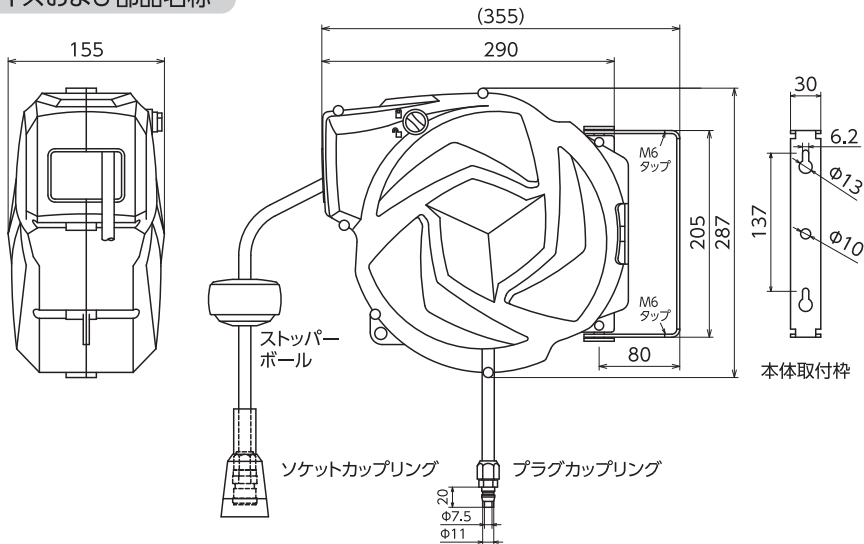
PPの材質は非常に強度があり、多少の力が加わっても破損しません。また、ポリウレタン(メッシュ入り)製のホースは軽くて抵抗に強く腐食しにくい、また、ねじれ癖もつきにくいので寒い場所でも出入れはスムーズにおこなえます。しかも、壁や天井に場所を選ばず取付けできます。

ホースは自由に止まり、180度首振りします。工場や整備工場などいろいろな場所に最適です。

サイズおよび部品名称・仕様は下記を参照してください。

## サイズおよび部品名称

(単位: mm)

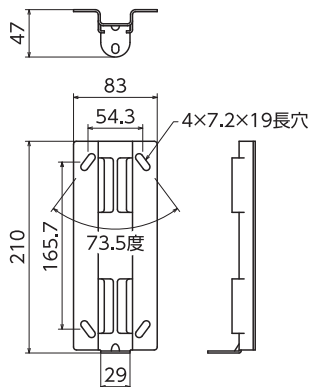


## 仕様

- 商品名 オートエアー
- 型式 ARZ-140-6
- ホース材質 ポリウレタン(メッシュ入り)
- ホース径 (内径) 6.5mm×(外径) 10mm
- ホース長 (1次側) 1m+(2次側) 14m
- 常用圧力 1.5MPa
- 巻取方式 自動整列巻き
- 質量 3.8kg

〈付属品〉 取付ブラケット  
アンカーボルト×4  
M6×10ボルト(取付ブラケットと本体の固定用)

## 〈取付ブラケット〉

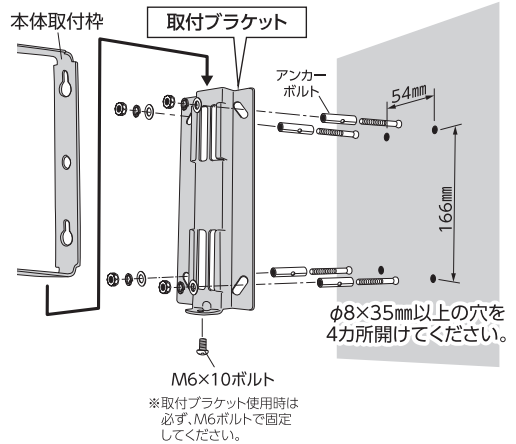


## 設置方法

- 本製品は取付ブラケットまたは本体取付枠のどちらかで取付けてください。
- 本製品は左右180度首振可能です。  
(左右に50cm以上のスペースが必要です)
- 取付けの際は、アンカーボルトなどで確実に固定してください。

※壁面への取付けは、2m以下にしてください。  
 ※付属のアンカーボルトで固定する場合は、取付面にφ8mm・深さ35mm以上の穴を開けてください。  
 ※取付けの際は、ご使用時の十分な荷重に耐えられる場所で、設置場所に適応したボルトやアンカーで確実に取付けてください。

## 取付ブラケット



## 使用方法

### 【ホースの引出し】

引出しの際は、本製品のホースを持ってゆっくりと引出してください。

- ※ホース以外を持って引出さないでください。
- ※引出し制限印以上は引出さないでください。

### 【ホースの収納】

収納の際は、約10cm～20cm以上引張りラチェットの引掛りがなくなった時に手を緩め、ゆっくりとホースを収納させます。

- ※収納時は、ストッパーボールが本体にあたるまでゆっくりと巻戻してください。戻りきらない場合は、もう一度引出し、確実に巻取るようにしてください。
- ※器具などをソケットカップリングに接続したままの状態では、安全に巻取れない場合があります。

### ●ホースロックツマミ

不意な引出し・巻戻しを防止します。

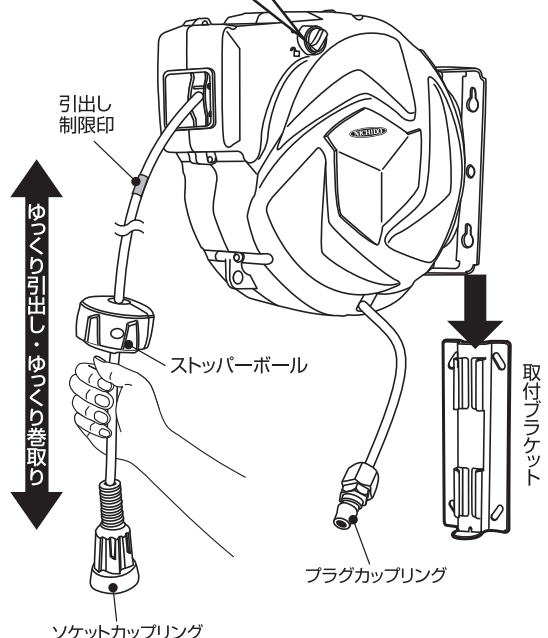


## ⚠️ 収納時のご注意

手を緩めすぎたり、ホースを放してしまうと勢よく巻戻りストッパーボールやソケットカップリングがハネて非常に危険です。  
 ※本製品の破損や事故・ケガの原因になります。



⊘ 手放し厳禁



## 注意

1. 低温環境に設置や放置しないでください。ホースが硬くなります。
2. 子供や取扱いに慣れていない方は使用しないでください。
3. 改造や修理を絶対におこなわないでください。故障や重大な事故の原因になります。
4. 本製品の清掃にはシンナーやベンジンなど揮発性のものや溶剤などを使用しないでください。
5. 高温多湿の場所や直射日光のあたる場所には設置しないでください。  
またホースが傷つくようなもののある場所では使用しないでください。
6. 本体はプラスチック製のため、無理な圧力や力を加えずぎないでください。  
破損や事故の原因になります。
7. 本製品は、エア以外の流体には使用できません。
8. 使用しない場合や保管時は、接続器具をすべて取りはずし、ホースは巻取ってください。

## メンテナンス

1. 水につけて洗わないでください。巻戻し機構などの部品が錆びます。  
また、本体カバーはPP材質のため直射日光のあたる場所は避け日陰になる場所に保管してください。材質が変色し劣化するおそれがあります。
2. ホースは定期的に作業前点検をしてください。  
汚れた本体やホースは中性洗剤やアルコールなどで布を軽く濡らし汚れを拭取ってください。
3. ホースが正常に巻戻らない場合は、少し潤滑スプレーなどを吹きかけると正常に戻ります。

## 保証規定

1. 製品および取扱説明書の記載事項に従った正常な使用状態で故障した場合は、お買い上げ後、表記の期間、無償修理または交換のみさせていただきます。  
保証期間は「**お買い上げ日より1年間**」です。
2. 保証期間内でも次の場合は、有償にて修理または交換となります。  
イ. 法令および取扱説明書に違反した使用や誤用・乱用など取扱い不注意による故障。  
ロ. 火災・地震・水害および落雷その他天災地変や盗難などの災害による故障。  
ハ. 使用上の不備や不当な修理・改造および使用不可の場所での使用が起因する故障。  
ニ. 使用中に生じた傷など外観上の変化。  
ホ. 本書の提示がない場合。
3. 遠隔地への出張修理をおこなった場合には出張に要する実費を申し受ける場合もあります。
4. 交換の必要が生じた場合は、製品に本書を添えてお買い上げ店へご持参または、当社へ直接ご送付ください。
5. 故障原因確認のため、修理・交換前の部品および製品は、販売店もしくは当社にて引取らせていただきます。

本書は再発行いたしませんので紛失しないよう大切に保管してください。

保 証 書	商品名	オートエアー		保証期間	お買い上げ年月日より 年 月 日 <b>1</b> 年	
	お客様	ご住所		販売店	店名	
		氏名	電話	販売店	住所	
	型式	<b>ARZ-140-6</b>		ロットNo.		
総発売元  日動工業株式会社						

● 製品改良のため、仕様などを予告なく変更することがあります。

〈総発売元〉  日動工業株式会社

- 本社 〒572-0076 大阪府豊屋川市仁和寺本町1-3-22 TEL.072(803)6905(代) FAX.072(803)6908
- 札幌営業所 〒003-0822 札幌市白石区菊水元町二条2-3-1 TEL.011(871)0577(代) FAX.011(871)0579
- 東京営業所 〒135-0016 東京都江東区東陽4-8-14 TEL.03(5683)4010(代) FAX.03(5683)4021
- 名古屋営業所 〒454-0848 名古屋市中川区松ノ木町1-3-22 TEL.052(351)3666(代) FAX.052(352)7558
- 大阪営業所 〒572-0076 大阪府豊屋川市仁和寺本町1-3-22 TEL.072(803)6905(代) FAX.072(803)6908
- 福岡営業所 〒812-0016 福岡市博多区博多駅南4-17-32 TEL.092(474)7955(代) FAX.092(474)6329