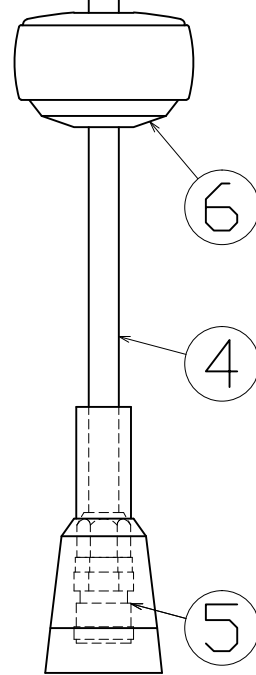
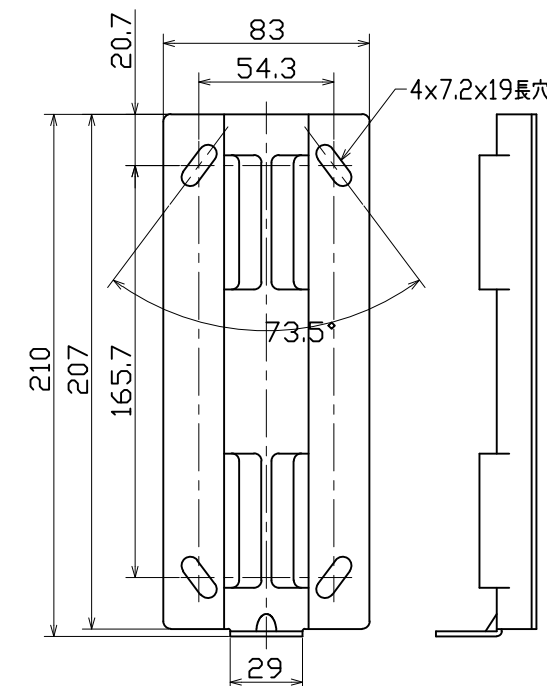
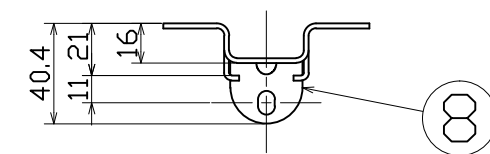
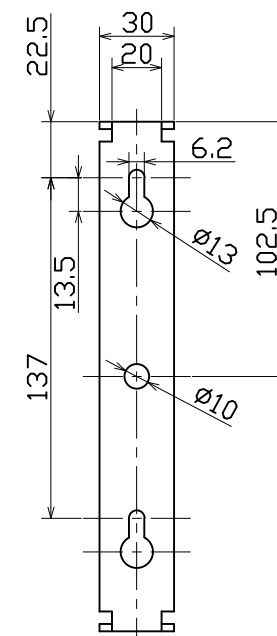
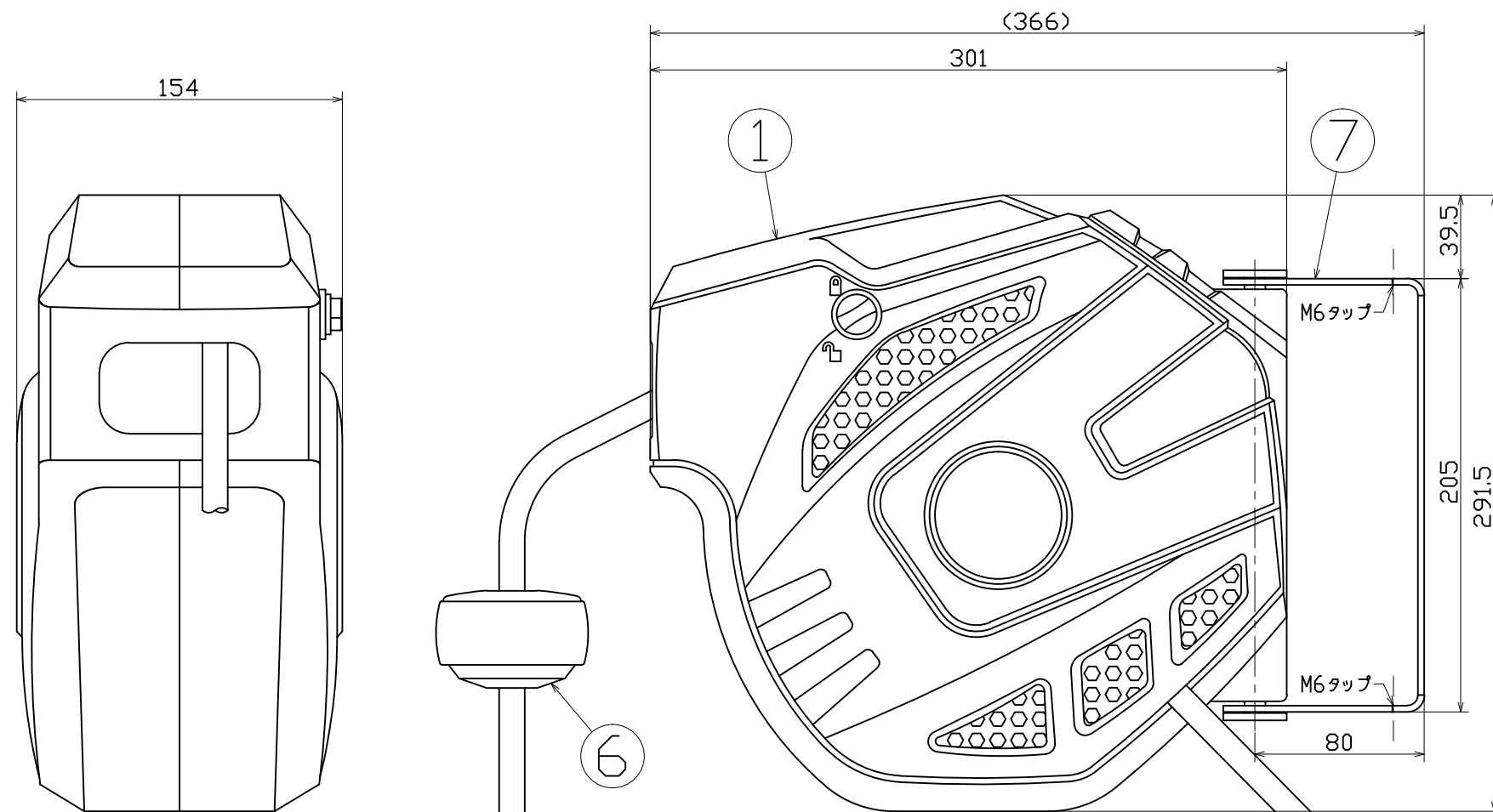
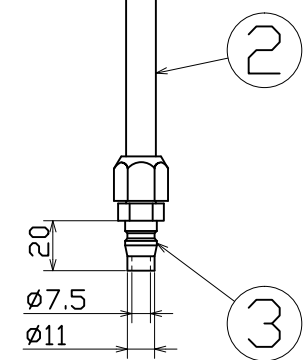


図 面 略 歴			
記号	日 付	変更・追記内容	担 当
△	'20.04.17	取付ブラケット寸法誤記修正	今村
△			



ソケットカップリング



プラグカップリング

主 仕 様

型 式	ARZ-100-8
使用 場所	屋内型
常用 圧力	1.5MPa(約15kgf/cm ²)
一次側ホース	φ8×φ12×1m
二次側ホース	φ8×φ12×10m
本体 質量	3.7kg

No.	部品名	材質	備考	個数	コード
付属	アンカーボルト	スチール	M6 (下穴φ8深さ35)	4	-
8	取付ブラケット	スチール	2.0t 黒塗装 320g	1	-
7	本体取付枠	スチール	3.0t 黒塗装	1	-
6	ストッパーボール	PP	黒	1	-
5	ソケットカップリング	スチール	クロムメッキ	1	-
4	二次側ホース	PU	φ8×φ12	1	-
3	プラグカップリング	スチール	クロムメッキ	1	-
2	一次側ホース	PU	φ8×φ12	1	-
1	リール本体	PP	黒/青	1	-

コード 8061

COMPONENTS	オートエアリール 10m	APPD 承認	CHCK 検図	DESN 設計	DEF 製図
品名	オートエアリール 10m				
MODEL 型式	ARZ-100-8				I
MATERIAL 材質	別記	REMARKS 備考	別記		
3AD 第三角法	ANGLE 尺度	SCALE 1/3	作成日	2019.11.14	
NICHIDO IND.CO.LTD	日動工業株式会社	出図コード	ARZ-100-8		
		ZK-A3X			