

# EA124BT-8/-9.5(自動巻エアホースリール)取扱説明書

このたびは当商品をお買い上げ頂き誠にありがとうございます。ご使用に際しましては取扱説明書をよくお読み頂きますようお願いいたします。

## ●仕様

- ・使用流体: エア
- ・使用場所: 屋内
- ・使用圧力: 1.47Mpa未満
- ・破壊圧力: 5.88Mpa以上
- ・使用温度: -5~40℃
- ・ホース(1次側/共通): 約1m
- ・2次側・・・EA124BT-8: 8mm内径/12mm外径X15m/口金1/4PT
- EA124BT-9.5: 9.5mm内径/13.5mm外径X15m/口金3/8PT
- ・重量・・・EA124BT-8: 8.3kg
- EA124BT-9.5: 11kg

- 用途: 屋内使用に設計されたエアツール用のエアホースリールです。水、油、薬品等で絶対に使用しないでください。

- 使用方法: 使用前に点検してください。異常がある場合修理して使用してください。

内容	点検方法
1 エア漏れはないか?	漏れ音
2 変形・ひび割れ・擦り切れはないか?	目視
3 表面に汚水・油・泥等が付着していないか?	目視/拭取り
4 スムーズに引き出せるか?	目視

### ○引出し:

- 1、ホースを引き出すのに必要な力は2~6kgです。もし引き出せない場合は無理な力を掛けず、正常に使えるように修理して使用してください。
- 2、指示赤ラインを超えて引き出さないでください。

### ○巻取り:

- 1、使用後はホースを6~40cm引き出してください、自動的に巻き込みます。
- 2、巻き取り速度は、使用者で調整して、使用者の安全を確保し、製品の損傷を防いでください。

**⚠注意: 粗い巻取りによるもつれが原因で突然巻き取る事があります。**

### ○使用後の注意:

- 1、使用後はきれいにしてください。表面の油汚れ、水分、泥汚れ等を拭取ってください。
- 2、定期的な点検・整備を行なってください。

## ●トラブルシューティング

もし故障したと思われる場合は下表で判断するか、お買い求めの代理店へご相談ください。ユーザーご自身での修理は危険を伴いますので試みないでください。

症状	原因	対処
1 エアが出ない。	エアコンプレッサーが動いていない。	エアコンプレッサーを起動してください。
	バルブが開いていない。	バルブを開けてください。
2 圧力が上がらない。	空気圧が低い。	エアコンプレッサーの圧力を調整してください。
	詰り物がある。	異物を取り除きホースの通りをよくしてください。
	バルブの不良。	バルブを交換してください。
3 漏れがある。	ホースが破れている。	ご購入代理店にご相談ください。
	パッキンが損傷している。	ご購入代理店にご相談ください。
	コネクターの不具合	ご購入代理店にご相談ください。
4 ホースが引出せない。	内部で絡まっている。	ご購入代理店にご相談ください。
5 ホースを巻取らない。	巻上げ機能が壊れている。	ご購入代理店にご相談ください。
	過剰な引き過ぎによるホースの絡まり。	ご購入代理店にご相談ください。

## ●注意事項



- ・取扱説明書をよく読んで理解した上でご使用ください。
- ・分解はしないでください。
- ・自動巻取り装置は巻取るときにはじけた場合危険を伴います。



- ・火の側で使わないでください。
- ・使用時に周辺に尖ったものがないことを確認してください。
- ・使用後はホースをつかんでゆっくりと巻き取るようにしてください。

●取付け方法

○付属品を確認してください。

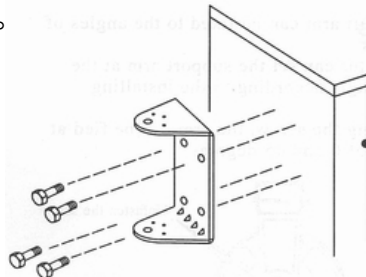
取扱説明書x1、ブラケットx1、M10x130ボルトx1、M10緩み止めナットx1、M6つまみネジ  
M8ナットx4、M8X30六角ボルトx4、M8平ワッシャーx8、M8バネワッシャーx4

○必要工具

脚立、電気ドリル、+ドライバー、レンチ

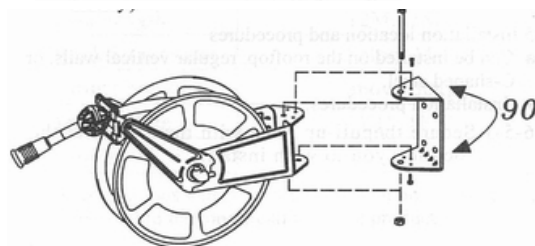
○取付手順(屋根、しっかりした壁、C型チャンネル鋼等に取り付けられます。)

1、ブラケットを希望する場所へ六角ボルトで固定します。

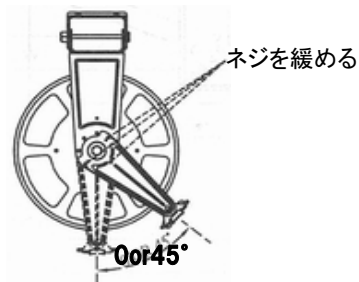


2、本体の取付金具をブラケットにセットしM10ボルト  
を入れ緩み止めナットで締めます。

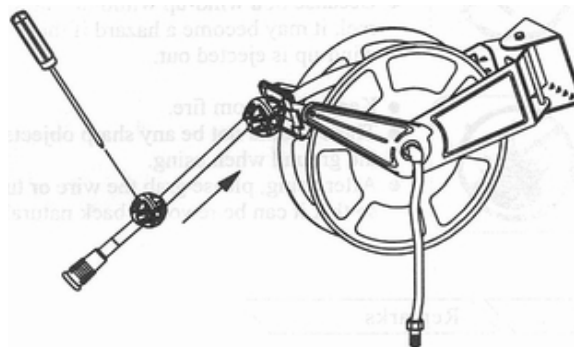
3、M6つまみネジを締め込みリールを固定します。  
(固定しない場合はリール本体は揺れます)



4、サポートアームは2角度の固定ができます。  
状況により適した角度にセットできます。  
ネジを緩め0° または45° にアームをセット  
してください。



5、予めセットされたホースの長さが充分で  
なければプラスドライバーでストッパーボール  
のねじを緩め希望する位置へ調整し固定して  
ください。



株式会社 エスコ

本社 / 〒550-0012 大阪市西区立売堀3-8-14

TEL (06)6532-6226 FAX (06)6541-0929