

■コード：899647 ⊕取説コンパクトホスリルFCH
■サイズ：W210×H148mm (A5)
■材 質：コート68kg相当
■刷 色：1C (PANTONE348C)

[新規]：2021.11.19

⚠ 使用上の注意

下記注意をお守りいただけなかった場合の故障・破損、または事故・けが等には当社は一切の責任を負いかねます。

ホースリール

- 本品は一般家庭の屋外園芸用ですので、業務用の使用は避けてください。
- ご使用前には必ず、一度ホースをすべて引き伸ばし、水を通してからご使用ください。
- 屋内で使用しないでください。万一の水もれにより家財や住宅に損害を与えるおそれがあります。
- ホースリールの中を通った水はにおいがつく場合があります。飲食等の使用に適しません。
- 子どもが乗ったりすると、思わぬ事故や破損の原因になりますので、十分ご注意ください。
- 傾斜のある場所や不安定な場所で使用すると、勝手に動き出すなど予期せぬ事故がおこる可能性があります。使用場所での安全性に十分ご注意ください。
- 各種接続部は安全のため、確実に接続されていることを確認してからご使用ください。
- 接続が不十分なまま使用すると、ホースや部品が外れ、思わぬ事故の原因となりますので注意してください。
- このホースリールは内径φ9mmのホースしか取り付けられません。(ホースの種類によっては、取り付けられないものがありますので、ご注意ください。)
- 不当な修理・改造による故障・破損に対する補償等は致しかねます。

アクアガン

- レバー部分で止水したまま放置せず、必ず蛇口を閉めてください。強度劣化により、ホースが破裂するおそれがあります。
- 放り投げたり、引きずったりしないでください。破損、水もれの原因になります。
- 冬期はホースから外し十分に水を切り、保管してください。内部に水が残っていると、凍結し、破損するおそれがあります。
- 使用圧力は0.1～0.7Mpa(1～7kgf/cm²)に設定してありますので、ポンプなどによる加圧は避けてください。
- 火気の近くで使用したり、置いたりしないでください。
- ヘッドやコネクター部等に砂などが入らないようご注意ください。目詰まりをおこし、使用できなくなるおそれがあります。

※商品の仕様は予告なく変更することがあります。

MADE IN CHINA

アイリスオーヤマ株式会社

〒980-8510 仙台市青葉区五橋2丁目12番1号
ホームページ <https://www.irisohyama.co.jp/>
製品に関するお問い合わせ 9:00～17:00(年末年始・会社都合による休日を除く)

アイリスコール (保証部専用) **0120-211-299**

Webからのお問い合わせは <https://www.irisohyama.co.jp/support>

●お問い合わせの際は製品の型番をお調べいただき、製品名に購入履歴のわかるもの・メモのご用意をお願いします。

ガーデニングのお役立ち情報サイト <https://www.iris-gardening.com/>

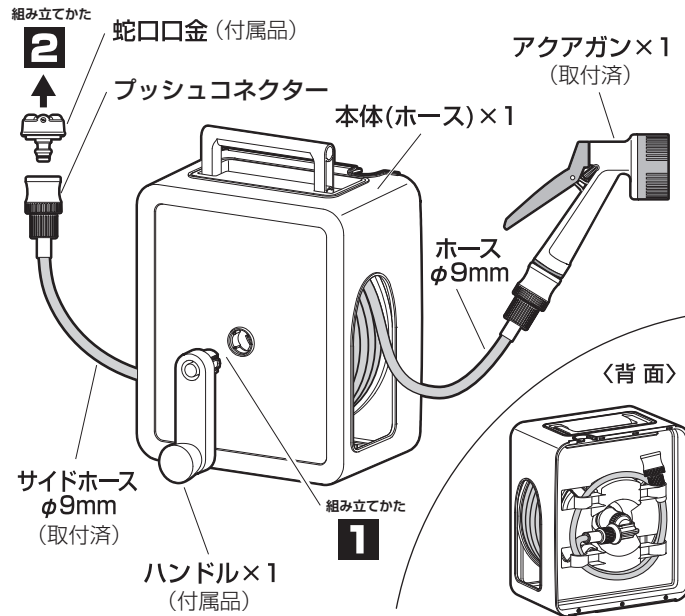
899647
191121-CKJ-QIU-01

IRIS フルカバーコンパクトホースリール 共通取扱説明書

このたびはお買い上げいただき、誠にありがとうございます。
この取扱説明書をよくお読みの上、正しくお使いください。誤った使いかたをされるとけがや事故、製品の破損等の原因になる場合があります。また、取扱説明書はお使いになる方がいつでも見ることができるよう大切に保管してください。

パーツリスト

すべてそろっているか確認してください。



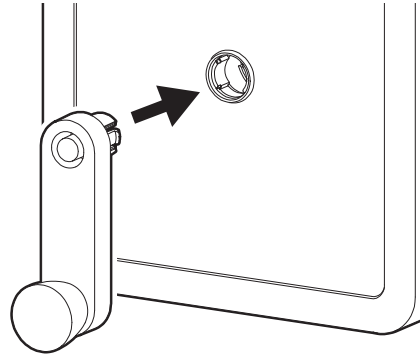
組み立てかた

本書に従って正しく行ってください。

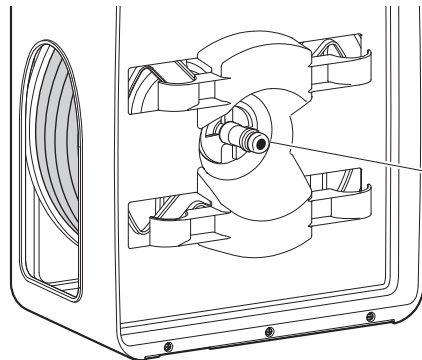
⊕ドライバー（握りが直径3cm以上のもの）をご用意ください。

1 ハンドルを取り付ける

凹凸を合わせ、裏側のサイドホース取り付け部を手でおさえ、とまるまで確実に差し込みます。



〈裏側〉



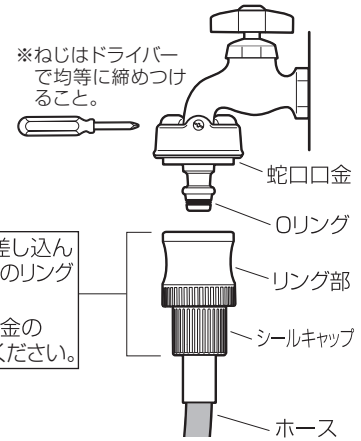
サイドホース
取り付け部

2 蛇口口金を蛇口に取り付ける

ねじをゆるめてゴムパッキンに蛇口をねじ込むように深く差し込み、ねじでしっかりと締めつけてください。

※ねじは3か所とも均等に締めつけてください。

※Oリングには砂などが付かないように、ご注意ください。



プッシュコネクター

蛇口口金にカチッと音がするまで差し込んでください。また、プッシュコネクターのリング部を下に引くと外れます。

※外しにくくなった場合は、蛇口口金のOリングに市販の潤滑剤を塗ってください。

■蛇口適合サイズ：外径Φ14～Φ18mm

蛇口口金は、水道栓が埋め込んである場合や、右図タイプ以外でも取り付けられないものがありますのでご注意ください。瞬間湯沸器には使用しないでください。

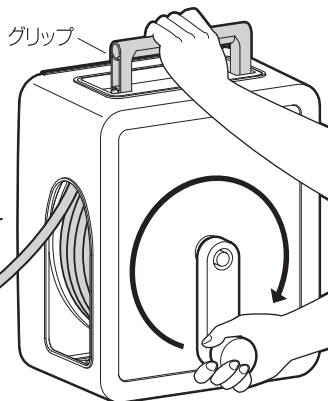
泡沫・整流キャップ付き	口が四角	口がねじ式

使いかた

1

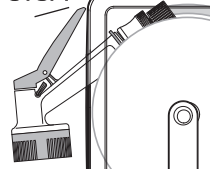
ホースの巻きかた

巻き方向に注意して
ハンドルを回します。



⚠️ 巻きすぎに注意!

STOP!



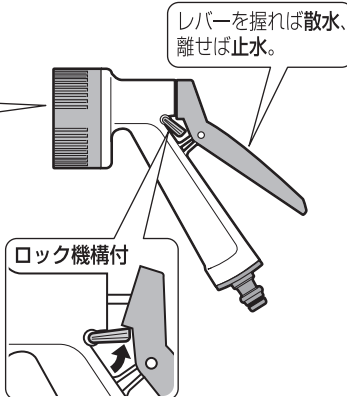
ホースが外れたり、
アクアガンやハンド
ルが破損する場合が
あります。

うまく巻けない時

ホース出入口に軽く
手を添えて均一に巻
きます。

アクアガン

- キリ 霧状に広い範囲に散水
できます。
- ▼
- カクサン ワイドな散水で洗車や
生け垣などに最適です。
- ▼
- シャワー 豊富な水量のシャワー
で立木や芝生の散水に
便利です。
- ▼
- ジェット 強カジェットで車のタイ
ヤ洗いやドロ落としに
便利です。



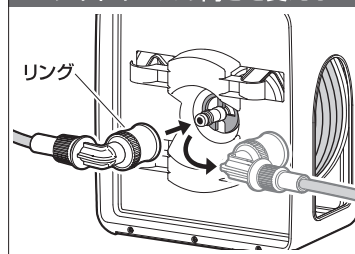
使いかた

2

ホース出口の向きを変えることができます。下図に従って組み替えてください。

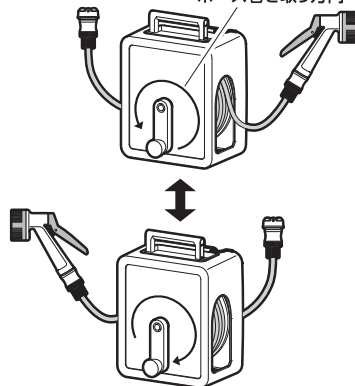
- ・ホースの巻き方向を変える場合は、一度全部引き出し、巻き直してください。
- ・プッシュコネクターは「カチッ」と音がするまで奥まで差し込みます。
- ・プッシュコネクターを外すときは、リングを引いてください。

サイドホースの向きを変える

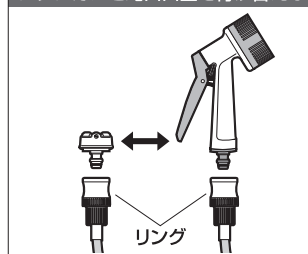


ホースリールを固定した場合にサイド
ホースの向きを合わせてください。

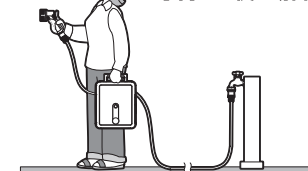
ホース巻き取り方向



アクアガンと蛇口口金を付け替える



ホースリールを
手持ちで使う場合

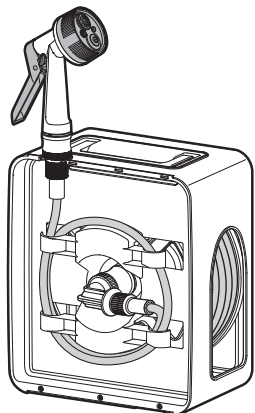


ホースリールを
すえ置きして使う
場合

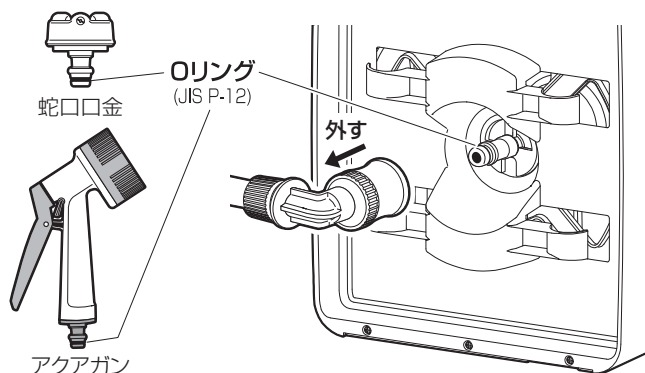


使いかた 3

■サイドホースホルダーの使いかた



■Oリングの交換



故障かなと思ったら

症 状	原 因	対 策
蛇口口金が 取り付けられない	蛇口が適合していない 蛇口口金内部のゴム が滑りにくい	蛇口の形状を確認してください。 ゴムの部分にぬるま湯か石けん水を 付けて、取り付けてください。
水が出ない	蛇口をひねっていない ホースが折れている	蛇口をひねって水を出してください。 一度ホースをすべて引き出し、水を通 してください。
水がもれる ・蛇口側 ・プッシュコネクター ・アクアガン側 ・サイドホース 本体側	Oリングの摩耗 シールキャップの締 め付け不足 取り付け不備	市販のOリングと交換してください。 サイズ：JIS P-12 締め直してください。 カチッという音がするまで押し込んで ください。引っ張ってみて抜けないか 確認してください。
ホースが出にくい ホースが巻きにくい ハンドルが重くなる 巻ききれない	ホースどうしが密着 している ホースが片寄って巻 かれている ドラム内のホースが ねじれたり、からまって いる	一度ホースをすべて引き出し、ホース をぬらしてみてください。 一度ホースをすべて引き出し、ホース 出入りに軽く手を添えて巻いてみ てください。 一度ホースをすべてゆっくり引き出し、 ねじれやかたよりをほぐし、ゆっくり巻 いてください。

- ⚠
- 天災などの不可抗力や、不当な修理・改造による故障・破損に対する補償等は致しかねます。
 - 本品および梱包材を廃棄される際は、お住まいの自治体の取り決めに基
づいた処理をお願いします。