

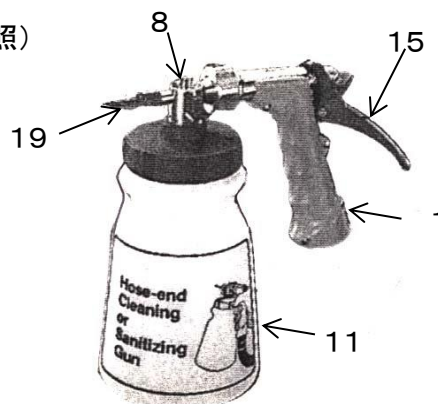
EA124LA-10(ウォッシュガン)取扱説明書

(アメリカ)

このたびは当商品をお買い上げいただき誠にありがとうございます。
 使用に際しましては取扱説明書をよくお読みいただきますようお願いいたします。

◆仕様 ◆各部の名称(組立方法参照)

- ・ 適応水圧 …0.27~0.41MPa(2.8~4.2kg /cm²)
- ・ 重 量 …… 460 g
- ・ 容 量 …… 900 cc
- ・ タンクサイズ… 105φ × 170(H) mm



注意

1. 化学薬品を使用する際は、保護服や防毒マスクを着用してください。
2. 風通しのよい・広い場所で使用してください。
3. ノズルは化学薬品がホースへ逆流するのを防ぐため逆流防止装置が付いています。
ノズルを他の用途に使用しないでください。
4. 水または溶液をコンセントにスプレーしないでください。感電の原因になります。
5. 噴霧器・ボトルは使用後異なる化学薬品が混ざらないよう徹底的に洗浄してください。

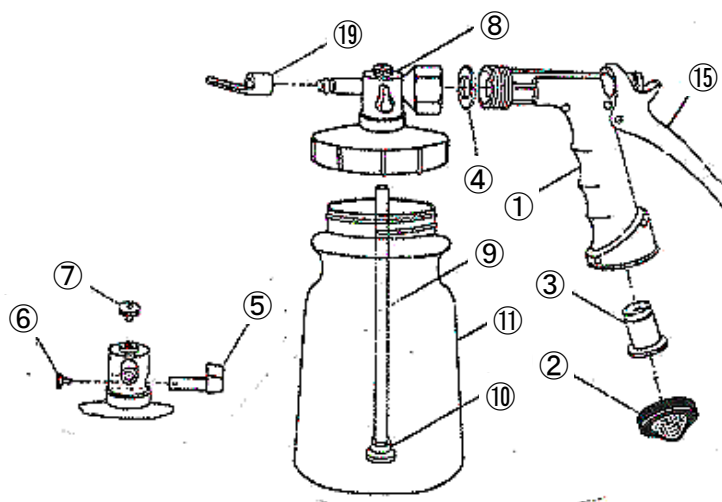
◆用途

- ・ 標準的なホースに接続しただけで、凝縮した洗剤・消毒液等正確な割合で混合されます。
- ・ 台所・シャワー室・トイレの床や壁、車、食肉加工工場、犬小屋等の一般的な洗浄・消毒や害虫駆除等にご利用ください。

◆組立方法

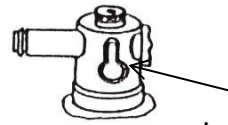
- ・ プラスチックの吸上げ管(9)をボルトキャップの下の真鍮のチューブコネクターに取付けます。
- ・ ボトル(11)をグリップ(1)に取付け、デフレクター(19)をミキシングヘッド(8)の出口のチューブコネクターに取付けてください。

1. グリップ
2. ホースカプラーワッシャー
3. 逆流防止装置
4. ヘッドカプラーワッシャー
5. メーターステムレバー
6. ステムロックングネジ
7. メーターネジ
8. ミキシングヘッド
9. 吸上げ管
10. ストレーナー
11. ボトル
15. シャットオフハンドル
19. デフレクター



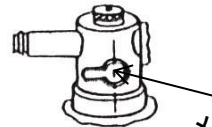
◆ 使用方法

- ・ 水供給ホースをグリップのシャットオフバルブハンドルに接続してください。
- ・ ボトルを外して洗剤を入れてください。
- ・ メーターステムレバー(5)を垂直にしてください。(図1参照)
- ・ 正確な混合をするために、グリップのシャットオフバルブハンドルは、いっばいに握ってください。
- ・ 水で濯ぐには、ハンドルを吸上げ管の先から外し、独立したノズルとして使用してください。
- ・ グリップをミキシングヘッドから脱着するには、メスキックカプラーのスナップリングを後へ引いてください。
- ・ グリップを外さずに軽く濯ぐには、メーターステムレバーを水平にしてください。(図2参照)
- ・ ミキシングヘッドの通気孔から化学薬品の洩れを防ぐため、スプレーは常に直立にしておいてください。



メーターステムレバー

図1



メーターステムレバー

図2

株式会社 エスコ

本社 / 〒550-0012 大阪市西区立売堀3-8-14

TEL (06)6532-6226 FAX (06)6541-0929