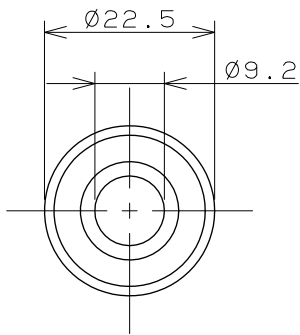
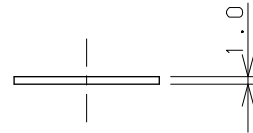
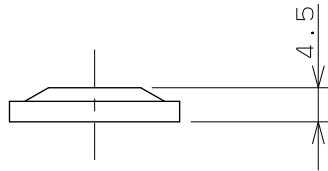
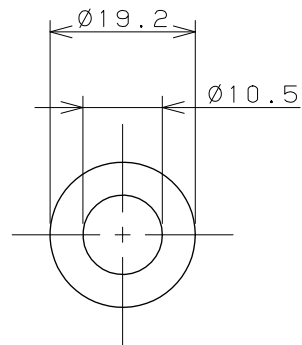
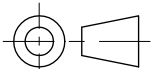


三角パッキン



パッキン受



	単位 mm	尺度 1/1	製 図	検 査	承 認	品番 792-819
			和田	大石	中本	
			2019年03月28日 作成			品名 水栓ハンドル内パッキン13用