

# EA127BK(サンドブラस्टングガン) 取扱説明書

Ver.1.1

このたびは、当商品をお買い上げ頂き誠にありがとうございます。製品を安全にご使用頂きますためにも、取扱説明書をよくお読み頂きますようお願い申し上げます。

- 仕様 ・エア消費量…480～700ℓ/min ・全長…700mm ・吸入口…3/8”PT
- ・重量…5.5kg ・使用圧力…0.5～0.62MPa
- ・サンドタンク容量…18.9ℓ ・ノズル穴径…5/16” (8mm) ・適応粒度…#30～#180
- ・使用コンプレッサー…2.2KW ・使用ホース内径…1/2”

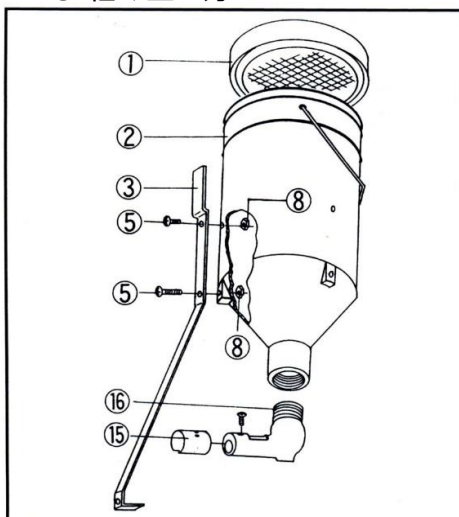
## ● 各部名称



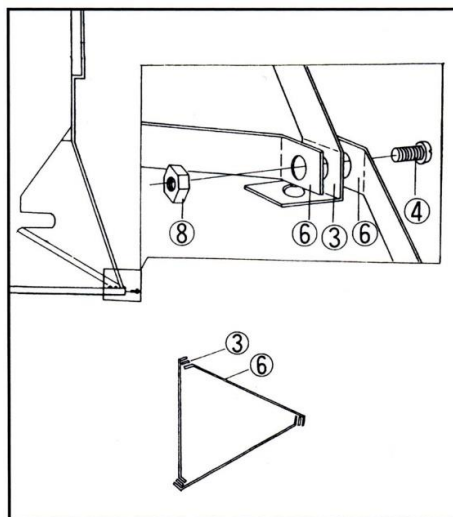
## 警告

- ・保護具を使用して下さい。  
(研磨に抵抗がある衣服、安全靴、皮手袋、防音保護具、ヘルメット、安全めがね)
- ・当商品の最大圧力は125psiです。
- ・ブラストサンドの充填や、メンテナンスを行う時は、必ずエアラインをカットしていることを確認してください。
- ・ブラスト作業中は子供及び、第三者を近づけさせないでください。
- ・ブラストする為に粒度のあった研磨材を使用して下さい。
- ・防塵マスクを必ず装着し、換気を良くして作業してください。
- ・研磨する部分のみノズルを向けて下さい。
- ・破損が見受けられる商品でブラストしないで下さい。
- ・火災の危険がありますので、可燃物のそばで作業しないでください。
- ・取扱説明書を十分注意してお読みください。

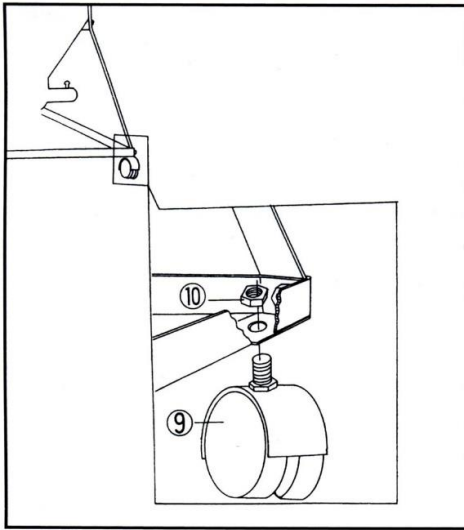
## ● 組み立て方



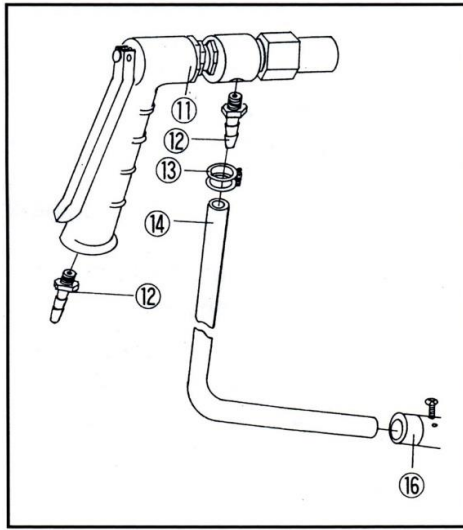
①脚(3)、エルボ(16)、調整スリーブ(15)をタンクに接続して下さい。



②脚(3)を三角形のブラケットに接続して下さい。



③3本の脚に可動キャスターを接続して下さい。



④サクシヨンガン、サクシヨンホースを接続する為にエルボ(16)にサクシヨンホースを挿入してネジで締めして下さい。

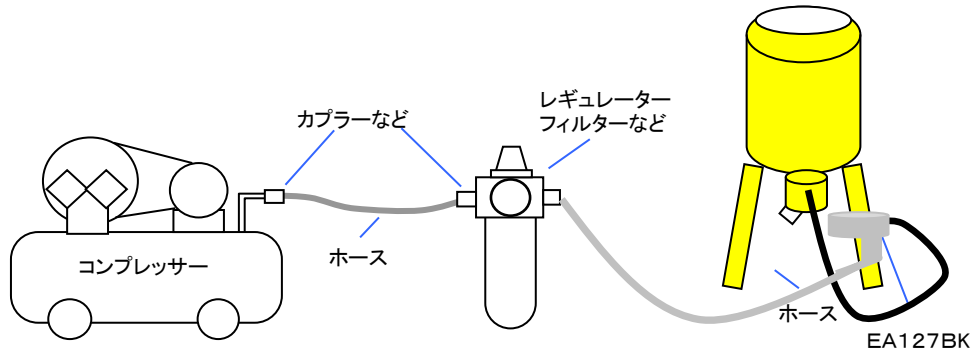
● 操作方法

- ・圧力…圧力は必ず0.5~0.62MPa以下で使用して下さい。高すぎると機械の破損になります。
- ・エア…コンプレッサー、配管内のゴミや水分を除去するため、フィルターなどを取り付けてください。

● メンテナンス

- ・使用後は水分や汚れを拭き取り乾燥させてください。
- ・使用しない時はコンプレッサーホースから本器を外して下さい。

● 取り付け例



安全上の注意

事故、けがを未然に防ぐため、ご使用前に必ずお読み頂き、ご理解の上、注意事項を厳守して下さい。説明された用途以外の使用は厳禁です。

- ・作業場の照明は充分明るくして下さい。 ・作業場には子供を近づけないでください。
- ・無理な使い方はしないでください。作業にあったエアーツールを使用して下さい。
- ・作業時は作業に適した服装をしてください。だぶついた作業服、ネクタイ、ネックレスなどの装身具類は回転部に巻き込まれます。長い髪も危険ですので帽子をかぶるようにして下さい。手袋を使用するときは、巻き込まれないような品で、すべらない手袋を着用して下さい。
- ・作業時には必ず防塵用ゴーグルを併用して下さい。粉塵の多い所では防塵用マスクも併用して下さい。
- ・加工物をしっかりと固定し、両手で工具を使用して下さい。手で加工物を保持すると危険です。
- ・作業工具は注意深く手入れをしてください。エアースーツ、接続部、スイッチなどは損傷していないか、その他定期的に点検して下さい。握り部、スイッチは常に乾かし、きれいな状態を保ってください。
- ・次の場合はスイッチを切りエアースーツを外して下さい。
  - ① ソケットの取り付け、交換
  - ② 作業終了時
  - ③ 異常を感じたとき
- ・エアーツールを運ぶときは、エアースーツを外して下さい。不用意にスイッチが入ることがあり、危険です。
- ・エアーツールを使用するときは、取り扱い方法、作業方法、周りの状態を把握して、慎重に作業して下さい。



改造はしないでください。

- ・本機の寿命を著しく損ねる場合があります。
- ・ご使用者が怪我をする場合があります。
- ・作業行程に支障を来す場合があります。

株式会社 エスコ

本社 / 〒550-0012 大阪市西区立売堀3丁目8番14号

TEL(06)6532-6226 FAX(06)6541-0929

22.Jan