

## トラブルシューティング

例	問題	考えられる原因	対応策
①	タンク圧力が上がらない	コンプレッサーからのエア供給不足	十分な吐出量のコンプレッサーをご用意ください。(3馬力以上)
		エアレギュレーターの圧力調整	適切な圧力に調整してください。
		メディアレギュレーターまたはメディア投入口からのエア漏れ	しっかりと取付されているか確認してください。
②	エア漏れがある	ホース、継手、レギュレーターその他のパッキン、Oリング等のシール不良	ネジ部はシールテープを巻き直して再度組み付けてください。パッキン、Oリングの損傷がある場合は要交換。
		タンク内のメディアの残量不足、またはメディア容量の過多	タンク内にメディアを追加してください。逆に入れすぎている場合は取り出してください(メディア投入量最大20Kg)。
③	メディアが出ない (安定しない)	連続使用の場合メディアの流動性が悪くなり均一にメディア供給ノズルに送られなため噴射不良	作業途中であってもタンク本体を揺るなどして十分にメディア供給シャフト周辺へメディアを送る動作をしてください。
		メディアコントロールバルブの調整	噴射状態でメディアコントロールバルブを左右回してメディア流量を調整してください。
		タンク内に取まっているメディア供給シャフトの穴の詰まり	メディア供給シャフト先端の4カ所の穴に詰まりがある場合は通りをよくしてください。
		タンク内のメディアが湿気を帯びて固まってしまっている	一度タンクからメディアを取り出して乾いたサラサラの状態の物を入れてください。
		ノズル内またはブレードホースとの接続部の重曹成分の固着による詰まり、または異物混入による詰まり	エア供給を遮断しインナーノズルの周辺を確認して下さい。詰まりがある場合、2mm以下のニードルまたは針金等で突いてください。改善されない場合はブレードホースからドライ/ウェット切替ノズル本体を取り外しお湯で重曹成分を洗い流してください。
⑤	水が出ない	水道蛇口からのホース接続不良	蛇口ニップルとコネクターがきちんと接続されているか確認し送水してください。
		ドライ/ウェット切替バルブの動作不良	バルブの開閉によりきちんと動作するか確認してください。
⑥	作業終了してもノズルからエア漏れ	1/4"バルブ-2の損傷	1/4"バルブ-2は全開または全閉で使用してください。中間位置で使用すると内部が損傷します。要部品交換

## 取り扱い説明書

# SIGNET 85108

**EZ-Blust**  
Powered By Mega Power

**SIGNET**



### 組み立て、操作マニュアル

**[保証書付]** 保証書は、取り扱い説明書の最後についております。販売店にて必ず記入を受け、大切に保管してください。

組立、及びご使用前に、必ずこのマニュアルをお読みください。正しく理解した上でご使用頂かないと重傷を負う可能性があります。このマニュアルを必ず保管してください。尚、本体を譲渡又は貸出しする際は本取り扱い説明書を必ず添付し、継受（相手）の方は必読し充分にご理解されてからご使用下さい。

# 安全上のご注意(必ずお守りください)

この度は弊社製品SIGNET 85108をご購入いただき誠にありがとうございます。  
本製品をご使用する前に、必ずこのマニュアルをよくお読みください。  
安全に関する警告、注意、製品仕様、組立、操作、点検、メンテナンスおよび清掃の手順についてご理解の上、ご使用をお願いいたします。

## 一般的な安全に関する情報

### 警告

- ・誤った設置や使用は、人、動物、または財産に損害を与える可能性があります。
- ・当社の許可なく、マニュアルの内容の全部または一部を複製、改修したり無断での転載等は禁止されています。

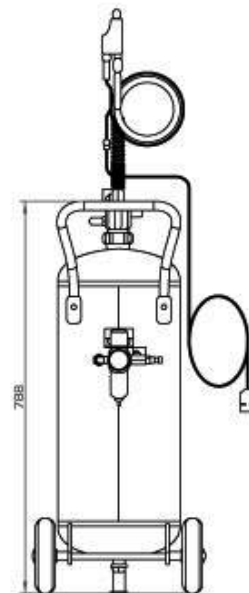
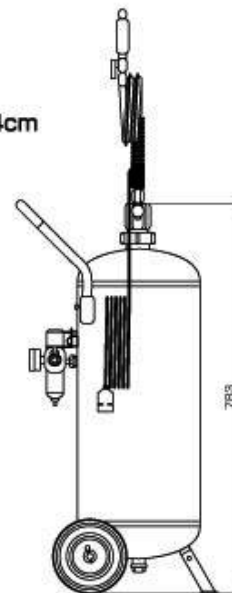
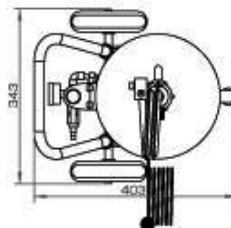
### 注意

- ・供給エア圧は1Mpa以内にして下さい。本製品を過度に加圧すると破裂することがあり、人への負傷の可能性があります。
- ・清潔で乾燥した、かつ調整された圧縮空気のみを供給源として使用して下さい。オイルや水分を含んだ圧縮空気の使用は、作業上障害となり十分な性能が発揮できません。
- ・酸素や二酸化炭素等他の瓶詰ガス等を使用しないで下さい。
- ・保護のため、安全グローブ、安全ゴーグル、防塵マスクを常に着用して下さい。
- ・本製品の操作中、周囲に子供や動物がいない事をご確認下さい。
- ・作業の前に、タンク、バルブ等に破損、欠品が無いか確認して下さい。
- ・本製品を使用する際には、対象物を安定してしっかりと固定して下さい。
- ・安全のため、本製品を使用しない時は、エア供給を遮断し、タンク内に残っている圧縮空気を解放して下さい。
- ・作業中はあらゆる動向に気を使い、集中して行って下さい。
- ・安全上の注意や製品仕様等は、予告なく変更される場合があります。製品とマニュアルに記載された内容が異なる場合がありますので、ご了承ください。

## 製品仕様

### SIGNET 85108

- ・商品名:85108 EZ-BLUST  
EZ WETスタートセット
- ・寸法:約78.8cm×40.3cm×34.4cm
- ・本体重量:約13kg
- ・空気圧範囲:0.4~0.6Mpa
- ・空気消費量:0.26m<sup>3</sup>/min
- ・空気注入口:G1/4"
- ・タンク容量:26L(40lb)



## 組立

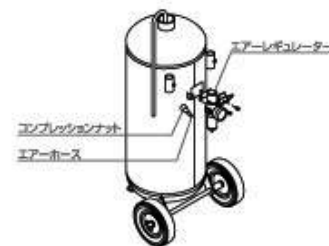
作業手順に従って、部品リスト及び構成図を参照し組立作業を行って下さい。  
注:製品を組立てる際には、圧縮空気の漏れを防止するため、必ずフィッティングにシールテープを使用して下さい。



手順①  
#14~#18の部品を図のように組み立てます。  
#19のドレンボルトをタンク底部に取り付けてください。



手順②  
#21、#22の部品を図のように取り付けてください。



手順③  
#7のネジを使用して#4のエアレギュレーターを取り付けてください。  
その時にタンクから出ている#10のエアホースをエアレギュレーター側のフィッティングに差し込んでください。

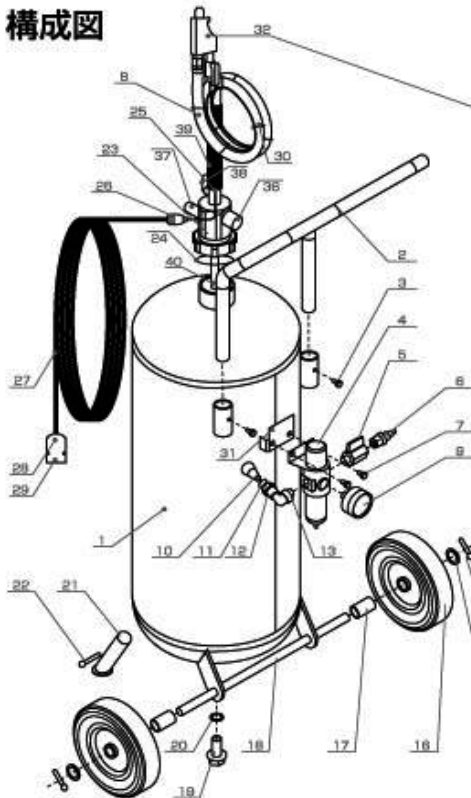


手順④  
#2の部品を#3のネジを使用して図の  
ように取り付けて下さい。

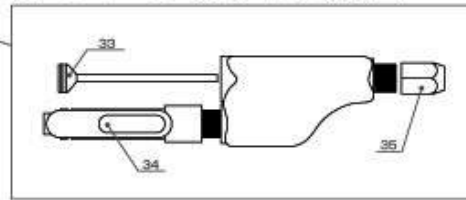
手順⑤  
#23のメディアレギュレーターに#8  
のブレードホースを取り付けてください。  
必ず取付ネジ部にはシールテープ  
を巻いてください。

手順⑥  
#25の6mmウレタンホースをノズル本  
体のフィッティングに差し込み、#30の結  
束バンドでブレードホースに固定して  
ください。水道蛇口へ#29の蛇口ニップル  
をビス固定し、#28のコネクタを介して  
水道ホースに接続してください。

## 構成図



## ドライ/ウェット切替ノズル構成図



## 部品リスト

番号	名称	数量	番号	名称	数量
1	タンク	1	23	メディアレギュレーター	1
2	バンドル	1	24	Oリング	1
3	M8ネジ	2	25	ウレタンホース6mm	1
4	エアレギュレーター	1	26	ホースフィッティング	1
5	1/4"バルブ-1	1	27	水道ホース5m	1
6	エアチェック	1	28	コネクタ	1
7	M8ネジ	2	29	蛇口ニップル	1
8	1.5mブレードホース	1	30	結束バンド	5
9	圧力計	1	31	シリアルプレート	1
10	エアホース8mm	1	32	ドライ/ウェット切替ノズル	1
11	Oリング	1	33	インナーノズル	1
12	コンプレッションナット	1	34	ドライ/ウェット切替バルブ	1
13	エアホースフィッティング	1	35	キャップ	1
14	ネジピン	2	36	メディアコントロールバルブ	1
15	M12ワッシャー	2	37	安全弁	1
16	タイヤ	2	38	1/4"バルブ-2	1
17	スリーブ	2	39	ホースガードスプリング	1
18	シャフト	1	40	メディア制御シャフト	1
19	ドレンボルトM14	1			
20	Oリング	1			
21	エクステンションバー	1			
22	ネジピン	1			

## 操作

注:操作に入る前に必ず防塵マスク、安全ゴーグル、グローブを着用して下さい。

### メディアをタンク内へ入れる

- ①まず、組み上がった本体からメディアレギュレーターを取り外します。取り外し方はタンクとメディアレギュレーターを固定しているナットを反時計回りに回し、外れたら抜き取ります。そして付属のファンネルを使いメディアをタンク内に入れます。
- ②メディアレギュレーターをタンクへ取り付け、ナットを締め込み固定して下さい。

注:必ず弊社指定の重曹メディアをご使用ください。  
タンク内へ入れるメディアは乾燥したサラサラの状態の物を使用してください。  
湿気等で大きなダマになった状態の物は上手く噴射されません。

## EZブラストを開始する

- ①エアホースを本体に接続する前に、すべてのバルブを全閉にして下さい。
- ②エアレギュレーターのチャックにコンプレッサーからのエア(1Mpa以下)を接続して下さい。
- ③エアレギュレーターの1/4"バルブ-1を開き、タンク内へエアを供給して下さい。(エアレギュレーター上部のダイヤルを引き上げてから回転させ圧力調整を行って下さい。調整が済んだらダイヤルを元に戻します。使用圧力0.6Mpa以下)この時、タンク周辺やレギュレーター、エアホース、バルブなどから不自然なエア漏れが発生していないか確認して下さい。
- ④ウェットブラスト作業をする場合は水道ホースを接続し、水を供給して下さい。ドライ/ウェット切替バルブを開閉することでドライ/ウェットの切り替えが行えます。
- ⑤ノズル本体を手でしっかりと持ち1/4"バルブ-2を開くと、タンク内の圧力によってエアとメディアがノズル先端より噴射されます。

注:1/4"バルブ-2の開閉は全開または全閉で操作して下さい。  
中間の位置で使用すると故障の原因となります。

- ⑥メディアレギュレーターにあるメディアコントロールバルブ(金色のダイヤル)を調整することでメディア流量を増減させることができます。(時計回りで増加、反時計回りで減少)

## EZブラストを終了する

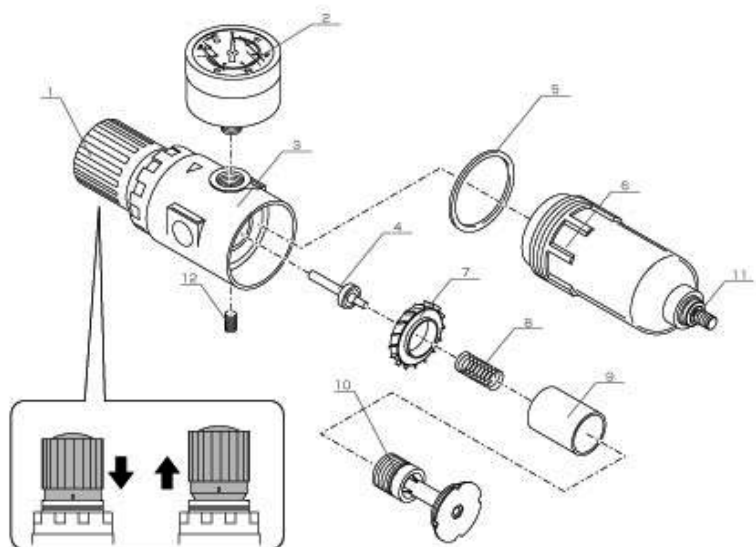
- ①1/4"バルブ-2を閉じることで、ノズルからのエアとメディアの噴射を終了します。
- ②ウェットブラストの場合はドライ/ウェット切替バルブを閉じて放水を終了します。

注:ウェットブラスト使用後は水分をよく拭き取って下さい。そのままの状態では長期放置するとノズル内部でメディアが固着してしまふ恐れがあります。

- ③コンプレッサーからのエア供給を取り外す場合、まずエアレギュレーターの1/4"バルブ-1を全閉にしてからエアホースを取り外して下さい。さらにタンク内の残っている圧縮空気を解放するとき、1/4"バルブ-2を開けノズルから解放して下さい。

注:エアレギュレーターのエアチェック側から圧縮空気を解放するとメディアがエアレギュレーター内に混入しフィルターの詰まりや圧力計の故障につながります。

## エアレギュレータ(フィルタ付)の取り扱い



### 部品リスト

番号	名称
1	ダイヤルロック機構付
2	圧力計
3	本体
4	減圧バルブアッセンブリ
5	Oリング
6	ボウル
7	ダイヤフラム
8	スプリング
9	フィルタ
10	ダイヤフラム
11	ダイヤフラム
12	プラグ

濾過精度: 5~40 $\mu$ m  
 設定圧力範囲  
 0.05~0.85MPa  
 最高入力圧力  
 1MPa

## 圧力調整

ダイヤルを上方向に引き上げ、右回転で圧力が上がり、左回転で圧力が下がります。必要な圧力に調整後ダイヤルを下方向に押しロックして下さい。

## 排水

圧力がかかっている時はドレンを上方向に押し排水して下さい。圧力が下がると自動で排水されます。

## お手入れ

ボウルを左回転で本体から外します、ダイヤフラムを左回転で外しフィルタエレメントを外します、フィルタエレメントに付着しているごみを取り除いてください。

ボウル内に付着、残留しているごみも取り除いて下さい。

注:フィルタエレメントやボウルに重曹が付着している場合はエアブローやお湯を使って除去して下さい、調圧不良の原因となります。

Oリングの有無や各部品の有無に気を付けて元通りに組み立ててください。

## 点検・メンテナンス

注:点検・メンテナンスを行う前には、必ずエアホースの接続を外し、1/4"バルブ-2を開けノズルからタンク内の空気圧を解放します。1/4"バルブ-1を"全閉"、圧力計が"0"MPaと表示されていることを確認して下さい。

- ①定期的にネジの緩み、欠落、破損、また可動部品の摩耗等を確認します。ブレードホース、エアホース、水道ホースの損傷の有無、および安全な操作に影響を与える可能性があるその他の箇所を点検して下さい。
- ②本体の外側を清掃するには、エアブローまたは中性洗剤等を使用して、清潔なウエス等で拭き上げて下さい。
- ③使用しない場合は、高温多湿を避け、常に本体をきれいな状態で、子供や知識の無い方が無断で使用出来ないように保管して下さい。

## 製品保証規定

- ・製品の保証期間は、ご購入後一年間です。
- ・保証期間内に正常な使用状態にて故障した場合は、無償にて修理、交換いたします。
- ・修理、交換の必要が生じた場合は製品と保証書をお買い上げの販売店までご送付ください。
- ・本保証は当該製品単体の保証を意味します。製品の故障及び損傷により発生する損害は補償対象には含まれません。
- ・保証期間内でも有償修理となる場合  
 誤用、乱用及び落下、水没等の取扱い不注意、不当な分解、改造による故障、損傷、消耗品及び付属品の取替え、天変地異など不測の事故、販売店不明の保証書。

## 故障、保証について

販売店は、この製品の取扱期間中は部品の供給をしています。

故障や、保証に関しては、お手数ですがお買い上げの販売店までお問い合わせ下さい。

## 商品の使い方について

商品の使い方については、EZプラストコールセンターまでお問合せください。

「お問い合わせの際はSIGNET製品であることをお伝えください。」

EZプラスト コールセンター :0120-139-639 (平日10時~18時)

### 保証書

本書は、本書記載内容により無料修理を行うことをお約束するものです。

お買い上げの日から下記期間中に万一故障が発生した場合は、本書をご提示の上、お買い上げの販売店に修理をご依頼下さい。

メーカー:SIGNET	品番:85108	保証対象:本体
保証期間:購入日より1年間	シリアルナンバー:	

製造元: EZ Blust Japan株式会社  
 〒315-0011 茨城県石岡市正上内2-15  
 TEL:0120-139-639  
 WEB:www.ezblust.com

販売元: 喜一工具株式会社  
 〒550-0012 大阪府大阪市西区立売堀3-8-14  
 WEB:www.kiichi.co.jp

販売店

購入日 年 月 日