

-----◆◆◆ 貫通(STY)型 中圧・汎用型 ◆◆◆-----



バルブレス構造なので高粘度の流体に最適！本体材質・サイズ形状が豊富で汎用性抜群。

- バルブのない内部構造なので圧力損失が少なく粘度の高い流体でも極めてスムーズに流れます。
- 本体材質には、真鍮製・ステンレス(SUS 303・304)製がございます。鋼鉄・ステンレス(SUS 316)製は御用命により別途製作致します。
- 幅広い用途に対応する為、材質・サイズ・形状を豊富に標準化。

仕 様

◆構造：ノバルブポルロック式

◆取付部形状：PT雄ネジ(M型) PT雌ネジ(F型) ホースタケノコ(H型)

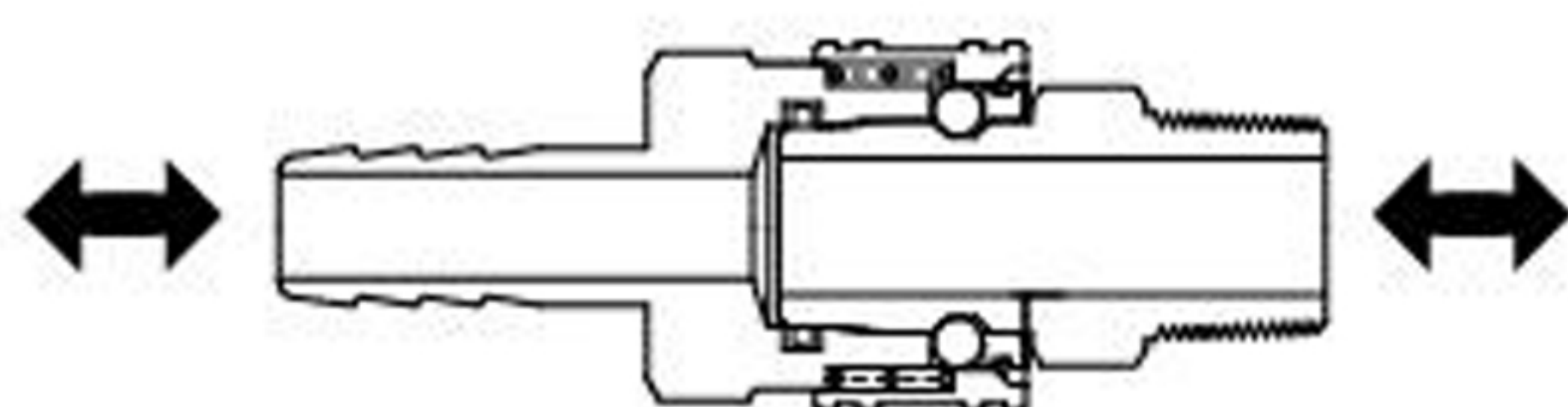
本体材質	真 鍮				ステンレス			
	サイズ	1/8" 1/4" 3/8" 1/2"	3/4" 1"	1 1/4" 1 1/2"	2"	1/8" 1/4" 3/8" 1/2"	3/4" 1"	1 1/4" 1 1/2"
常用圧力(kgf/cm ²)	50	30	20	15	75	45	30	20
最高圧力(kgf/cm ²)	75	45	30	23	100	65	45	30
ゴム材質 使用温度範囲	ゴム材質		使用温度範囲			備 考		
	ニトリルゴム		-20℃ ~ +80℃			標 準 材 質		
	フッ素ゴム(バイトン)		-20℃ ~ +180℃			準 標 準 品		
	クロロプレンゴム(ネオプレン)		-20℃ ~ +80℃			準 標 準 品		
	エチレンプロピレンゴム		-40℃ ~ +150℃			準 標 準 品		

最大締め付けトルク (kgf-cm)

サ イ ズ	1/8"	1/4"	3/8"	1/2"	3/4"	1"	1 1/4"	1 1/2"	2"	
トルク値	真 鍮	50	90	120	300	500	700	1500	1600	2600
	ステンレス	90	140	220	600	900	1200	2400	2800	5000

流体の方向

流体はソケット側 プラグ側のどちらからでも流せます。



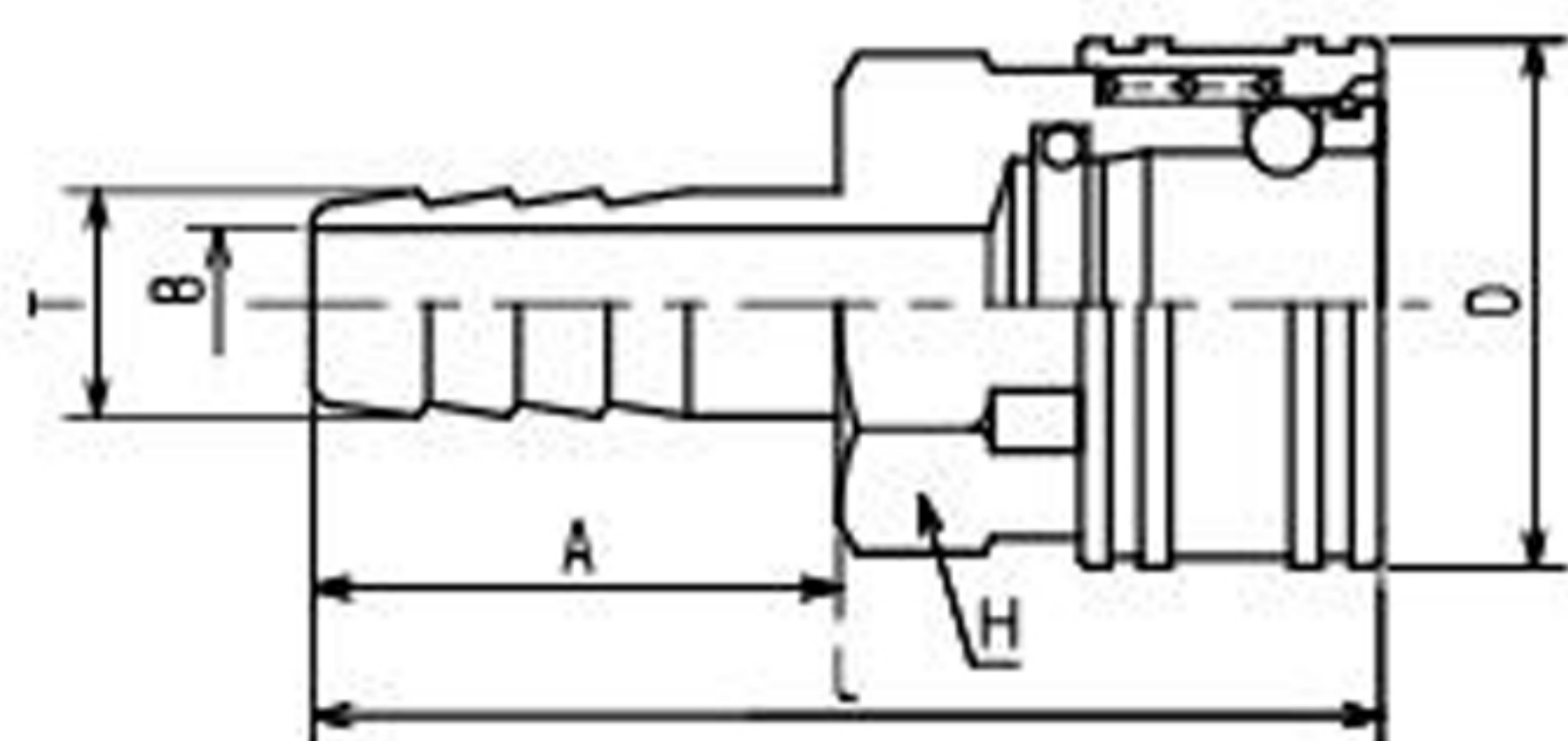
取り扱い上のお願い

- バルブのない構造です。分離時は配管内の流体が流出します。流体の遮断する必要のない系路にご使用ください。とくに危険が伴う流体(薬品・高温流体など)を使用の際はご注意ください。
- 流体が断続的に流れる場合、ウォーターハンマー現象を起こす事があります。その場合、カップリングの金属疲労等に注意し定期的な交換をお勧め致します。

製品形式・寸法表

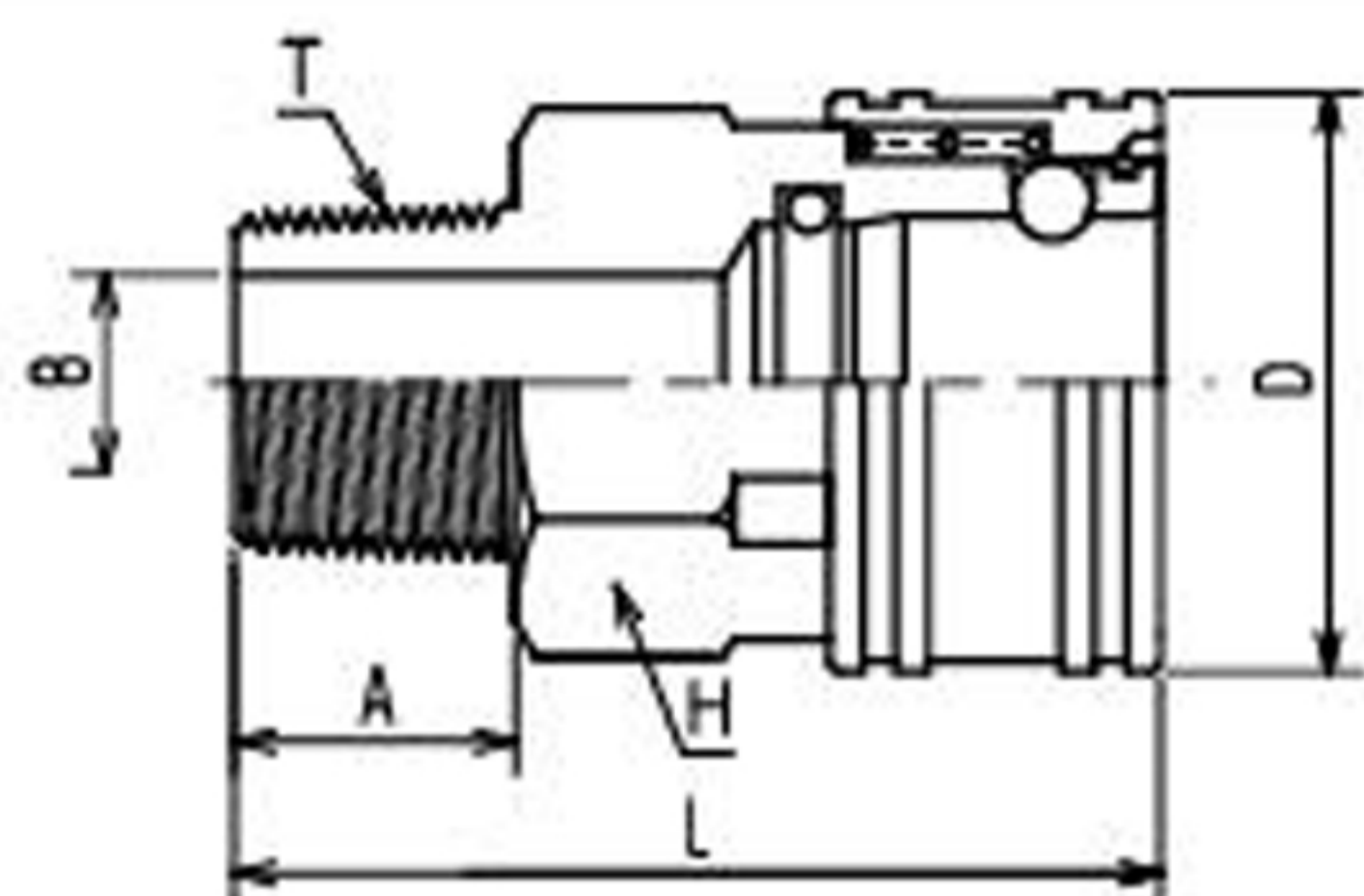
ソケット

SH型 (ホース接続用)



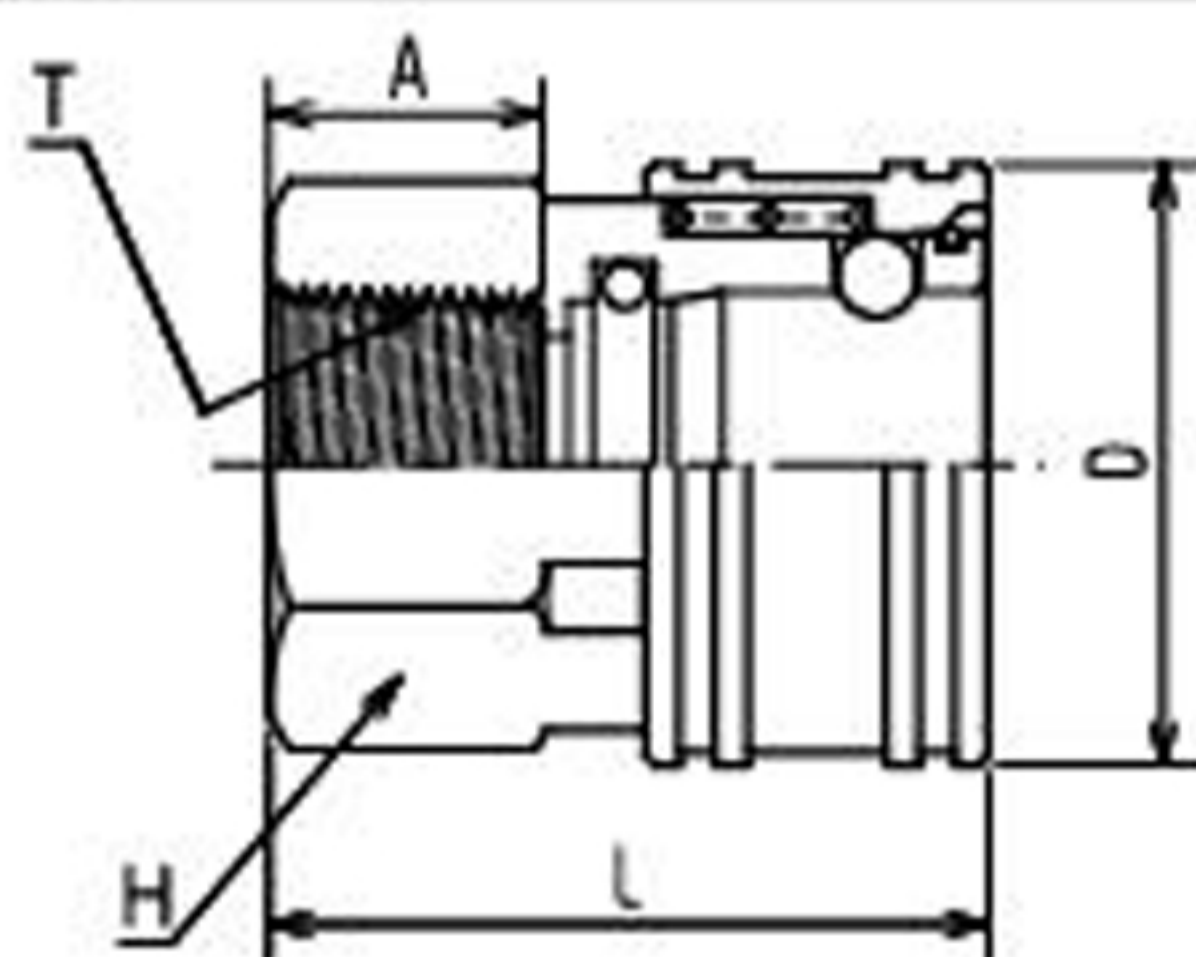
型 式	相手側取付け形状	寸 法 (mm)						標準材質	標準材質
		L	A	D	H	B	T		
STY1-SH	1/8"ホース用	40	20	φ18	φ16	φ3	φ6.5	BSBM	SUS303
STY2-SH	1/4"ホース用	59	30	φ25(φ24)	△19	φ5	φ8	BSBM	SUS303
STY3-SH	3/8"ホース用	62	30	φ28	△23	φ7.5	φ11	BSBM	SUS304
STY4-SH	1/2"ホース用	71	35	φ35	△29	φ10	φ15	BSBM	SUS304
STY6-SH	3/4"ホース用	84	40	φ44	φ38	φ15	φ21	BSBM	SUS304
STY8-SH	1"ホース用	104	53	φ57.8	φ55	φ19	φ27	BSBM	SUS304
STY10-SH	1 1/4"ホース用	121	62	φ67	二面54×φ61	φ27	φ34.5	BSBM	SUS304
STY12-SH	1 1/2"ホース用	132	70	φ75	二面58×φ65	φ31	φ41	BSBM	SUS304
STY16-SH	2"ホース用	133	70	φ95	二面77×φ84	φ42	φ54	BSBM	SUS304

SM型 (オネジ)



型 式	相手側取付け形状	寸 法 (mm)						標準材質	標準材質
		L	A	D	H	B	T		
STY1-SM	PT 1/8"メネジ	30	9	φ18	△14	φ4.5	PT1/8"	BSBM	SUS303
STY2-SM	PT 1/4"メネジ	41	12	φ25(φ24)	△19	φ6.5	PT1/4"	BSBM	SUS303
STY3-SM	PT 3/8"メネジ	46	13	φ28	△23	φ10	PT3/8"	BSBM	SUS304
STY4-SM	PT 1/2"メネジ	56	17	φ35	△29	φ13	PT1/2"	BSBM	SUS304
STY6-SM	PT 3/4"メネジ	63	19	φ44	△38	φ17	PT3/4"	BSBM	SUS304
STY8-SM	PT 1"メネジ	76	22	φ57.8	△50	φ24	PT1"	BSBM	SUS304
STY10-SM	PT 1 1/4"メネジ	87	23	φ67	二面54×φ61	φ32	PT1 1/4"	BSBM	SUS304
STY12-SM	PT 1 1/2"メネジ	93	26	φ75	二面58×φ65	φ38	PT1 1/2"	BSBM	SUS304
STY16-SM	PT 2"メネジ	106	27	φ95	二面77×φ84	φ45	PT2"	BSBM	SUS304

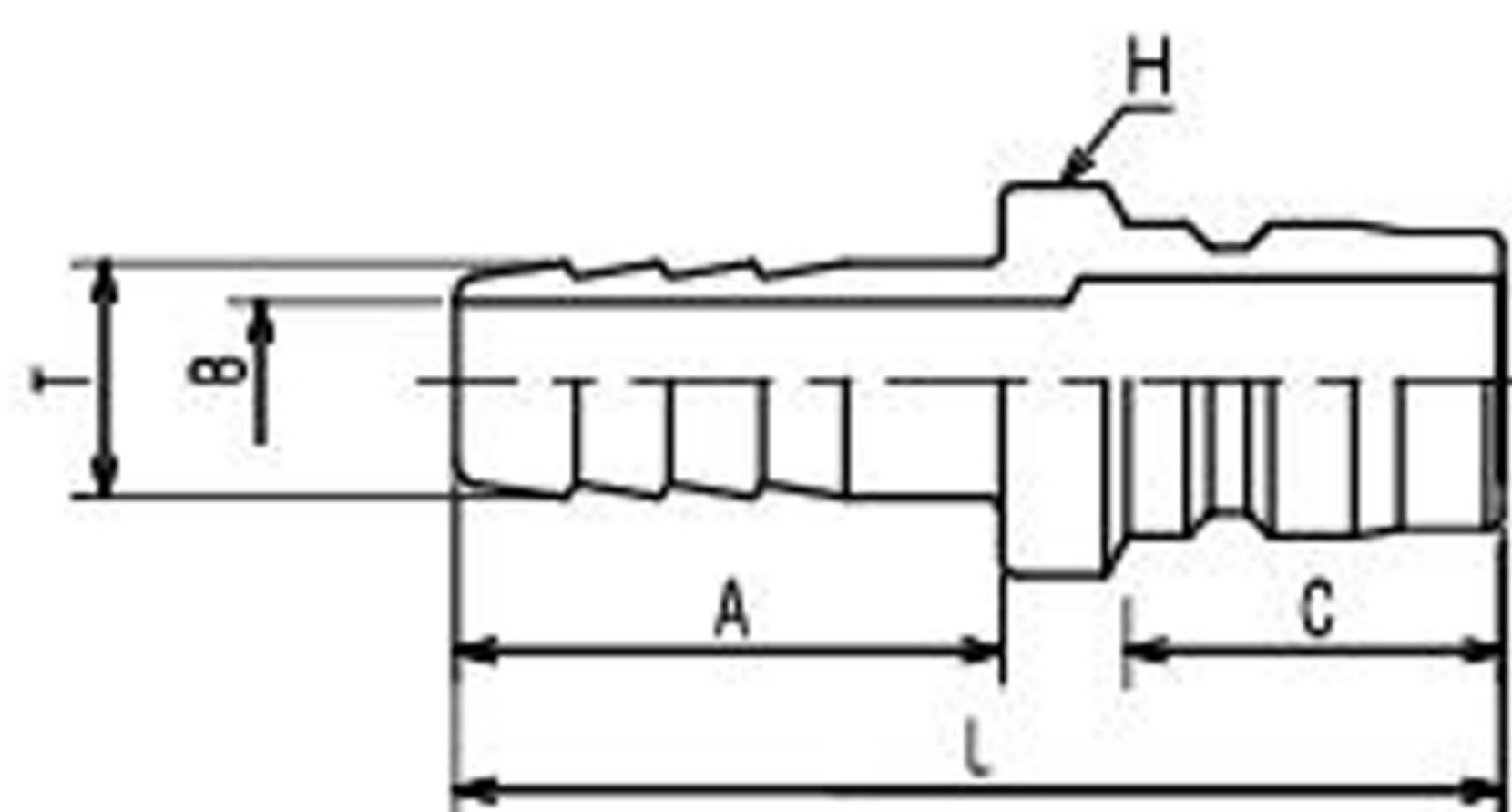
SF型 (メネジ)



型 式	相手側取付け形状	寸 法 (mm)						標準材質	標準材質
		L	A	D	H	T			
STY1-SF	PT 1/8"オネジ	27	9	φ18	△14	PT1/8"	BSBM	SUS303	
STY2-SF	PT 1/4"オネジ	31.5	12	φ25(φ24)	△19	PT1/4"	BSBM	SUS303	
STY3-SF	PT 3/8"オネジ	35	13	φ28	△23	PT3/8"	BSBM	SUS304	
STY4-SF	PT 1/2"オネジ	42	16	φ35	△29	PT1/2"	BSBM	SUS304	
STY6-SF	PT 3/4"オネジ	49	19	φ44	△38	PT3/4"	BSBM	SUS304	
STY8-SF	PT 1"オネジ	59	22	φ57.8	△50	PT1"	BSBM	SUS304	
STY10-SF	PT 1 1/4"オネジ	64	22	φ67	二面54×φ61	PT1 1/4"	BSBM	SUS304	
STY12-SF	PT 1 1/2"オネジ	74	26	φ75	二面58×φ65	PT1 1/2"	BSBM	SUS304	
STY16-SF	PT 2"オネジ	80	24	φ95	二面77×φ84	PT2"	BSBM	SUS304	

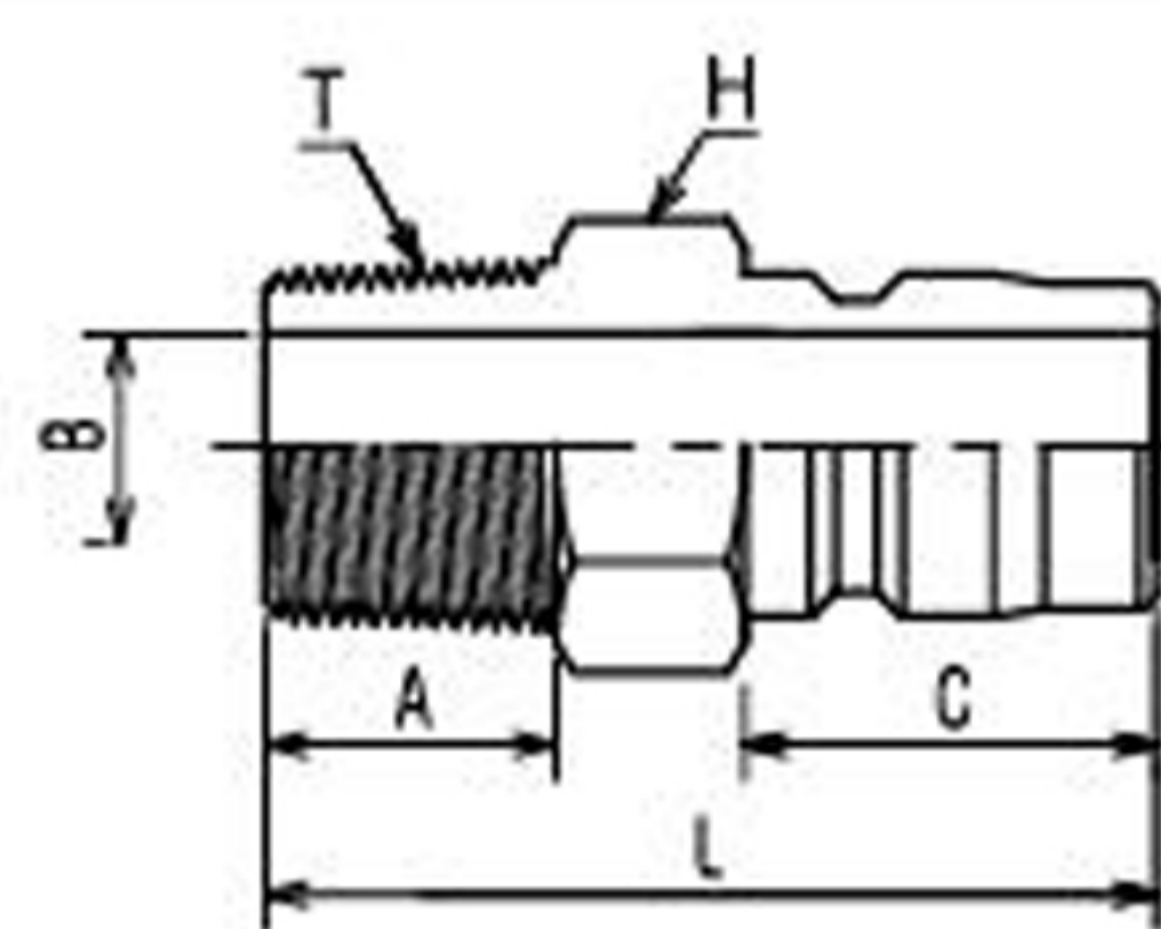
プラグ

PH型 (ホース接続用)



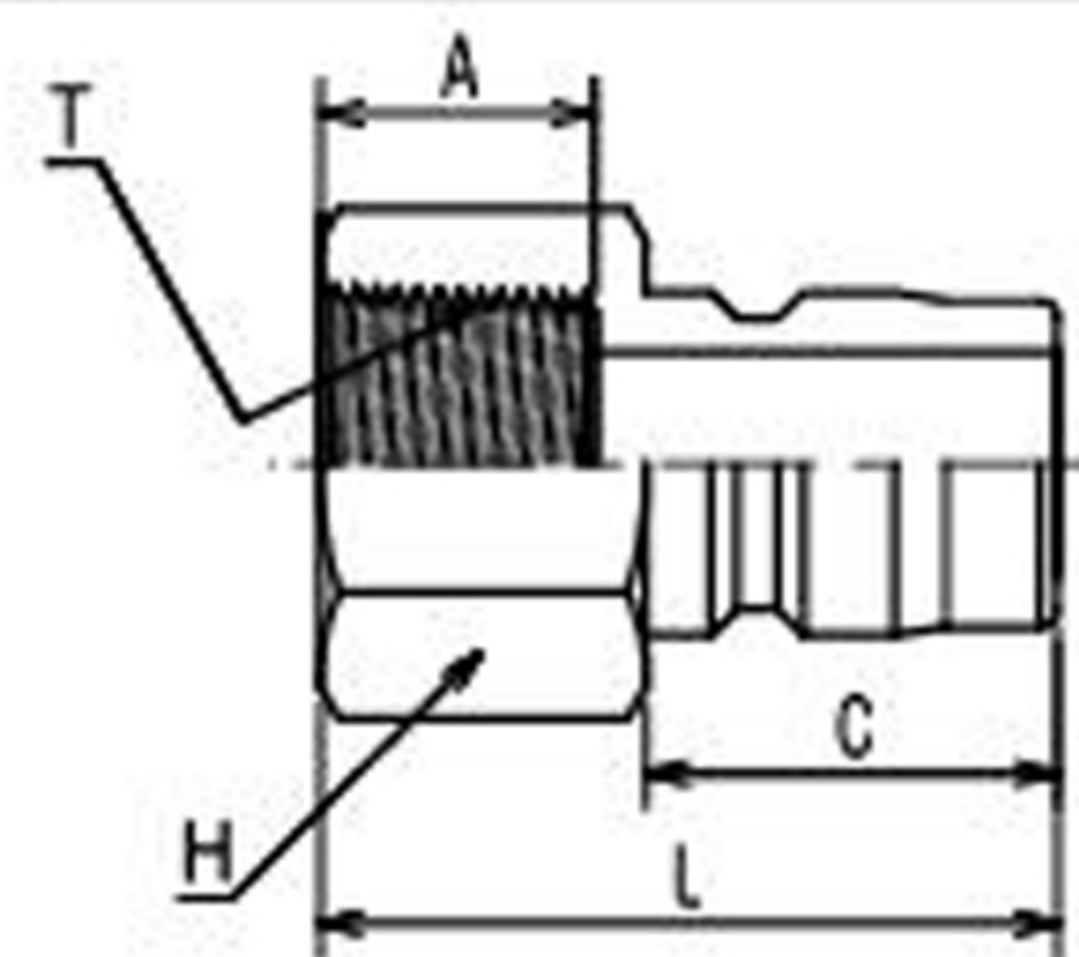
型 式	相手側取付け形状	寸 法 (mm)						標準材質	標準材質
		L	A	C	H	B	T		
STY1-PH	1/8"ホース用	41	20	15.5	φ12	φ3	φ6.5	BSBM	SUS303
STY2-PH	1/4"ホース用	56	30	18	φ16	φ5	φ8	BSBM	SUS303
STY3-PH	3/8"ホース用	59	30	21	φ17	φ7.5	φ11	BSBM	SUS304
STY4-PH	1/2"ホース用	67	35	24	φ25	φ10	φ15	BSBM	SUS304
STY6-PH	3/4"ホース用	80	40	28	φ28	φ15	φ21	BSBM	SUS304
STY8-PH	1"ホース用	104	53	36	φ42	φ19	φ27	BSBM	SUS304
STY10-PH	1 1/4"ホース用	117	62	39	φ50	φ27	φ34.5	BSBM	SUS304
STY12-PH	1 1/2"ホース用	132	70	45.5	φ55	φ31	φ41	BSBM	SUS304
STY16-PH	2"ホース用	137	70	50.5	φ75	φ42	φ54	BSBM	SUS304

PM型 (オネジ)



型 式	相手側取付け形状	寸 法 (mm)						標準材質	標準材質
		L	A	C	H	B	T		
STY1-PM	PT 1/8"メネジ	32	9	15.5	△12	φ4.5	PT1/8"	BSBM	SUS303
STY2-PM	PT 1/4"メネジ	37.5	12	18	△17	φ6.5	PT1/4"	BSBM	SUS303
STY3-PM	PT 3/8"メネジ	43	13	21	△19	φ10	PT3/8"	BSBM	SUS304
STY4-PM	PT 1/2"メネジ	52	17	24	△23	φ13	PT1/2"	BSBM	SUS304
STY6-PM	PT 3/4"メネジ	59	19	28	△32	φ17	PT3/4"	BSBM	SUS304
STY8-PM	PT 1"メネジ	73	22	36	△41	φ24	PT1"	BSBM	SUS304
STY10-PM	PT 1 1/4"メネジ	82	23	39	△50	φ32	PT1 1/4"	BSBM	SUS304
STY12-PM	PT 1 1/2"メネジ	93	26	45.5	二面54×φ60	φ38	PT1 1/2"	BSBM	SUS304
STY16-PM	PT 2"メネジ	100	27	50.5	二面77×φ84	φ50	PT2"	BSBM	SUS304

PF型 (メネジ)



型 式	相手側取付け形状	寸 法 (mm)						標準材質	標準材質
		L	A	C	H	B	T		
STY1-PF	PT 1/8"オネジ	27	9	15.5	△14	φ4.5	PT1/8"	BSBM	SUS303
STY2-PF	PT 1/4"オネジ	33	12	18	△17	φ6.5	PT1/4"	BSBM	SUS303
STY3-PF	PT 3/8"オネジ	39	13	21	△21	φ10	PT3/8"	BSBM	SUS304
STY4-PF	PT 1/2"オネジ	43	16	24	△26	φ13	PT1/2"	BSBM	SUS304
STY6-PF	PT 3/4"オネジ	50	19	28	△32	φ17	PT3/4"	BSBM	SUS304
STY8-PF	PT 1"オネジ	61	22	36	△41	φ24	PT1"	BSBM	SUS304
STY10-PF	PT 1 1/4"オネジ	64	22	39	△50	φ32	PT1 1/4"	BSBM	SUS304
STY12-PF	PT 1 1/2"オネジ	75.5	26	45.5	二面58×φ65	φ38	PT1 1/2"	BSBM	SUS304
STY16-PF	PT 2"オネジ	83	24	50.5	二面77×φ84	φ50	PT2"	BSBM	SUS304

EA品番対比表

メーカー型番	EA品番	材質
STY2-PH	EA140AJ-2	SUS
STY3-PH	EA140AJ-3	
STY4-PH	EA140AJ-4	
STY6-PH	EA140AJ-6	
STY8-PH	EA140AJ-8	
STY2-PH	EA140AK-2	真鍮
STY3-PH	EA140AK-3	
STY4-PH	EA140AK-4	
STY6-PH	EA140AK-6	
STY8-PH	EA140AK-8	

メーカー型番	EA品番	材質
STY2-SH	EA140BH-2	真鍮
STY3-SH	EA140BH-3	
STY4-SH	EA140BH-4	
STY6-SH	EA140BH-6	
STY8-SH	EA140BH-8	
STY2-SH	EA140BJ-2	SUS
STY3-SH	EA140BJ-3	
STY4-SH	EA140BJ-4	
STY6-SH	EA140BJ-6	
STY8-SH	EA140BJ-8	

メーカー型番	EA品番	材質
STY2-PM	EA140AD-2	真鍮
STY3-PM	EA140AD-3	
STY4-PM	EA140AD-4	
STY6-PM	EA140AD-6	
STY8-PM	EA140AD-8	
STY2-PM	EA140AG-2	SUS
STY3-PM	EA140AG-3	
STY4-PM	EA140AG-4	
STY6-PM	EA140AG-6	
STY8-PM	EA140AG-8	

メーカー型番	EA品番	材質
STY2-SM	EA140BD-2	真鍮
STY3-SM	EA140BD-3	
STY4-SM	EA140BD-4	
STY6-SM	EA140BD-6	
STY8-SM	EA140BD-8	
STY2-SM	EA140BG-2	SUS
STY3-SM	EA140BG-3	
STY4-SM	EA140BG-4	
STY6-SM	EA140BG-6	
STY8-SM	EA140BG-8	

メーカー型番	EA品番	材質
STY2-PF	EA140AC-2	真鍮
STY3-PF	EA140AC-3	
STY4-PF	EA140AC-4	
STY6-PF	EA140AC-6	
STY8-PF	EA140AC-8	
STY2-PF	EA140AE-2	SUS
STY3-PF	EA140AE-3	
STY4-PF	EA140AE-4	
STY6-PF	EA140AE-6	
STY8-PF	EA140AE-8	

メーカー型番	EA品番	材質
STY2-SF	EA140BC-2	真鍮
STY3-SF	EA140BC-3	
STY4-SF	EA140BC-4	
STY6-SF	EA140BC-6	
STY8-SF	EA140BC-8	
STY2-SF	EA140BE-2	SUS
STY3-SF	EA140BE-3	
STY4-SF	EA140BE-4	
STY6-SF	EA140BE-6	
STY8-SF	EA140BE-8	