

◆◆◆ BLA型 小型・軽量カップリング ◆◆◆



<小型・軽量カップリング>

**小型・軽量によりハンドツール
に最適！
ワンプッシュ式で優れた操作性**

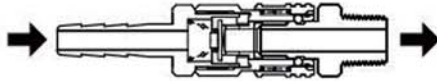
- 本体材質にアルミニウム材仕様。
小型・軽量によりハンドツールの長時間作業が楽。
- 接続はワンプッシュ式なので簡単。
- 幅広い用途に対応する為、形状を豊富に標準化。

仕 様

本 体 材 質	鋼鉄 (クロムメッキ) ・アルミニウム
サ イ ズ	1/4"
最高使用圧力 kgf/cm ² (Mpa)	10 (1.0)
耐 圧 力 kgf/cm ² (Mpa)	15 (1.5)
シール材質 使用温度範囲	ニトリルゴム (NBR) : -20℃~+80℃

流体の方向

流体はソケット側からプラグ側に流します。



接続と分離

〔接続時〕

ソケット側の外筒スリーブを引き戻してプラグをはめ込めば、ソケットのバルブが自動的に開き流路が開通し流体が流れます。

〔分離時〕

ソケット側の外筒スリーブを引き戻すと分離され、ソケット側のバルブは自動的に閉鎖され、流路は外部へ流出しません。ただし、プラグ側の流体が流出しますのでご注意ください。

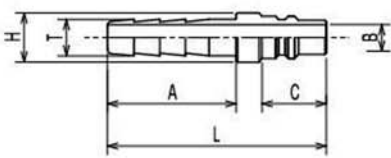
製品形式・寸法表

ソケット		寸法 (mm)					
SH型 (ホース接続用)		L	A	D	H	T	B
型 式	適 用	67	30	φ19	△17	φ8.5	φ5
SM型 (オネジ)		L	A	D	H	T	B
型 式	適 用	49	12	φ19	△17	PT1/4"	φ6

ソケット		寸法 (mm)					
SF型 (メネジ)		L	A	D	H	T	B
型 式	適 用	47	12	φ19	△17	PT1/4"	φ5
SN型 (ナット式)		L	A	D	H	B	
型 式	適 用	54	17	φ19	△17	φ5	

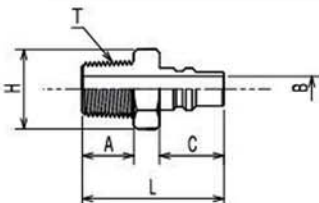
プラグ

PH型 (ホース接続用)



型 式	適 用	寸 法 (mm)					
		L	C	A	H	T	B
BLA12-PH	1/4"ホース	51	15	30	51	φ8.5	φ6

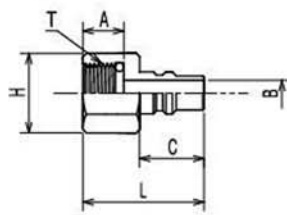
PM型 (オネジ)



型 式	適 用	寸 法 (mm)					
		L	C	A	H	T	B
BLA12-PM	PT 1/4"オネジ	34	15	13	△17	PT1/4"	φ6

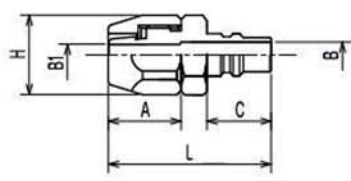
プラグ

PF型 (メネジ)



型 式	適 用	寸 法 (mm)					
		L	C	A	H	T	B
BLA12-PFF	PF 1/4"メネジ	28	15	9	△17	PF1/4"	φ6

PN型 (ナット式)



型 式	適 用	寸 法 (mm)					
		L	C	A	H	B	B1
BLA12-PN	φ6.5×φ10ホース	38	15	17	△17	φ6	φ5

EA品番対比表
ソケット

メーカー型番	EA品番	メーカー型番	EA品番
BLA12-SH/4コ	EA140CG	BLA12-SF/4コ	EA140CJ
BLA12-SH	EA140CG-1	BLA12-SF	EA140CJ-1
BLA12-SM/4コ	EA140CH	BLA12-SN/4コ	EA140CL
BLA12-SM	EA140CH-1	BLA12-SN	EA140CL-1

プラグ

メーカー型番	EA品番	メーカー型番	EA品番
BLA12-PH/9コ	EA140CA	BLA12-PFF/9コ	EA140CC
BLA12-PH	EA140CA-1	BLA12-PFF	EA140CC-1
BLA12-PM/9コ	EA140CB	BLA12-PN/9コ	EA140CK
BLA12-PM	EA140CB-1	BLA12-PN	EA140CK-1