

EA140DJ-2-4 メネジソケット

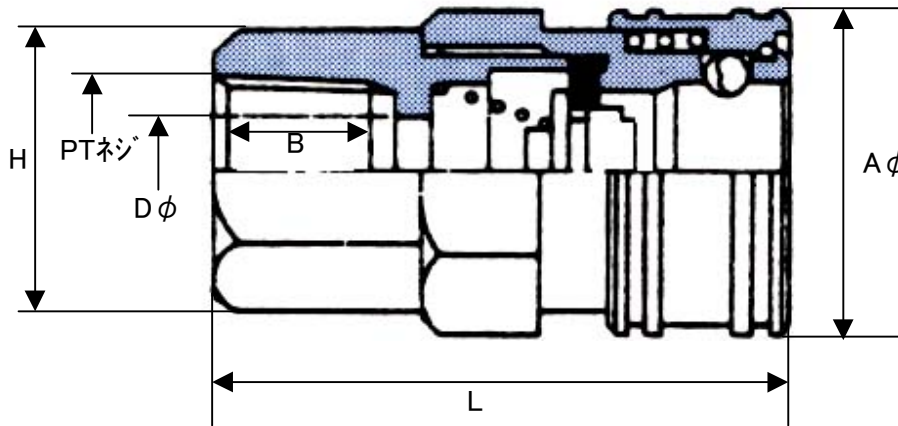
- 重要な構成部品には焼き入れを施し強度を向上、耐摩耗性・耐久性も抜群です。



《仕様》

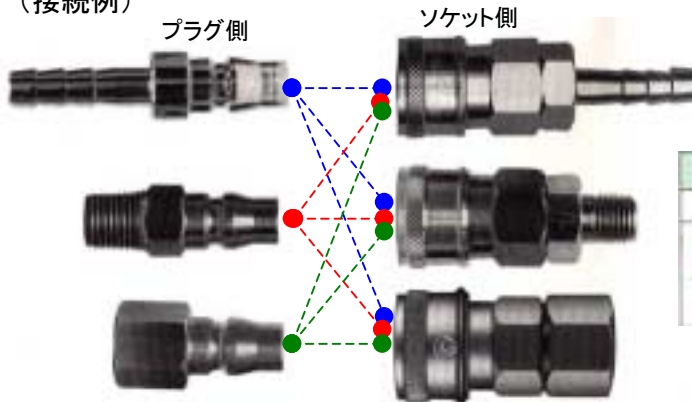
品名	EA140DJ-2	EA140DJ-3	EA140DJ-4
呼び径	1/4"	3/8"	1/2"
本体材質	鋼(クロムメッキ)		
接続部形状	ソケット	メネジ(F)	
常用圧力 kg/cm ² (最大圧力)	鋼	15[20]	
バルブパッキン材質 使用温度範囲	標準	ニトリゴム(NBR) : -20℃~+80℃	
適用流体	鋼	空気・油・他	
用途	エアー工具・各種エアー配管・水配管・エアー圧機器等		

《寸法表》



	L	A	B	H	T・PTネジ	D
EA140DJ-2	49.5	25φ	12	△19	PT1/4"	7.5φ
EA140DJ-3	51.5	25φ	13	△21	PT3/8"	9φ
EA140DJ-4	55.5	25φ	16	△26	PT1/2"	9φ

(接続例)



ソケットとプラグを分離した時、ソケット側のバルブは自動的に閉鎖され流体は外部へ流出しません。

取り付け方向

流体はソケット側からプラグ側に通します。

