

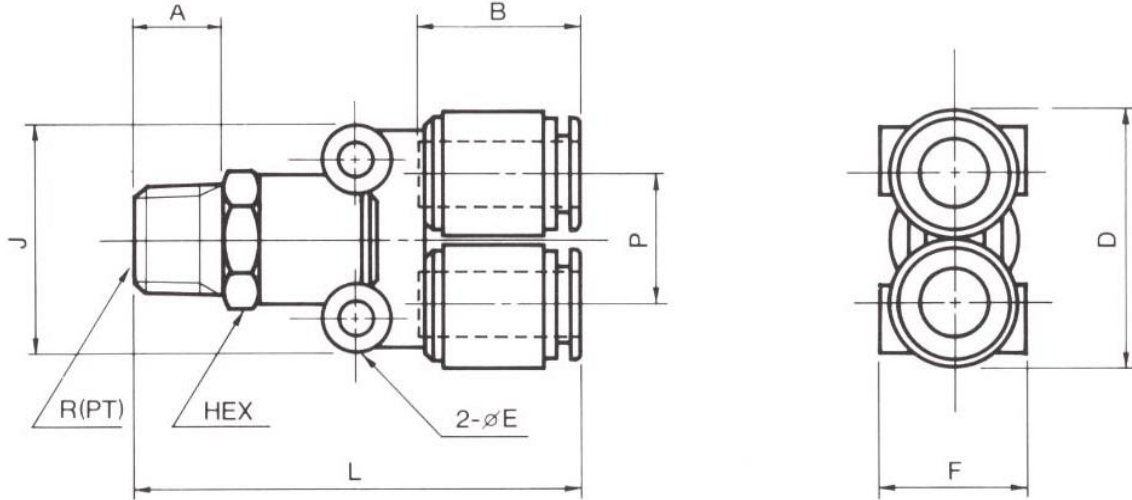
EA140HA-41~124
(Y型ユニオン・PTネジ付)

(単位 mm)

	適用チューブ外径	接続ネジ	HEX	L	A	B	D	E	F	J	P
HA-41	4	1/8"	12	42	8	16	21	4.2	11	23	11
HA-42	4	1/4"	14	45.5	11	16	21	4.2	11	23	11
HA-62	6	1/4"	14	49	11	17.5	26	4.2	13.5	25.5	13.5
HA-63	6	3/8"	17	50.5	12	17.5	26	4.2	13.5	25.5	13.5
HA-82	8	1/4"	17	52	11	19	30	4.2	15.5	27	15.5
HA-83	8	3/8"	17	53.5	12	19	30	4.2	15.5	27	15.5
HA-103	10	3/8"	19	61	12	21.5	36	4.2	18.5	30	18.5
HA-104	10	1/2"	22	64	15	21.5	36	4.2	18.5	30	18.5
HA-123	12	3/8"	22	66	12	23	41	4.2	21	32	21
HA-124	12	1/2"	22	69	15	23	41	4.2	21	32	21

廃番

廃番



■特長

1. 工具不要のワンタッチ継手

軽くチューブを押し込むだけで取付け完了。プッシュリングを押しながら片手で引き抜くだけで簡単に取外しができます。

2. 大きな流量

外径シール機構のためチューブ内径と同一容量がえられます。

3. 配管スペースを大幅に縮小

4. 容易な配管作業

■材質

本体

樹脂製…PBT

金属製…C3604BD

チャック

SUS301

チャックホルダー

ホリアセタル

アウターリング

C3604BD

パッキン

NBR

プッシュリング

ホリアセタル

打込みニップル

C3604BD

■仕様

使用流体…空気

使用圧力…0~1MPa

負圧…10Torr

使用温度…-15℃~60℃

(凍結亡き事)

