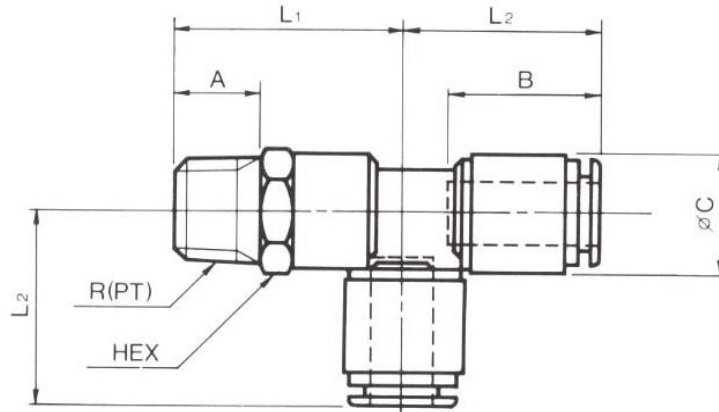


EA140HB-41~124  
(D型ユニオン)

(単位 mm)

	適用チューブ外径	接続ネジ	HEX	L <sub>1</sub>	L <sub>2</sub>	A	B	C	最小穴径
HB-41	4	1/8"	10	20.5	18.5	8	16	10	2.5
HB-42	4	1/4"	14	24	18.5	11	16	10	2.5
HB-61	6	1/8"	12	24	21	8	17.5	12.5	4
HB-62	6	1/4"	14	27.5	21	11	17.5	12.5	4
HB-63	6	3/8"	17	29	21	12	17.5	12.5	4
HB-82	8	1/4"	14	28.5	23.5	11	19	14.5	6
HB-83	8	3/8"	17	30	23.5	12	19	14.5	6
HB-102	10	1/4"	17	31	27	11	21.5	17.5	8
HB-103	10	3/8"	17	32.5	27	12	21.5	17.5	8
HB-104	10	1/2"	22	35.5	27	15	21.5	17.5	8
HB-122	12	1/4"	19	33	29.5	11	23	20	8.5
HB-123	12	3/8"	19	34.5	29.5	12	23	20	8.5
HB-124	12	1/2"	22	37.5	29.5	15	23	20	8.5

— 線の商品は  
廃番商品です



■特長

1. 工具不要のワンタッチ継手  
軽くチューブを押し込むだけで取付け完了。プッシュリングを押しながら片手で引き抜くだけで簡単に取外しができます。
2. 大きな流量  
外径シール機構のためチューブ内径と同一容量がえられます。
3. 配管スペースを大幅に縮小
4. 容易な配管作業

■材質

本体  
樹脂製…PBT  
金属製…C3604BD

チャック  
チャックホルダー  
アウターリング  
パッキン  
プッシュリング  
打込みニップル  
SUS301  
ポリアセタル  
C3604BD  
NBR  
ポリアセタル  
C3604BD

■仕様

使用流体…空気  
使用圧力…0~1MPa  
負圧…10Torr  
使用温度…-15℃~60℃  
(凍結亡き事)

