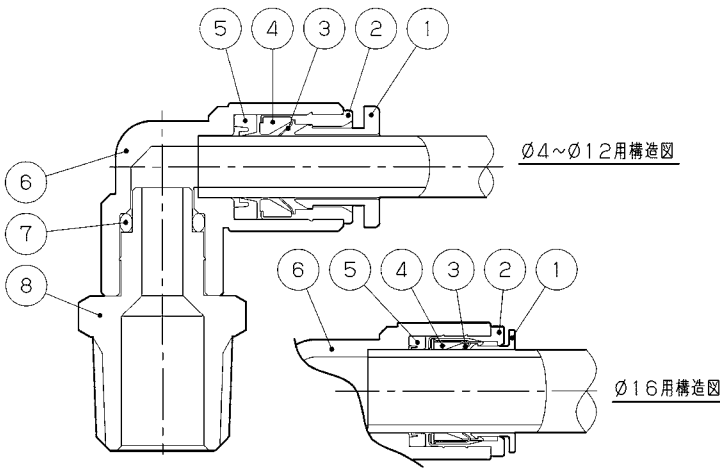




## ■ 構造断面図 Internal Structure



## ■ 特長 Features

- **工具不要のワンタッチ継手**  
軽くチューブを差し込むだけで取付完了。  
プッシュリングを押しながら片手でチューブを引抜くだけで簡単に取外しができます。  
**Instant fitting eliminates need for tools**  
Easy connection by only inserting the tube lightly.  
Can be disconnected easily by pulling out the tube while pushing the releasing sleeve with another hand.
- **配管スペースを大幅に縮小**  
チューブ脱着時の工具作業スペースが不要。又、本体ねじ部を廻せる構造ですから、配管方向を自由に変えることが可能で、狭い場所での配管作業も容易です。  
**Great reduction of plumbing space**  
Tool working space for putting on or taking off the tube is unnecessary.  
Structure to be able to turn the screw of main body makes it possible to change a plumbing direction freely.  
Hence the plumbing work at small place is easy.
- **白色難燃性樹脂を採用**  
樹脂部には難燃材料を使用(UL94規格V-0相当)  
**Utilizing the white flame-retardant resin**  
The resin part is made of flame-retardant material (equivalent to UL94 V0 standard)
- **黄銅部品はカドミウム規制材(含有量75ppm以下)を使用**  
RoHS対応品(2007年7月現在)  
**The brass part is made of the cadmium regulation materials (cadmium content of 75 ppm or less)**  
(Corresponding to the RoHS Regulations/As of July, 2007)
- **黄銅部無電解ニッケルメッキを採用**  
黄銅部分は無電解ニッケルメッキ処理により美観と耐蝕性が向上しています。  
**Adopting electroless nickel plating to the brass part**  
Electroless nickel plating processing improves the beautiful appearance and the corrosion resistance of the brass part.
- **ねじ部にテフロン樹脂をコーティング**  
シールテープ、シール剤不要の為、作業時間、作業工数が大幅に短縮され、しかも作業時のバラツキ(巻きムラ)による漏れの心配がありません。耐水性・耐油性に優れています。  
**Fluoric resin-coated screw**  
No need to use the seal tapes or the seal materials. It makes the working hour and the work man-hour greatly shortened. Also there is no worry of leakage caused by scroll irregularity. Excellent in water and oil resistance performance.

## ■ 主要部品材質 Main Part Materials

No.	名称 Part Name	材質 Material
①	プッシュリング Push Ring	PBT(V-0) 難燃性樹脂(UL-94規格V-0相当) Flame-retardant resin (equivalent to UL94 V-0 standard)
②	アウターリング Outer Ring	C3604BD カドミウム規制材(75ppm以下) Cadmium regulation materials (cadmium content of 75 ppm or less)
③	チャック Chuck	SUS301
④	ホルダー Holder	樹脂製(PEI) Resin(PEI)
⑤	パッキン Packing	NBR
⑥	本体 Body	金属製 C3604BD カドミウム規制材(75ppm以下) Cadmium regulation materials (cadmium content of 75 ppm or less) 樹脂製 PBT(V-0) 難燃性樹脂(UL-94規格V-0相当) Flame-retardant resin (equivalent to UL94 V-0 standard)
⑦	Oリング O Ring	NBR
⑧	打込ニップル Insert Nipple	C3604BD カドミウム規制材(75ppm以下) Cadmium regulation materials (cadmium content of 75 ppm or less)

## ■ 適用チューブ Applicable Tube

ナイロンチューブ Nylon Tubes	F-1500, AX-1200
ウレタンチューブ Polyurethane Tubes	U-9200, U-9500, ARU
エコフレックスチューブ eco-flex tubes	ecos, ecoh, ecoh(wr)
難燃チューブ Flame-Retardant Tubes	SR

## ■ 仕様 Specifications

使用流体 Fluid used	空気、水(条件あり)※ Air, Water (Please consult us about the condition to use)
使用圧力 Working pressure	0~1MPa(10kgf/cm <sup>2</sup> )
負圧 Negative pressure	10Torr(-100kPa)
使用温度 Working temperature	空気 : -15~60℃(凍結なきこと) Air : -15~60℃(Not to be frozen) 水 : 5~40℃ Water : 5~40℃

※詳細は弊社までお問合せください。  
Please inquire of us details.

■ 型番表示方法  
How to Designate



Z-JOINTシリーズ記号  
Z-JOINT Series Name

機種別 Part No. of Standard Type		
H	ハーフユニオン	Male Connector
L	エルボユニオン	Male Elbow
45L	45°エルボ	45° Male Elbow
F	両口エルボユニオン	Union Elbow
Y	Y型ユニオン	Y Type Connector
C	C型ユニオン	C Type Connector
D	D型ユニオン	D Type Connector
T	T型ユニオン	T Type Union
S	ストレートユニオン	Equal Union
X	バルクヘッドユニオン	Bulkhead Union
K	バルクヘッドユニオン(M)	Bulkhead Union(M)
E	隔壁メスユニオン	Bulkhead Union
P	メスユニオン	Female Connector
LY	2口ターンエルボ	Two Port Turn Elbow
TR	テトラユニオン	Tetra Connector
FY	FY型ユニオン	FY Type Connector
WY	二重Y型ユニオン	Double Y Type Connector
CR	クロスユニオン	Cross Union
R	レジャーサー	Reducer
CP	キャップ	Cap
M	ブロックマニホールド(シングル)	Block Manifolds(Single)
BM	ブロックマニホールド	Block Manifolds
J	接続・異径プラグ	Reducing Connector Plug
M	ブランクプラグ	Blank Plug

適用チューブ外径 Applicable Tube O.D.	
04	φ4
06	φ6
08	φ8
10	φ10
12	φ12
16	φ16
0404	φ4、φ4
0406	φ4、φ6
0408	φ4、φ8
0604	φ6、φ4
0606	φ6、φ6
0608	φ6、φ8
0610	φ6、φ10
0806	φ8、φ6
0808	φ8、φ8
0810	φ8、φ10
0812	φ8、φ12
1006	φ10、φ6
1008	φ10、φ8
1010	φ10、φ10
1012	φ10、φ12
1212	φ12、φ12

ねじサイズ Screw Size	
無記号 (None)	取付ねじ無し No Set Screw
0	
5M	M5×0.8
1	R, Rc(PT) 1/8
2	R, Rc(PT) 1/4
3	R, Rc(PT) 3/8
4	R, Rc(PT) 1/2

その他の組み合わせ Part No. of Other Type		
S	ハーフユニオン(丸) Male Connector	
L	ロングエルボ	Long Male Elbow
R	ターンエルボ	Turn Elbow
N	R(PT)付	With R(PT)
P	プラグ	Plug
V	接続プラグ	Connector Plug
BV	ブランクプラグ	Blank Plug

■ 適用チューブ外径と接続ねじにおける製品対比表  
Connecting Screw and Out Diameter of Applicable Tubes

- : 全ての製品バリエーションあり  
Product Variation exists for all.
- ▲ : 一部の製品バリエーションなし  
Product Variation exists only partially.

	M5×0.8	R(Rc) 1/8	R(Rc) 1/4	R(Rc) 3/8	R(Rc) 1/2
φ4	●	●	▲	-	-
φ6	●	●	●	▲	-
φ8	-	●	●	●	-
φ10	-	▲	●	●	▲
φ12	-	-	▲	●	●
φ16	-	-	-	▲	▲

※ φ16mmはハーフユニオン、エルボユニオン、両口エルボユニオン、T型ユニオン、バルクヘッドユニオンのみ  
φ16mm for Male Connector, Male Elbow, Union Elbow, T Type Union and Bulkhead Union only.

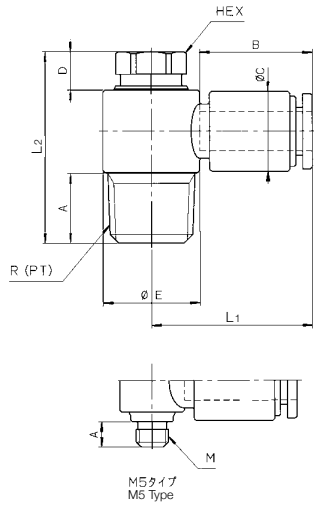
■ 推奨締付トルク  
Recommended Tightening Torque

ねじサイズ Screw (JIS B0203)	締付トルク(N・m) Tightening torque (N・m)
M5	0.5~1.0
R1/8	7~9
R1/4	12~14
R3/8	22~24
R1/2	28~30

※ 上記数値は相手ねじがJIS B0203管用テーパねじ(C3604BD製)での数値。  
Above values are for taper female screws for JIS B0203 tube(C3604BD make)

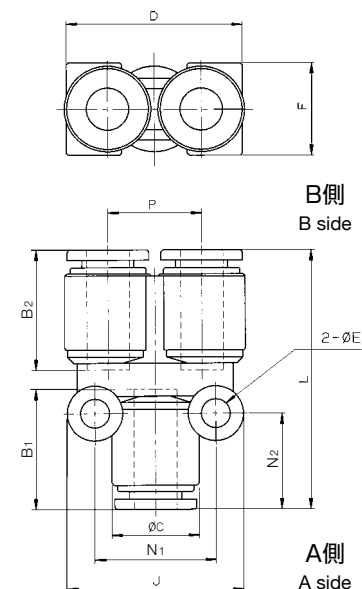
(unit : mm)

ターンエルボユニオン  
Turn Elbow  
ZL-R



型番 Part No.	適用チューブ外径φ Applicable Tube O.D.	接続ねじ Connecting Screw R (PT), M	HEX	L1	L2	A	B	C	D	E	質量 (g) Mass	
ZL-045MR	4	M5×0.8	8	21.5	18.5	4	16	10	3	10	6	EA140HD-41
ZL-041R		1/8	8	23	26	8	16	10	3	13	13	
ZL-042R		1/4	10	24	30	11	16	10	3.5	15	24	
ZL-065MR	6	M5×0.8	8	22.5	18.5	4	17.5	12.5	3	10	8	EA140HD-61
ZL-061R		1/8	8	24	26	8	17.5	12.5	3	13	14	
ZL-062R		1/4	10	25	30	11	17.5	12.5	3.5	15	25	
ZL-063R		3/8	14	27.5	36.5	12	17.5	12.5	4	20	45	EA140HD-63
ZL-081R	8	1/8	10	26.5	29	8	19	14.5	4	15	20	EA140HD-82
ZL-082R		1/4	12	28	32	11	19	14.5	4	17.6	31	
ZL-083R		3/8	14	29	36.5	12	19	14.5	4	20	46	
ZL-102R	10	1/4	14	31.5	35.5	11	21.5	17.5	4	20	42	EA140HD-102
ZL-103R		3/8	14	31.5	36.5	12	21.5	17.5	4	20	49	EA140HD-103
ZL-104R		1/2	17	34	42.5	15	21.5	17.5	4	25	82	EA140HD-104
ZL-122R	12	1/4	17	35.5	38.5	11	23	20	4	25	66	EA140HD-124
ZL-123R		3/8	17	35.5	39.5	12	23	20	4	25	68	
ZL-124R		1/2	17	35.5	42.5	15	23	20	4	25	84	

Y型ユニオン  
Y Type Connector  
ZY



(unit : mm)

型番 Model No.	適用チューブ外径φ Applicable Tube O.D.		L	B1	B2	C	D	E	F	J	N1	N2	P	質量 (g) Mass	
	A側 A Side	B側 B Side													
ZY-0404	4	4	34.5	16	16	10	21	4.2	11	23	15	12.5	11	8	EA140HM-44
ZY-0606	6	6	37.5	17.5	17.5	12.5	26	4.2	13.5	25.5	17.5	14	13.5	11	EA140HM-66
ZY-0808	8	8	40.5	19	19	14.5	30	4.2	15.5	27	19	15	15.5	14	EA140HM-88
ZY-1010	10	10	48	21.5	21.5	17.5	36	4.2	18.5	30	22	18	18.5	23	EA140HM-110
ZY-1212	12	12	53	23	23	20	41	4.2	21	32	24	19.5	21	30	EA140HM-122
ZY-0604	6	4	37.5	17.5	16	12.5	26	4.2	13.5	25.5	17.5	14	13.5	11	EA140HM-64
ZY-0806	8	6	40.5	19	17.5	14.5	30	4.2	15.5	27	19	15	15.5	16	EA140HM-86
ZY-1008	10	8	48	21.5	19	17.5	36	4.2	18.5	30	22	18	18.5	20	EA140HM-108
ZY-1210	12	10	53	23	21.5	20	41	4.2	21	32	24	19.5	21	30	EA140HM-121



## 掲載商品の共通注意事項



### 使用上の注意

1. カタログの使用条件範囲内(温度、流体、圧力等)でご使用ください。
2. 機種によっては接続可能なチューブはプラスチック製に限られ、金属製のものには使用できない機種があります。  
プラスチックチューブについては、それぞれのチューブカタログの使用範囲を厳守ください。
3. 機種によってはプラスチックチューブ使用の際、インサートリングを使用しなければなりません。
4. オゾンが発生している環境でのご使用は、ご相談ください。
5. 高温多湿の環境や直射日光は避けてご使用ください。
6. 過度の振動や衝撃が加わる装置への取り付けは避けてください。継手の損傷、変形や、ねじの緩みが発生する原因となります。
7. 継手材質を侵す流体や環境での使用は避けてください。
8. 流体が引火性や毒性のガス及び液体の場合には、飛散や漏出事故時の環境と人に対する安全性を十分に配慮、確認のうえ、ご使用ください。
9. 継手の配管時には圧力を止め残圧が無いことを確認し実施してください。
10. 継手の取り付けや取り外しに際しては、シール材等の滓は必ず取り除いてください。
11. ナットを締付ける際のスパナはナット六角径に合ったものを使用してください。
12. 継手の取り付け角度を変える場合は、必ず継手のナットを緩めてから方向を変えてください。(AW, BW)
13. 高所及び配管スペースの狭い場所で締付け困難の場合は、仮締作業を行い、締付け不足にならないよう注意してください。(AW, BW)
14. ねじ部を締付ける時は適正締付けトルクにて締付けてください。
15. ねじ部を締付ける時は圧力を加えないでください。
16. チューブの接続は十分な余裕を持たせ、それぞれのチューブ最小曲げ半径以下にならないように注意して配管してください。
17. チューブは専用チューブカッターを用いて、垂直に切断してください。
18. チューブの挿入は継手本体の突き当てまで確実に行ってください。挿入不足は漏れや抜けの原因になります。
19. 当社製以外のプラスチックチューブをご使用になられる場合には、チューブの外径寸法及び製品交差を必ずご確認ください。
20. 継手の配管作業終了後、空気を供給する場合は、高い圧力が急激に加わらないようにしてください。
21. 継手の配管作業終了後、空気を供給した時は、接続部分の漏れが無いことを確認してください。
22. 保管は高温多湿の所や直射日光を避け、40℃以下の所にしてください。
23. 必ず本体とナットをセットした状態で保管してください。バラバラにされるとシール位置が傷つき、接続不良や漏れの原因となります。
24. 機種によっては耐蝕性能の高い材質(SUS316他)を使用しておりますが、他から錆びが移る可能性があります。  
他材質の製品混入を避けてください。



### 保守、点検時の注意

1. 製品の保守点検は、必ず回路を遮断して、流体圧力が「0」になったことを確認してから行ってください。  
また、流体が液体の場合には、液溜まりに十分留意してください。
2. 取り付けしている機器(バルブ等)の作動切り換え頻度が短いと、衝撃圧により継手の表面が高温になることがあります。  
火傷をする危険性がありますので注意してください。
3. 継手構成部品の分解や改造はしないでください。機能の保証は出来なくなります。



## Common notes of printed products



### Cautions for use

1. Please use the products within the limit of specifications indicated in this catalogue.  
(temperature range for use, working pressure, fluid used, etc.)
2. As for some types of model, connectable tube is restricted to the plastic one, metallic tube cannot be used.  
Please comply strictly with the range of use conditions indicated in each catalogues of the plastic tube.
3. As for some types of model, using insert ring together is required when using the plastic tube.
4. Please consult us about use in the environment where ozone is generated.
5. Please avoid use in the environment of high temperature and humidity, and under direct sunshine.
6. Please avoid the installation to the device which excessive vibration or shock are applied.  
It may become the cause of the damage or transformation of fitting, or the losing of the screw.
7. Please avoid use with/in the fluid or environment that damages the material of the fitting.
8. In using inflammable and/or toxic gas/liquid, please consider and confirm enough the environmental and human safety in the case of emergency scattering or accidental spillage before use.
9. Before plumbing please stop pressure and make sure there is no residual pressure.
10. Please be sure to remove dregs, such as seal material, when connecting or disconnecting the fitting.
11. When tightening the nut, please use the spanner suitable for the diameter of the nut hexagon.
12. When changing the attachment angle of the fitting, please be sure to change the direction after loosening the nut of the fitting. (AW, BW)
13. If the tightening work is difficult in the high or narrow piping space, do temporary tightening work, and be sure not to become the shortage of tightening. (AW, BW)
14. Please tighten the screw with proper tightening torque.
15. When tightening the screw, please do not apply pressure.
16. When connecting tubes, please keep enough length of margin. Please plumb tubes with taking care not to fall below the minimum bending radius.
17. Please cut the tube perpendicularly with the exclusive tube cutter.
18. Please insert the tube to the end of the main body of fitting surely. Insufficient insertion becomes cause of leaking or coming out.
19. Please be sure to confirm the outside diameter size and the manufacturing tolerance of the tube when using tubes other than our company's products.
20. When supplying the air after plumbing please be sure not to apply high pressure suddenly.
21. When supplying the air after plumbing please confirm there is no leakage at the connected part.
22. For storage avoid the place of high temperature or high humidity and the direct sun light, and keep at a place of 40°C or less.
23. Please be sure to store the main body in the state that the nut was set to. Separately storing may damage a seal position and cause the bad connection and the leakage.
24. Though some types of model are utilizing materials having high corrosion resistance performance (SUS316 etc.),  
rust may be caught from others.  
Please avoid product mixing of other materials.



### Cautions for maintenance check

1. Before the maintenance check of the product, please intercept the circuit and confirm that the fluid pressure becomes "0".  
In addition, please take care about liquid accumulating if the fluid used is liquid.
2. When the operation switch frequency of the installed equipment (valve etc.) is short,  
the surface of the fitting might become a high temperature by the shock pressure. Please pay attention to the danger of the burn.
3. Please do not carry out decomposition or reconstruction of composition parts of the fitting.  
The function of such a product cannot be guaranteed.