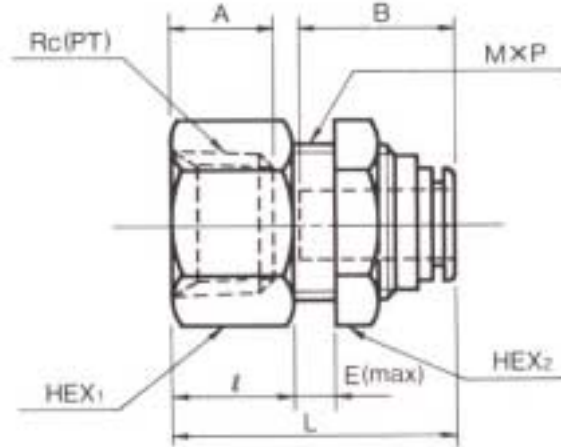


**EA140HE-41～-124**  
(隔壁メスユニオン)

(単位 mm)

	適用チューブ外径	接続ネジ	HEX <sub>1</sub>	HEX <sub>2</sub>	L	l	A	B	E	MXP	最小穴径
HE-41	4	1/8"	14	14	25.5	11	8	16	5	M12X1	2.5
HE-42	4	1/4"	17	14	28.5	14	11	16	5	M12X1	2.5
HE-61	6	1/8"	17	17	27	11	8	17.5	5	M14X1	4
HE-62	6	1/4"	17	17	30	14	11	17.5	5	M14X1	4
HE-63	6	3/8"	19	17	31.5	15	12	17.5	5	M14X1	4
HE-82	8	1/4"	19	19	31.5	14	11	19	6	M16X1	6
HE-83	8	3/8"	19	19	32.5	15	12	19	6	M16X1	6
HE-102	10	1/4"	22	23	34.5	14	11	21.5	9	M20X1	8
HE-103	10	3/8"	22	23	35.5	15	12	21.5	9	M20X1	8
HE-123	12	3/8"	24	26	37.5	15	12	23	10	M22X1	9
HE-124	12	1/2"	24	26	40.5	18	15	23	10	M22X1	9



■特長

1. 工具不要のワンタッチ継手  
軽くチューブを押し込むだけで取付け完了。プッシュリングを押しながら片手で引き抜くだけで簡単に取外しができます。
2. 大きな流量  
外径シール機構のためチューブ内径と同一容量がえられます。
3. 配管スペースを大幅に縮小
4. 容易な配管作業

■材質

本体	樹脂製…PBT 金属製…C3604BD
チャック	SUS301
チャックホルダー	ホリアセタル
アウターリング	C3604BD
パッキン	NBR
プッシュリング	ホリアセタル
打込みニップル	C3604BD

■仕様

使用流体…空気
使用圧力…0～1MPa
負圧…10Torr
使用温度…-15℃～60℃ (凍結亡き事)

