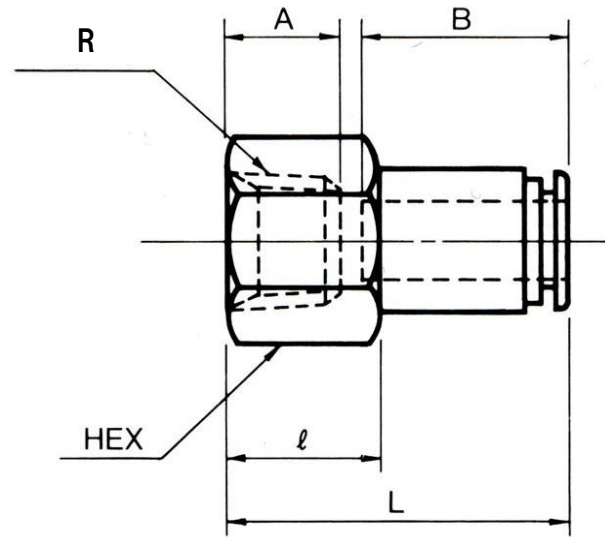
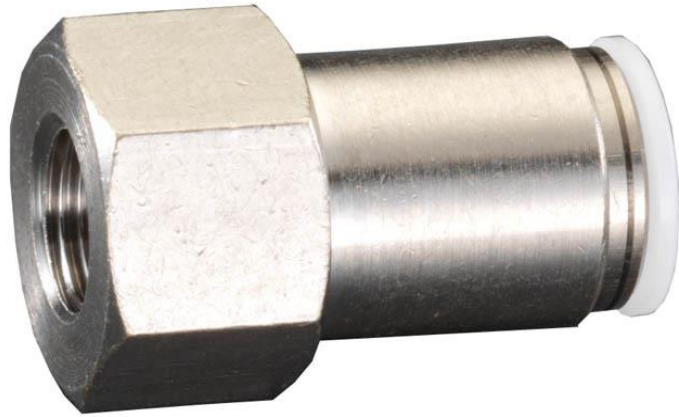


EA140HE-1~13 雌ユニオン



(mm)

品番	適用チューブ外径	配管ネジ径	HEX1	L	φ	A	B	最小穴径	重量 (g)
EA140HE-1	4	R1/8	12	26	11	8	16	2.5	13
EA140HE-2	4	R1/4	17	29	14	11	16	2.5	25
EA140HE-3	6	R1/8	14	27	11	8	18	4	19
EA140HE-4	6	R1/4	17	30	14	11	18	4	26
EA140HE-5	6	R3/8	19	31	15	12	18	4	28
EA140HE-6	8	R1/8	17	29	11	8	19	6	28
EA140HE-7	8	R1/4	17	32	14	11	19	6	28
EA140HE-8	8	R3/8	19	33	15	12	19	6	30
EA140HE-9	10	R1/4	19	35	14	11	22	8	42
EA140HE-10	10	R3/8	19	36	15	12	22	8	37
EA140HE-11	12	R1/4	22	36	14	11	23	10	59
EA140HE-12	12	R3/8	22	37	15	12	23	10	53
EA140HE-13	12	R1/2	24	40	18	15	23	10	57

- 材質…真鍮
- 使用流体…空気
- 使用圧力…0~1.0MPa (0~10kgf/cm<sup>2</sup>)
- 使用温度…-15~60℃
- 負圧…10Torr (-750mmHg)
- 外観の金属部分は、無電解ニッケルメッキ処理
- ワンタッチ配管が可能です