

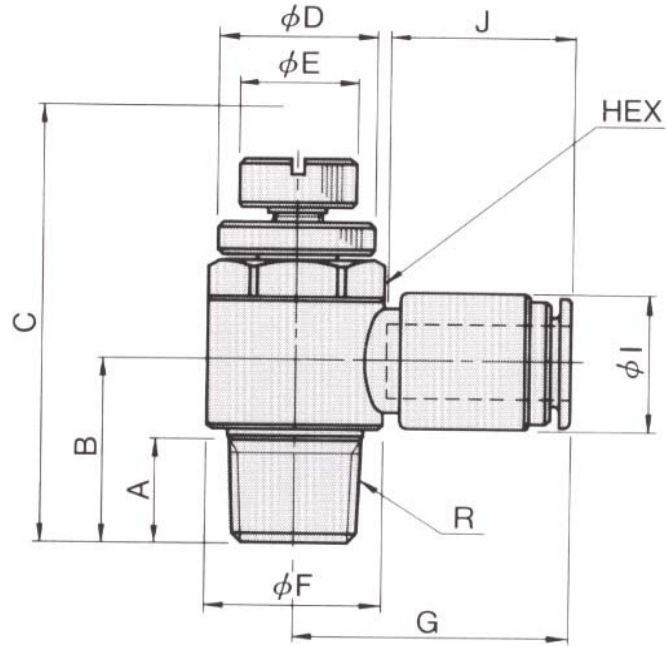
EA140HF-41~-124
(エルボユニオン)

	チューブ径	取付ネジ	C				HEX							
			A	B	max	min	D	E	F	G	対辺	高さ	I	J
HF-41	4	1/8"	8	16.2	38.4	33.2	13	9	14.5	23.1	13	3	10	16
HF-61	6	1/8"	8	15.7	38.4	33.2	13	9	14.5	24.1	13	3	12.5	17.5
HF-62	6	1/4"	11	20	45.7	40.2	16	12	18	25.8	16	4	12.5	17.5
HF-63	6	3/8"	12	23.1	52.4	44.6	19	14	22.5	28.3	19	4	12.5	17.5
HF-82	8	1/4"	11	19	45.7	40.2	16	12	18	27.2	16	4	14.5	19
HF-83	8	3/8"	12	21.3	52.4	44.6	19	14	22.5	29.5	19	4	14.5	19
HF-102	10	1/4"	11	19	45.7	40.2	16	12	18	29.9	16	4	17.5	21.5
HF-103	10	3/8"	12	21.8	52.4	44.6	19	14	22.5	31.7	19	4	17.5	21.5
HF-104	10	1/2"	15	25.2	58.8	51	24	16	27.5	33.9	24	5	17.5	21.5
HF-123	12	3/8"	12	21.7	52.4	44.6	19	14	22.5	32	19	4	20	23
HF-124	12	1/2"	15	25.7	58.8	51	24	16	27.5	35.2	24	5	20	23

(単位 mm)

■特長

1. 工具不要のワンタッチ継手
軽くチューブを押し込むだけで取付け完了。プッシュリングを押しながら片手で引き抜くだけで簡単に取外しができます。
2. 優れた流量特性
流量調整範囲が大きく微調整が容易です。
3. 配管方向取り出し自在
4. ストップ機構付



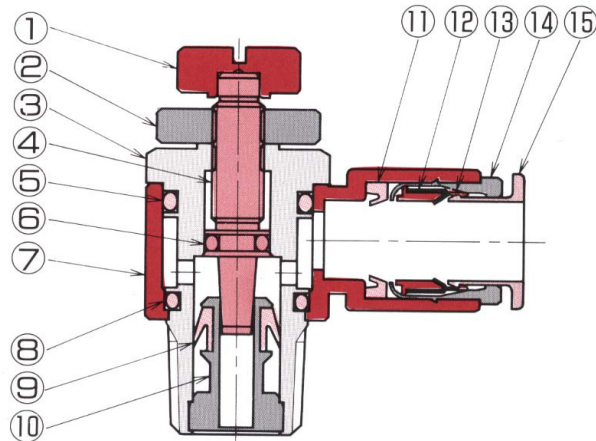
■材質

本体 金属製...C3604BD
スピンドル SUS301
チャック SUS301
チャックホルダー ホリアセタル
アウターリング C3604BD
パッキン NBR
プッシュリング ホリアセタル

■仕様

使用流体...空気
使用圧力...0.05~0.99MPa
負圧...10Torr
使用温度...-10°C~60°C
(凍結なき事)
メータアウト方式

(内部構造)



(R1/8~1/2)