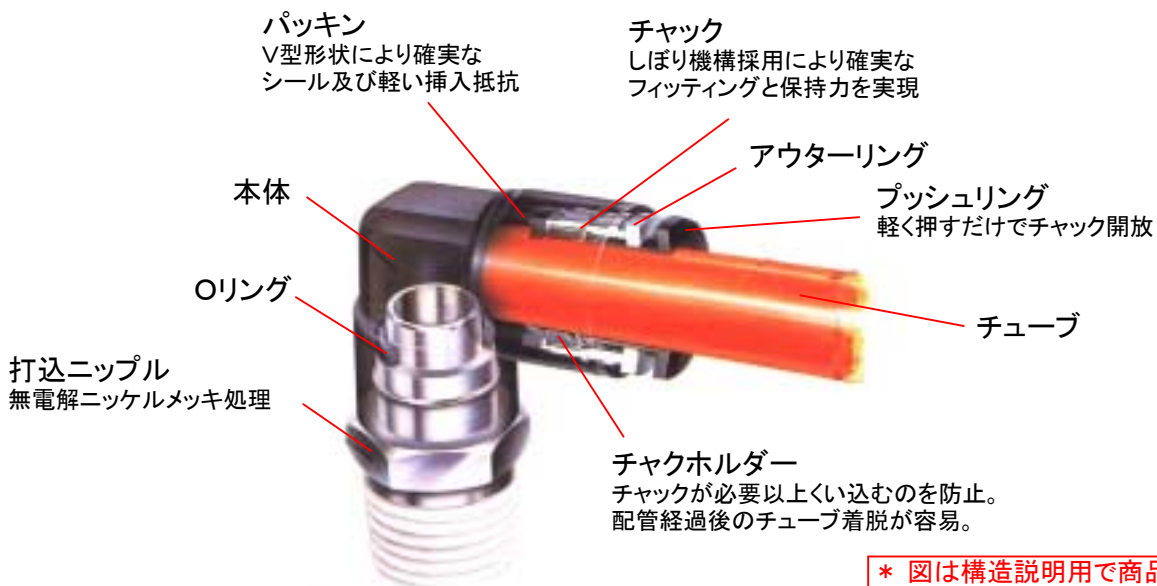


EA140HH-41-124仕様



< 主な特長 >

- 工具不要のワンタッチ継手
軽くチューブを差し込むだけで取付完了。プッシュリングを押しながら片手でチューブを引き抜くだけで簡単に取り外しが出来ます。
- 大きな流量
外径シール機構の為、チューブ内径と同一容量が得られます。
- 配管スペースを大幅に縮少
コンパクト設計の為、継手取付時の配管スペースが大幅に縮少されました。
- 容易な配管作業
継手取付後、本体ネジ部を廻せる機構ですから、配管方向を自由に変える事が可能で、狭い場所での配管作業も容易です。



* 図は構造説明用で商品そのものの構造図ではありません。

< 仕様 >

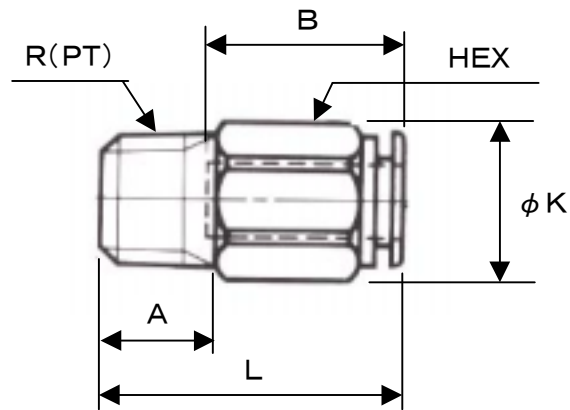
使用流体	空 気
使用圧力	0～1MPa{ 10Kgf/cm ² }
負 圧	10 Torr{ -750mmHg }
使用温度	-15～60℃(凍結なきこと)

< 材質 >

名 称	材 質	
本 体	金属製	C3604BD (無電解ニッケルメッキ処理)
	樹脂製	PBT
チャック	SUS301	
チャックホルダー	ポリアセタール	
アウターリング	C3604BD(無電解ニッケルメッキ処理)	
パッキン	NBR	
プッシュリング	ポリアセタール	
打込ニップル	C3604BD(無電解ニッケルメッキ処理)	

< サイズ >

品 番	適用 チューブ 外径φ	接続ネジ R(PT)	HEX	K	L	A	B	最小穴径
EA140HH-41	4	1/8	10	11	20.5	8	16	2.5
EA140HH-42	4	1/4	14	15	19.5	11	16	2.5
EA140HH-61	6	1/8	12	13	23	8	17.5	4
EA140HH-62	6	1/4	14	15	23.5	11	17.5	4
EA140HH-63	6	3/8	17	18.5	21.5	12	17.5	4
EA140HH-82	8	1/4	14	15	27	11	19	6
EA140HH-83	8	3/8	17	18.5	22.5	12	19	6
EA140HH-102	10	1/4	17	18.5	32.5	11	21.5	8
EA140HH-103	10	3/8	17	18.5	28.5	12	21.5	8
EA140HH-104	10	1/2	22	24	26.5	15	21.5	8
EA140HH-122	12	1/4	19	21	35.5	11	23	6
EA140HH-123	12	3/8	19	21	30.5	12	23	8
EA140HH-124	12	1/2	22	24	29.5	15	23	8



< チューブの着脱方法 >

- 取付け
チューブをチューブエンドに当たるまで押し込めば取付完了。
挿入後、軽く引っ張るとチャックが手前に移動し、チューブは完全にフィッティングします。
又、チューブは必ず直角に切断し御使用下さい。
- 取外し
プッシュリングを押しながら、片手でチューブを引き抜きます。

< テフロン樹脂コーティング >

- シールテープ、シール剤不要の為、作業時間・作業工数が大幅に短縮され、しかも作業時のバラツキ(巻きムラ)による漏れの心配がありません。
- 耐水性、耐油性に優れています。
- 数回の繰返し使用が可能です。

< 取扱上の注意事項 >

- チューブは継手先端より急激に曲げないように十分余裕を持たせて下さい。
- チューブは、EA125DA-4-12、EA125DB-4-12を御使用下さい。
- 保管は高温多湿の所や直射日光を避け、40℃以下の所にして下さい。

< 推奨締付トルク >

N・m=10. 2 kgf・cm

ネジサイズ (JIS B0203)	締付トルク (N・m)
R1/8	7~ 9
R1/4	12~ 14
R3/8	22~ 24
R1/2	28~ 30

* 上記数値は相手ネジが JIS B0203管用テーパメネジ(C3604BD製)での数値です。