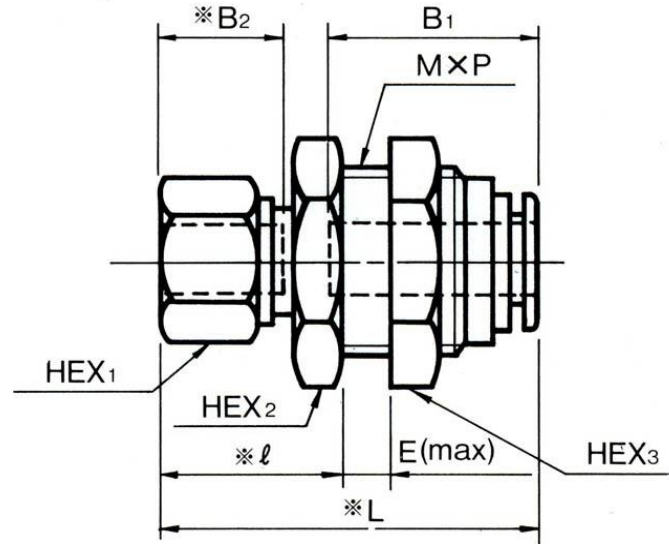


EA140HJ-204~212 バルクヘッドユニオン



(mm)

品番	適用チューブ外径	HEX 1	HEX 2	HEX 3	L	Q	B1	B2	E	M×P	取付穴径	最小穴径	重量 (g)
EA140HJ-204	4	10	14	14	30	15	16	11	5	M12×1	13	2.5	20.2
EA140HJ-206	6	12	17	17	33	16	18	12	5	M14×1	15	4	30.2
EA140HJ-208	8	14	19	19	35	18	19	13	6	M16×1	17	6	37.6
EA140HJ-210	10	17	22	23	40	20	22	15	9	M20×1	21	8	62
EA140HJ-212	12	19	24	26	44	21	23	16	10	M22×1	23	9	78.5

※印寸法は、ナットを締め付ける前の概略寸法を表す。

- 材質…真鍮
- 使用流体…空気
- 使用圧力…0~1.0MPa (0~10kgf/cm²)
- 使用温度…-15~60℃
- 負圧…10Torr (-750mmHg)
- 外観の金属部分は、無電解ニッケルメッキ処理
- ワンタッチ配管が可能です
- 配管の片側はワンタッチ継手、もう片側がダブルタッチ式縮付管継手(M型)

※ダブルタッチ式縮付継手の特長

- ・ナットを締め込むとスリーブ全体が平均に締め付けられ、ダブルタッチ面の中にパイプが盛り上がり、完全にフィッティングされます。
- ・プラスチックチューブ、又は銅管のいずれにも使用できます。
- ・スリーブに特殊処理を施してある為、締め付時に均一に圧着され、パイプとの密着面にムラがありません。
- ・アミドフレックス、銅管使用の場合にはインサートリングが不要の為、パイプ内径と同一容量が得られます。
- ・ねじ部にテフロン樹脂をコーティングしてあります。